



NORD EcoHeat Storage

Dzięki zbiornikom NORD EcoHeat Storage można przechowywać nadmiar zielonej energii w postaci ciepła do późniejszego wykorzystania.

EcoHeat Storage do magazynowania nadmiaru energii ▶



NAJTAŃSZA I NAJBARDZIEJ NIEZAWODNA „BATERIA” NA ŚWIECIE

Przechowuj energię elektryczną w postaci ciepła w najtańszej na świecie „baterii”, która działa jak zbiornik ciepłej wody i oferuje nieograniczoną liczbę cykli.



BARDZIEJ WYDAJNA PRACA POMPY CIEPŁA

Dzięki umieszczeniu zasobnika przed obiegami grzewczymi pompa ciepła będzie uruchamiać się rzadziej, co wydłuży jej żywotność. Pomoże to również w rozmrażaniu i utrzymaniu płynnej pracy systemu grzewczego.



ZASILANIE REZERWOWE DO OBSŁUGI POMPY CIEPŁA

Łącząc NORD EcoHeat Storage i węzownicę grzewczą NORD EcoCoil, możemy stworzyć biwalentne i zapasowe źródło dla systemu grzewczego.

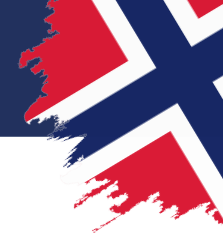


WSPOMAGANIE CHŁODZENIA Z POMPĄ CIEPŁA ECOHEAT

Zbiorniki magazynowe NORD EcoHeat są wyposażone w specjalną izolację, która umożliwia ich wykorzystanie z pompami ciepła EcoHeat do chłodzenia domu w letnie dni.

EcoHeat Storage - warianty objętościowe





DANE TECHNICZNE

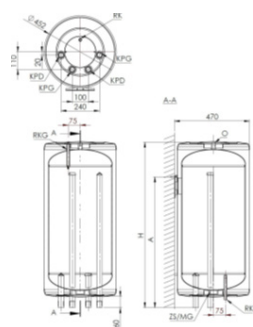
NORD EcoHeat Storage	3 / 50	6 / 100	8,5 / 150	15 / 250	25 / 400
Pojemność [l]	50	105	147	262	433
Magazynowanie energii elektrycznej [kWh]	3	6	8,5	15	25
Wysokość [mm]	625	1060	1400	1525	1728
Średnica zewnętrzna [mm]	470	540	540	650	810
Waga [kg]	28	40	50	67	95
Izolacja termiczna	pianka poliuretanowa	pianka poliuretanowa	pianka poliuretanowa	pianka poliuretanowa	pianka poliuretanowa
Grubość izolacji termicznej [mm]	25	70	70	70	100
Maksymalne ciśnienie robocze [MPa]	0,3	0,3	0,3	0,3	0,3
Maksymalna temperatura pracy [C°]	80	80	80	80	80
Kod zamówienia	O-525-199	O-525-200	O-525-201	O-525-203	O-525-205

NORD EcoHeat Storage	28,5 / 500	48 / 800	58 / 1000	87 / 1500	116 / 2000
Pojemność [l]	500	800	1000	1500	2000
Magazynowanie energii elektrycznej [kWh]	28,5	48	58	87	116
Wysokość [mm]	2010	1995	2090	2410	2160
Średnica zewnętrzna [mm]	810	990	1110	1210	1410
Waga [kg]	120	170	190	285	375
Izolacja termiczna	pianka poliuretanowa	pianka poliuretanowa	pianka poliuretanowa	pianka poliuretanowa	pianka poliuretanowa
Grubość izolacji termicznej [mm]	100	100	100	100	100
Maksymalne ciśnienie robocze [MPa]	0,3	0,3	0,3	0,3	0,3
Maksymalna temperatura pracy [C°]	95	95	95	95	95
Kod zamówienia	O-525-206	O-525-207	O-525-208	O-525-209	O-525-210

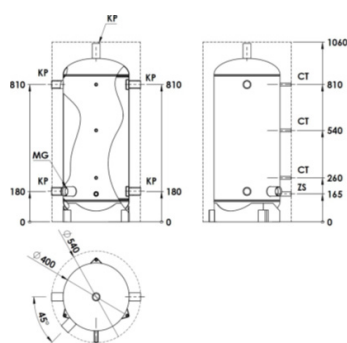
DOSTĘPNE AKCESORIA

Zalecane akcesoria **ECoil Direct 1.15 / 1.20 / 3.45 / 3.60 R/C / 3.90R/C - Kod zamówienia O-525-411 / O-525-412 / O-525-432 / O-525-436 / O-525-438**

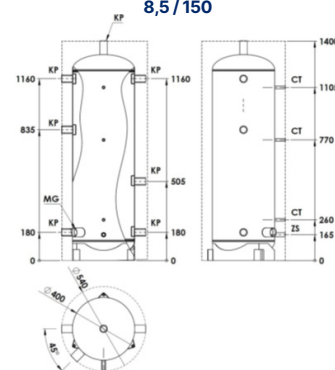
3 / 50



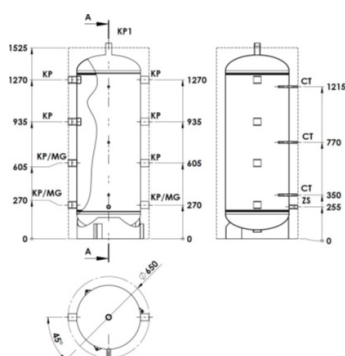
6 / 100



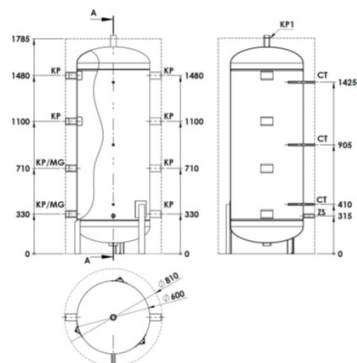
8,5 / 150



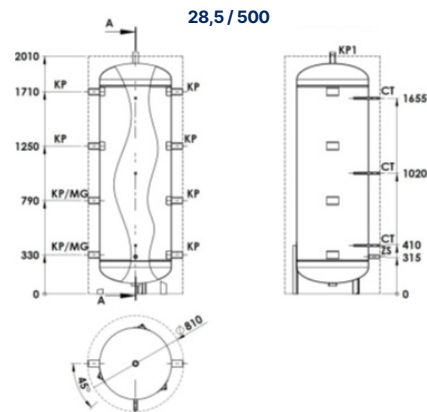
15 / 250



25 / 400



28,5 / 500



*Produkt podlega rozwojowi i innowacjom, niektóre specyfikacje mogą ulec zmianie bez powiadomienia.