



# NORD EcoHeat Storage

Díky akumulacním nádržím NORD EcoHeat Storage můžete ukládat přebytečnou zelenou energii ve formě tepla, kterou využijete později.

EcoHeat Storage pro ukládání přebytečné energie ▶



#### NEJLEVNĚJŠÍ A NEJSPOLEHLIVĚJŠÍ „BATERIE“ NA SVĚTĚ

Ukládejte elektrickou energii ve formě tepla do nejlevnější „baterie“ na světě, která funguje jako zásobník teplé vody a nabízí neomezený počet cyklů.



#### EFEKTIVNĚJŠÍ PROVOZ TEPELNÉHO ČERPADLA

Díky předřazení akumulacního zásobníku před topné okruhy bude vaše tepelné čerpadlo méně často startovat, což prodlouží jeho životnost. Zároveň pomůže při odmrazování a zajistí plynulý chod topného systému.



#### ZÁLOŽNÍ ZDROJ PRO PODPORU TEPELNÉHO ČERPADLA

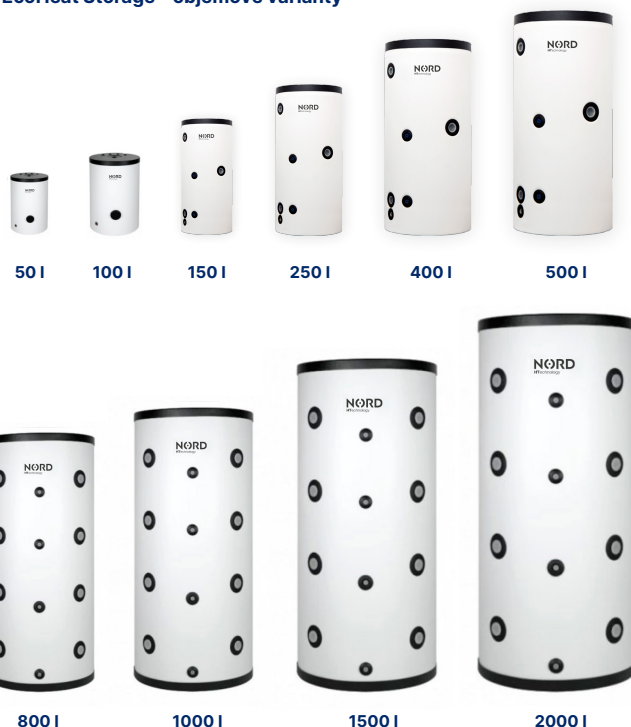
Kombinací NORD EcoHeat Storage a topné spirály NORD Ecoil můžete vytvořit bivalentní, i záložní zdroj pro váš topný systém.

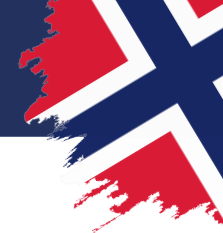


#### PODPORA CHLAZENÍ S TEPELNÝM ČERPADLEM ECOHEAT

Akumulační zásobníky NORD EcoHeat Storage jsou vybaveny speciální izolací, která umožňuje jejich použití s tepelnými čerpadly EcoHeat pro chlazení vaší domácnosti v letních dnech.

#### EcoHeat Storage - objemové varianty





## TECHNICKÉ ÚDAJE

NORD EcoHeat Storage	3 / 50	6 / 100	8,5 / 150	15 / 250	25 / 400
Objem [l]	50	105	147	262	433
Akumulace elektrické energie [kWh]	3	6	8,5	15	25
Výška [mm]	625	1060	1400	1525	1728
Vnější průměr [mm]	470	540	540	650	810
Váha [kg]	28	40	50	67	95
Tepelná izolace	polyuretanová pěna	polyuretanová pěna	polyuretanová pěna	polyuretanová pěna	polyuretanová pěna
Tloušťka tepelné izolace [mm]	25	70	70	70	100
Maximální provozní tlak [MPa]	0,3	0,3	0,3	0,3	0,3
Maximální provozní teplota [C°]	80	80	80	80	80
Objednávací kód	O-525-199	O-525-200	O-525-201	O-525-203	O-525-205

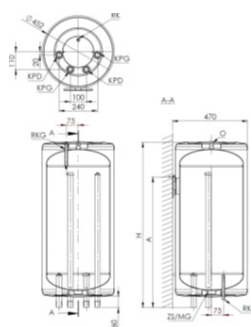
NORD EcoHeat Storage	28,5 / 500	48 / 800	58 / 1000	87 / 1500	116 / 2000
Objem [l]	500	800	1000	1500	2000
Akumulace elektrické energie [kWh]	28,5	48	58	87	116
Výška [mm]	2010	1995	2090	2400	2160
Vnější průměr [mm]	810	990	1110	1210	1410
Váha [kg]	120	170	190	285	375
Tepelná izolace	polyuretanová pěna	polyuretanová pěna	polyuretanová pěna	polyuretanová pěna	polyuretanová pěna
Tloušťka tepelné izolace [mm]	100	100	100	100	100
Maximální provozní tlak [MPa]	0,3	0,3	0,3	0,3	0,3
Maximální provozní teplota [C°]	95	95	95	95	95
Objednávací kód	O-525-206	O-525-207	O-525-208	O-525-209	O-525-210

### DOSTUPNÉ PŘÍSLUŠENSTVÍ

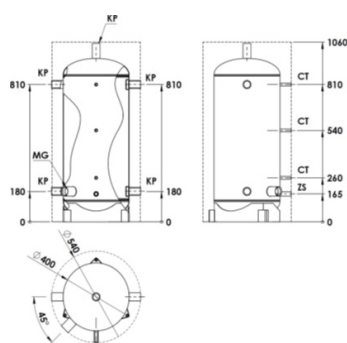
Doporučené příslušenství

ECoil Direct 1.15 / 1.20 / 3.45 / 3.60 R/C / 3.90R/C - Obj. Č. O-525-411 / O-525-412 / O-525-432 / O-525-436 / O-525-438

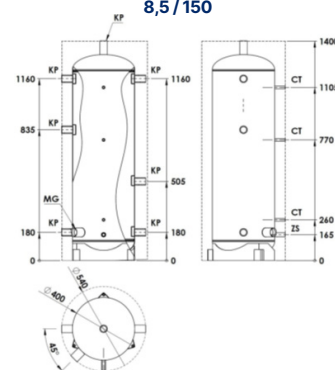
3 / 50



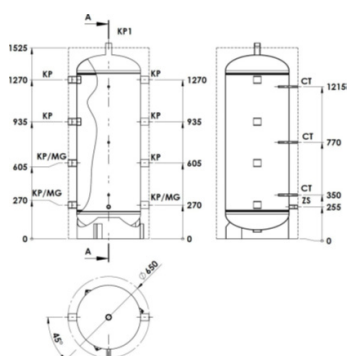
6 / 100



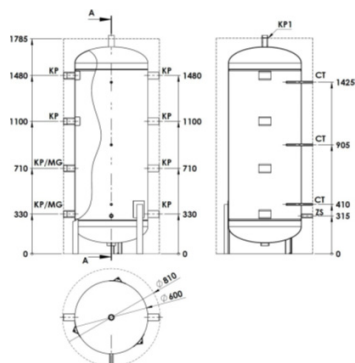
8,5 / 150



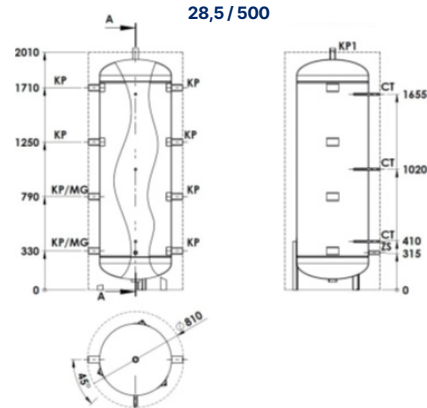
15 / 250



25 / 400



28,5 / 500



\*Produkt je předmětem vývoje a inovace, některé specifikace mohou být předmětem změny bez dalšího upozornění.