



NORD EcoFresh Tank

Warmwasserspeicher mit speziellem Korrosionsschutz
Hochtemperatur-Keramik-Emaille für hervorragende
Wassererwärmung.

203l

291l



WÄRMETAUSCHER NEU DEFINIERT

Das einzigartige Herstellungsverfahren des elliptischen Wärmetauschers ermöglicht es, das Rohr abzuflachen und zu wickeln, wobei alle Struktur-, Festigkeits- und Leistungsmerkmale erhalten bleiben.



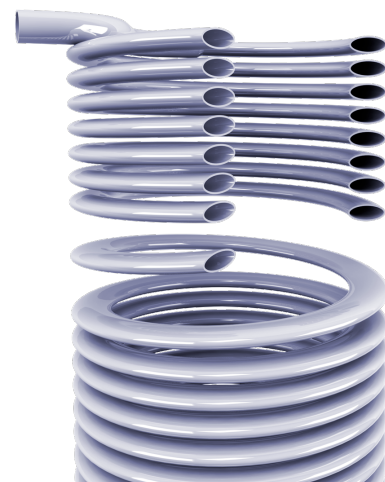
SCHLANKES DESIGN

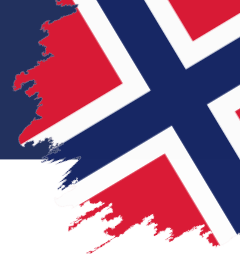
Die schmale Form des Tanks wurde platzsparend gestaltet, um den begrenzten Raum im Hauswirtschaftsraum optimal zu nutzen.



TECHNOLOGIE FÜR MAXIMALE LEISTUNG UND EINSPARUNG

Der speziell entwickelte Wärmetauscher mit elliptischem Querschnitt vergrößert die Wärmeaustauschfläche im Vergleich zu herkömmlichen Speichern erheblich. Diese innovative Lösung, die für den Einsatz mit NORD EcoHeat-Wärmepumpen und dem Energiemanagementsystem NORD EcoControl entwickelt wurde, ermöglicht eine schnellere Warmwasseraufbereitung als andere Speicher mit dem gleichen Fassungsvermögen.





TECHNISCHE DATEN

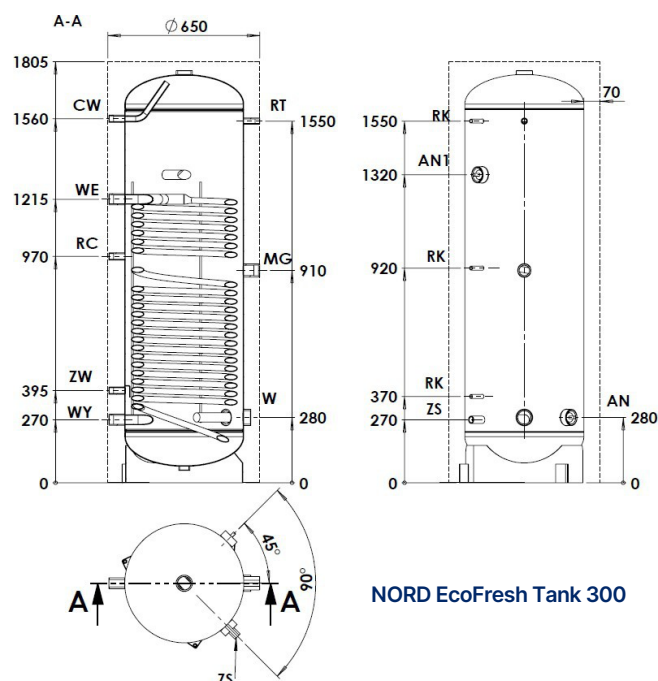
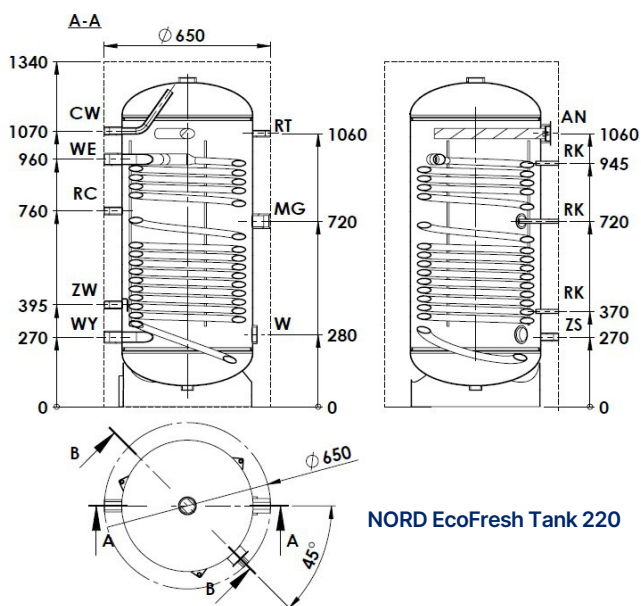
NORD EcoFresh Tank Konfigurationsmöglichkeiten

NORD EcoFresh Tank	220	300
Nutzbares Volumen [l]	203	291
Wärmetauscherfläche [m ²]	2,6	3,8
Wärmetauscher-Volumen [l]	12,8	19,5
Warmwasserleistung* [l/h]		
80/10/45°C	1373	2068
70/10/45°C	1167	1757
60/10/45°C	841	1266
55/10/45°C	454	684
45/10/40°C	268	403
Heizleistung* [kW]		
80/10/45°C	55,7	84,1
70/10/45°C	47,5	71,5
60/10/45°C	34,3	51,6
55/10/45°C	18,4	27,8
45/10/40°C	9,3	14,1
Warmwasserleistung* [l/h]		
80/10/60°C	746,3	1090,7
70/10/60°C	471,1	688,5
Heizleistung* [kW]		
80/10/60°C	43,4	65,4
70/10/60°C	27,4	41,2
Stop-Loss ** [W]	52	72
Druckverlust [mbar]	140	210
Betriebsparameter des Tanks [dm ³]	maximaler Betriebsdruck und Temperatur pr = 0,6 MPa tr = 80 °C	
Parameter des Heizmediums [dm ³]	maximaler Betriebsdruck und Temperatur pr = 0,6 MPa tr = 110 °C	
Bestellnummer	O-525-301	O-525-302

* 80°C, 70°C, 60°C, 55°C, 45°C - Heizwassertemperatur am Eingang des Wärmetauschers
 10°C - Temperatur des Trinkwassers am Eingang des Speichers
 60°C, 45°C, 40°C - Warmwassertemperatur

** in Übereinstimmung mit den geltenden EU-Verordnungen 812/2013 und 814/2013 der Kommission.

TECHNISCHE DOKUMENTATION NORD EcoFresh Tank



*Das Produkt unterliegt der Entwicklung und Innovation, einige Spezifikationen können ohne weitere Ankündigung geändert werden.