



NORD EcoFresh Tank

Zásobníky TUV se speciálním antikorozním vysokoteplotním keramickým smaltováním pro špičkový ohřev vody.

203l

291l



VÝMĚNÍK NOVÉ DIMENZE

Jedinečný výrobní proces eliptického výměníku umožňuje zploštění a navinutí trubky, přičemž zůstávají zachovány všechny její konstrukční, pevnostní a výkonnostní vlastnosti.



ŠTÍHLÝ DESIGN ZÁSOBNÍKU

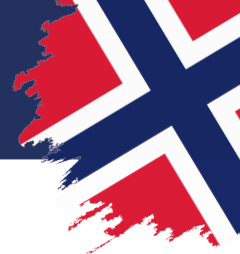
Úzký tvar nádrže byl navržen s ohledem na úsporu místa, aby maximálně využil omezený prostor v technické místnosti.



TECHNOLOGIE PRO MAXIMÁLNÍ VÝKON A ÚSPORU

Speciálně navržený výměník s eliptickým průřezem výrazně zvětšuje teplosměnnou plochu oproti běžným zásobníkům. Toto inovativní řešení, vyvinuté pro použití s tepelnými čerpadly NORD EcoHeat a systémem řízení spotřeby energie NORD EcoControl, umožňuje rychlejší výrobu teplé vody než jiné zásobníky stejné kapacity.





TECHNICKÉ ÚDAJE

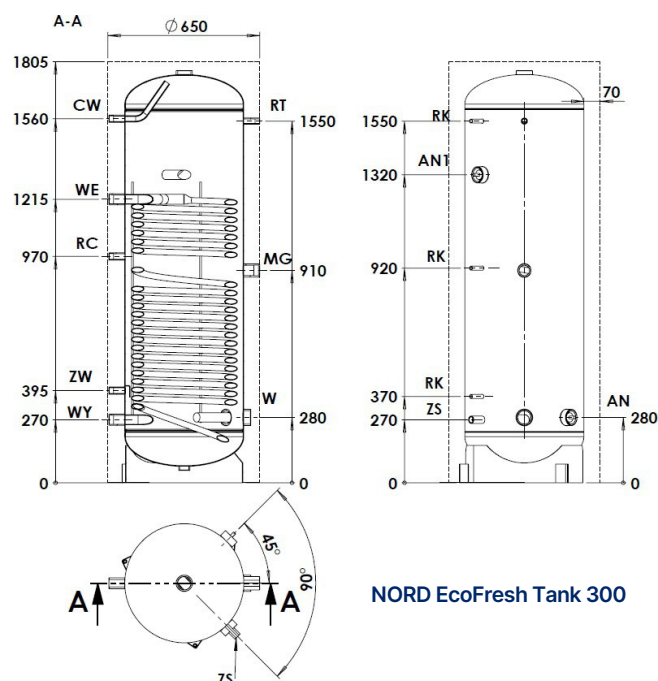
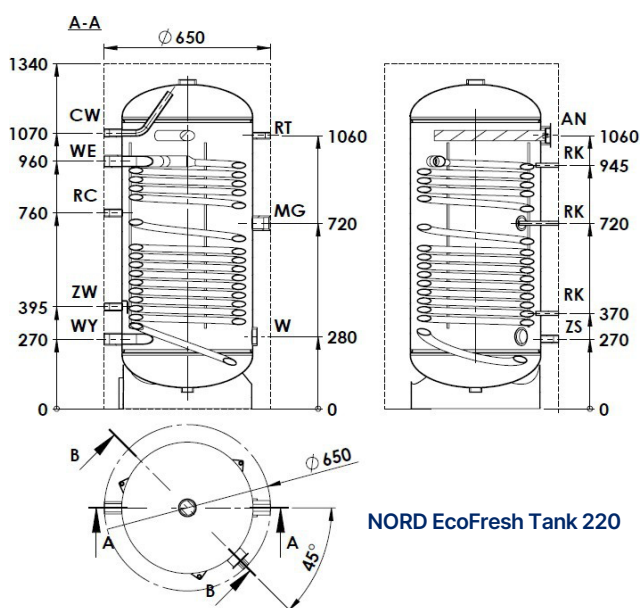
Možnosti konfigurace zásobníku NORD EcoFresh Tank

NORD EcoFresh Tank	220	300
Použitelný objem [l]	203	291
Plocha výměníku [m ²]	2,6	3,8
Objem výměníku [l]	12,8	19,5
Výkon horké vody* [l/h]		
80/10/45°C	1373	2068
70/10/45°C	1167	1757
60/10/45°C	841	1266
55/10/45°C	454	684
45/10/40°C	268	403
Topný výkon* [kW]		
80/10/45°C	55,7	84,1
70/10/45°C	47,5	71,5
60/10/45°C	34,3	51,6
55/10/45°C	18,4	27,8
45/10/40°C	9,3	14,1
Výkon horké vody* [l/h]		
80/10/60°C	746,3	1090,7
70/10/60°C	471,1	688,5
Topný výkon* [kW]		
80/10/60°C	43,4	65,4
70/10/60°C	27,4	41,2
Ztráty při zastavení ** [W]	52	72
Ztráta tlaku [mbar]	140	210
Provozní parametry nádrže [dm ³]	maximální provozní tlak a teplota pr = 0,6 MPa tr = 80 °C	
Parametry topného média [dm ³]	maximální provozní tlak a teplota pr = 0,6 MPa tr = 110 °C	
Objednávací číslo	O-525-301	O-525-302

* 80°C, 70°C, 60°C, 55°C, 45°C - teplota topné vody na vstupu do výměníku
10°C - teplota pitné vody na vstupu do zásobníku
60°C, 45°C, 40°C - teplota TUV

** v souladu s platnými nařízeními Komise EU 812/2013 a 814/2013.

TECHNICKÁ DOKUMENTACE NORD EcoFresh Tank



*Produkt je předmětem vývoje a inovace, některé specifikace mohou být předmětem změny bez dalšího upozornění.