

# NORD EcoFresh Tank

Zásobníky TUV se speciálním antikorozním vysokoteplotním keramickým smaltováním pro špičkový ohřev vody.

203l

291l



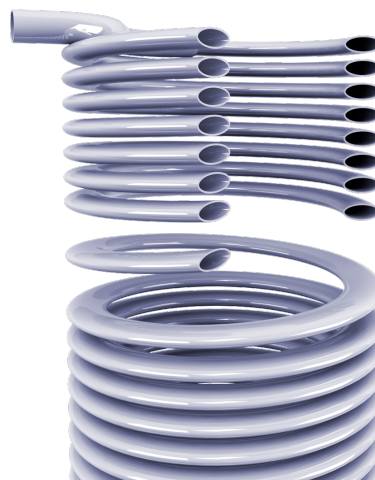
## VÝMĚNÍK NOVÉ DIMENZE

Jedinečný výrobní proces eliptického výměníku umožňuje zploštění a navinutí trubky, přičemž zůstávají zachovány všechny její konstrukční, pevnostní a výkonnostní vlastnosti.



## ŠTÍHLÝ DESIGN ZÁSOBNÍKU

Úzký tvar nádrže byl navržen s ohledem na úsporu místa, aby maximálně využil omezený prostor v technické místnosti.

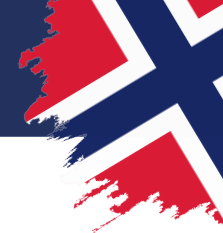


## TECHNOLOGIE PRO MAXIMÁLNÍ VÝKON A ÚSPORU



Speciálně navržený výměník s eliptickým průřezem výrazně zvětšuje teplosměnnou plochu oproti běžným zásobníkům. Toto inovativní řešení, vyvinuté pro použití s tepelnými čerpadly NORD EcoHeat a systémem řízení spotřeby energie NORD EcoControl, umožňuje rychlejší výrobu teplé vody než jiné zásobníky stejné kapacity.





## TECHNICKÉ ÚDAJE

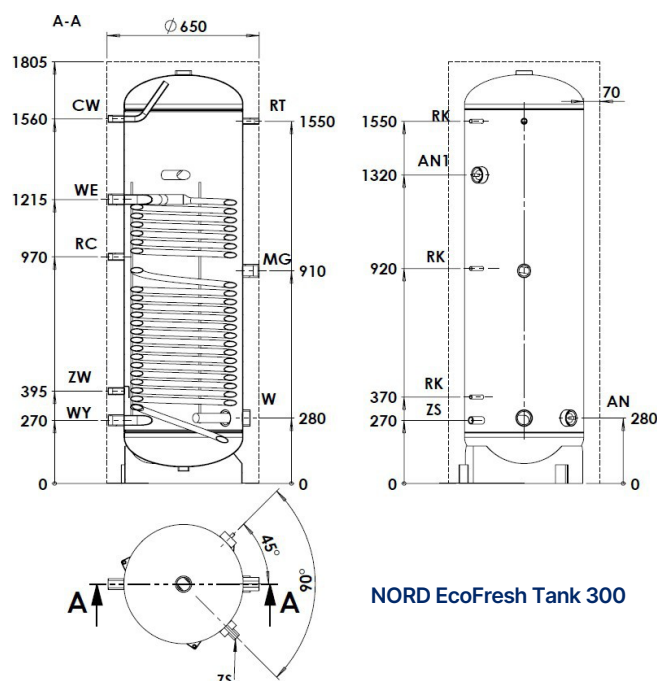
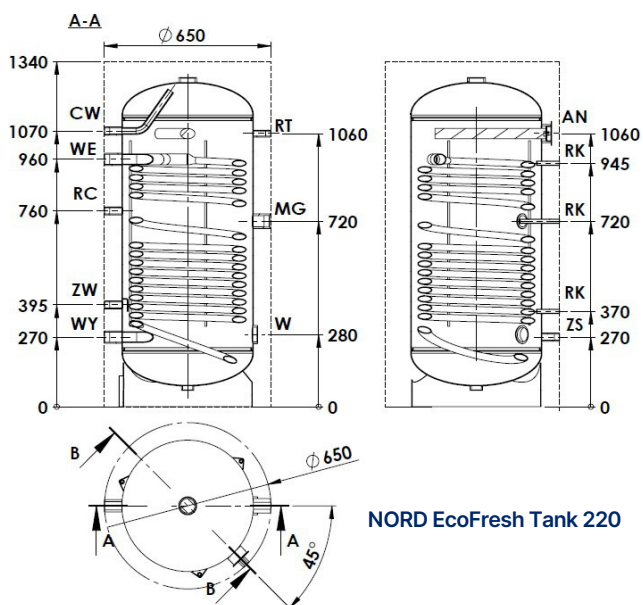
Možnosti konfigurace zásobníku NORD EcoFresh Tank

NORD EcoFresh Tank	220	300
Použitelný objem [l]	203	291
Plocha výměníku [m <sup>2</sup> ]	2,6	3,8
Objem výměníku [l]	12,8	19,5
<b>Výkon horké vody* [l/h]</b>		
80/10/45°C	1373	2068
70/10/45°C	1167	1757
60/10/45°C	841	1266
55/10/45°C	454	684
45/10/40°C	268	403
<b>Topný výkon* [kW]</b>		
80/10/45°C	55,7	84,1
70/10/45°C	47,5	71,5
60/10/45°C	34,3	51,6
55/10/45°C	18,4	27,8
45/10/40°C	9,3	14,1
<b>Výkon horké vody* [l/h]</b>		
80/10/60°C	746,3	1090,7
70/10/60°C	471,1	688,5
<b>Topný výkon* [kW]</b>		
80/10/60°C	43,4	65,4
70/10/60°C	27,4	41,2
Ztráty při zastavení ** [W]	52	72
Ztráta tlaku [mbar]	140	210
Provozní parametry nádrže [dm <sup>3</sup> ]	maximální provozní tlak a teplota pr = 0,6 MPa tr = 80 °C	
Parametry topného média [dm <sup>3</sup> ]	maximální provozní tlak a teplota pr = 0,6 MPa tr = 110 °C	
Objednávací číslo	O-525-301	O-525-302

\* 80°C, 70°C, 60°C, 55°C, 45°C - teplota topné vody na vstupu do výměníku  
 10°C - teplota pitné vody na vstupu do zásobníku  
 60°C; 45°C; 40°C - teplota TUV

\*\* v souladu s platnými nařízeními Komise EU 812/2013 a 814/2013.

### TECHNICKÁ DOKUMENTACE NORD EcoFresh Tank



\*Produkt je předmětem vývoje a inovace, některé specifikace mohou být předmětem změny bez dalšího upozornění.