

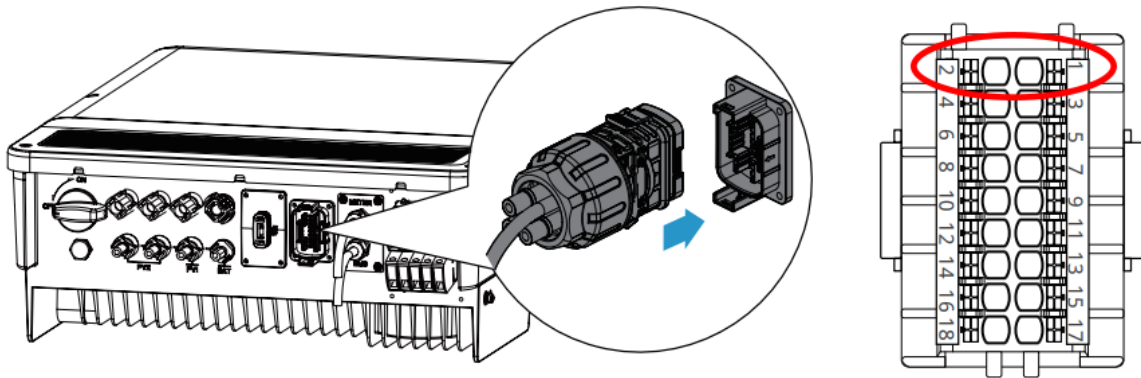
## NORD Power Genius 3000

instrukcje podłączenia i konfiguracji falownika

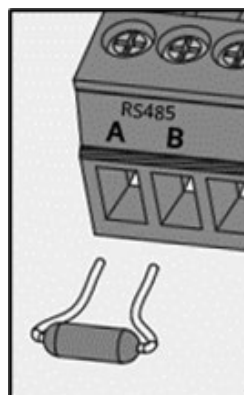
## GoodWe - ET/ET Plus Series

### Podłączenie komunikacji danych

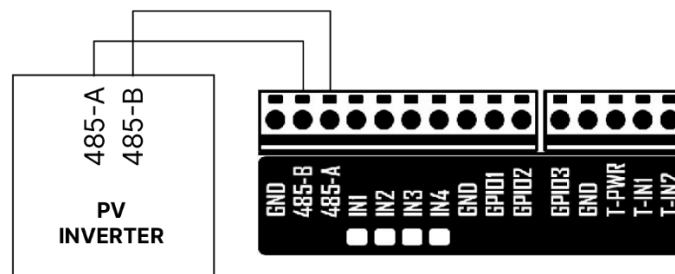
1. Podłącz kabel do transmisji danych do portu komunikacyjnego falownika (pin 1 = 485-A, pin 2 = 485-B).



2. Falownik nie posiada zintegrowanej końcówki komunikacji modbus. Po stronie falownika zaleca się podłączenie między zaciskami 1 i 2 (A i B) terminatora - rezystancja 120  $\Omega$ , w celu zapewnienia niezawodnej komunikacji.



3. Kabel do transmisji danych podłącz następnie do urządzenia NORD Power Genius 3000, zgodnie z instrukcją instalacji (połączenie bezpośrednie A z A, B z B).



## Konfiguracja falownika

Parametry komunikacji: **Baud Rate: 9600, Data bits: 8, Parity: None, Stop bit: 1, Address: 247.**

Jeśli urządzenie znajduje się w ustawieniu fabrycznym, nie ma potrzeby jego dalszej konfiguracji. W razie potrzeby można zmienić ustawienia zgodnie ze wskazówkami producenta.

## Kompatybilność

Urządzenie to jest w pełni kompatybilne - bez ograniczeń funkcji urządzenia Power Genius 3000.