

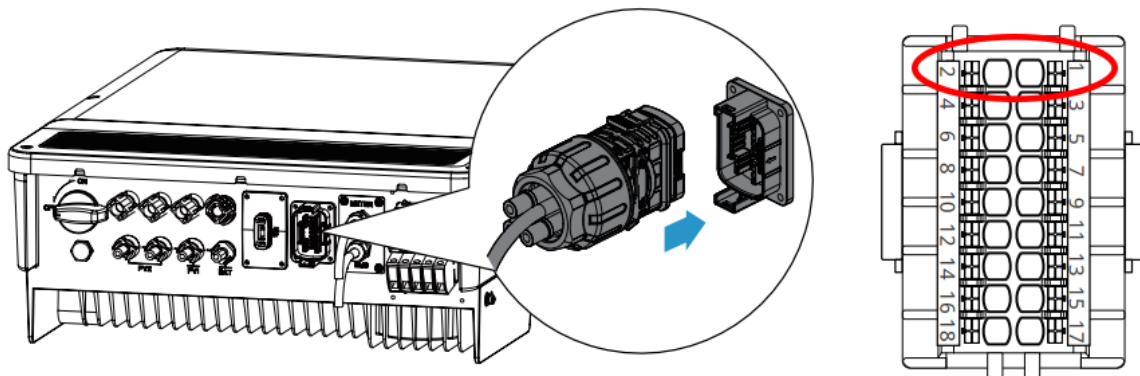
NORD Power Genius 3000

instrukcje podłączania i konfiguracji falownika

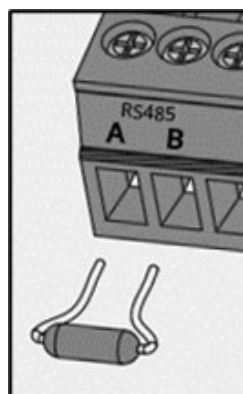
AEG - AS-IC02

Połączenie transmisji danych

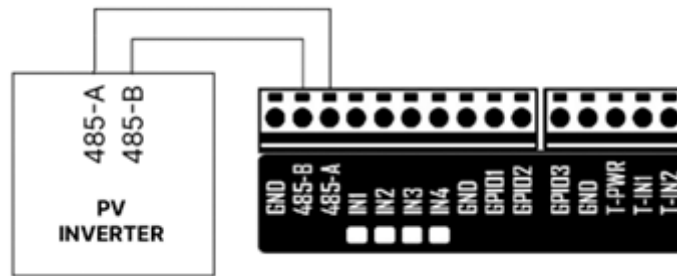
1. Podłącz kabel danych do portu komunikacyjnego falownika (pin 1=485-A, pin 2=485-B).



2. Falownik nie posiada zintegrowanego terminatora komunikacji Modbus. Po stronie falownika zaleca się podłączenie terminatora między zaciskami 1 i 2 (A i B) - rezystor 120 Ω w celu zapewnienia niezawodnej komunikacji.



3. Podłącz kabel danych do urządzenia NORD Power Genius 3000 zgodnie z instrukcją instalacji (bezpośrednie połączenie A do A, B do B).



Konfiguracja falownika

Parametry komunikacji **Szybkość transmisji: 9600, Bity danych: 8, Parzystość: Brak, Bit stop: 1, Adres: 247**

Jeśli urządzenie jest w ustawieniach fabrycznych, dalsza konfiguracja nie jest wymagana. W razie potrzeby ustawienia można zmienić zgodnie z instrukcjami producenta

Kompatybilność

To urządzenie jest w pełni kompatybilne - bez ograniczeń funkcji Power Genius 3000.