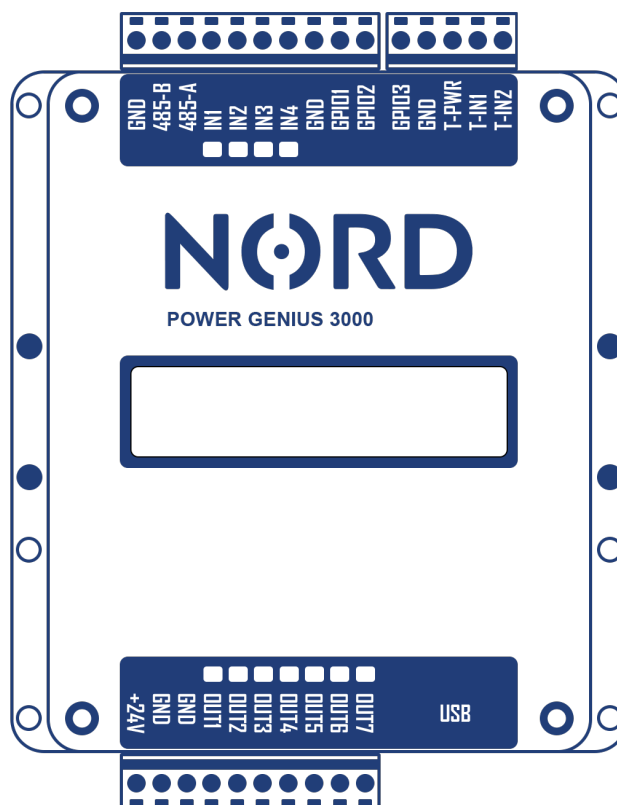


NORD

Power Genius 3000

Instrukcja instalacji



Spis treści

Opis produktu.....	2
Informacje ogólne	2
Opis funkcji.....	2
Tryby pracy - Sterowanie wyjściami.....	2
Zawartość opakowania	2
Opcjonalne akcesoria	3
Dane techniczne	3
Parametry	3
Opis zacisków	3
Kompatybilność	4
Instalacja urządzenia	4
Wskazówki dotyczące instalacji.....	4
Schemat podłączenia zasilania	4
Schemat podłączenia transmisji danych	5
Schemat podłączenia wejścia	5
Schemat podłączenia wyjścia	6
Schemat podłączenia termometrów	6
Konfiguracja urządzenia	7
Konfiguracja aplikacji.....	7
Uwagi do aplikacji.....	7
Główne okno.....	8
Zakładka – Wyjścia	8
Wyjście nadrzędne	8
Sterowanie wyjściem - Regulacja	9
Sterowanie wyjściami – Eksport do sieci.....	11
Sterowanie wyjściami – Stan naładowania akumulatora (SOC)	12
Sterowanie wyjściami – Timer	13
Sterowanie wyjściami – Termostat	13
Sterowanie wyjściami – Wejście - Sterowanie zewnętrzne.....	13
Sterowanie wyjściami – Wejście - Przełącznik przyciskowy	13
Zakładka – Symulator	14
Zakładka – Operacje	14
Panel informacyjny – Falownik	15
Panel informacyjny – NORD Power Genius 3000	15
Zachowanie urządzenia w stanach awaryjnych.....	15
Warunki gwarancji	16
CE, PHS, Recykling	16

Opis produktu

Informacje ogólne

NORD Power Genius 3000 to menedżer energii nowej generacji dla nadwyżki zielonej energii elektrycznej.

Opis funkcji

Urządzenie posiada siedem niezależnych wyjść, które są sterowane na podstawie aktualnych parametrów instalacji fotowoltaicznej, zgodnie z regułami ustawionymi w poszczególnych trybach sterowania pracą. Tryby pracy można łączyć ze sobą, aby uzyskać pożądaną logikę sterowania urządzeniami.

Ostrzeżenie: Urządzenie jest przeznaczone do uzupełnienia technologii systemów fotowoltaicznych. Aby zapewnić prawidłowe działanie, sprawdź, czy Twoje urządzenie jest kompatybilne z urządzeniem Power Genius 3000.

Tryby pracy - Sterowanie wyjściami

Tryb pracy kontroluje wyjścia zgodnie z ustalonymi kryteriami. Kieruje i steruje zatem podłączonymi urządzeniami (HVAC, podgrzewacz wody, itd.).

Regulacja	Tryb regulacji stosunku mocy urządzeń rezystancyjnych na podstawie aktualnej wartości dostawy lub poboru z sieci dystrybucyjnej
Eksport do sieci	Tryb służący do włączania urządzeń na podstawie nadwyżki mocy wysyłanej do sieci dystrybucyjnej.
Stan naładowania akumulatora (SOC)	Tryb służący do włączania urządzeń w zależności od stanu akumulatora. Nadaje się do systemów bez dozwolonej dostawy nadwyżek do systemu dystrybucji
Regulatorem czasowym	Tryb służący do włączania urządzeń na podstawie zdefiniowanych przedziałach czasowych
Termometrem	Tryb służący do włączania urządzeń po osiągnięciu zdefiniowanych temperatur
Wejście - sterowanie zewnętrzne	Tryb służący do włączania urządzeń za pomocą sygnału zewnętrznego
Wejście - Przycisk	Tryb służący do wymuszonego włączania urządzeń w określonym przedziale czasowym

Zawartość opakowania

Power Genius 3000	Zawiera uchwyty do montażu na szynie DIN
Kabel do konfiguracji	USB A – USB Mini B – 1 m
Podręcznik	Skrócona instrukcja instalacji

Opcjonalne akcesoria

Zasilacz	230 V AC – 24 V 0.63 A DC
Przełącznik elektromagnetyczny	24 V DC – 230 V AC 6 A / 16 A / 20 A
Przełącznik półprzewodnikowy (SSR)	24 V DC – 230 V AC 10 A / 20 A / 25 A
Czujnik temperatury	Termometr cyfrowy DS18B20 na kablu

Dane techniczne

Parametry

Wymiary	85 x 115 x 27 mm
Montaż	Na szynie DIN lub na panelu
Źródło mocy wejściowej (zasilania)	24 V DC / 100 mA
Temperatura pracy	-20 °C do +50 °C, suche otoczenie
Komunikacja z falownikiem	RS485, MODBUS RTU
4 x wejście cyfrowe	Zaprojektowane do podłączenia styków bezpotencjałowych, aktywacja poprzez podłączenie do zacisku GND (uziemienia)
7 x wyjście cyfrowe	Wyjścia tranzystorowe typu otwarty kolektor (przełączanie poziomu GND (uziemienia)), maks. obciążenia jednego wyjścia wynosi 100 mA / 24 V
2 x wejście do czujników temperatury	Przeznaczone dla czujników temperatury DS18B20
Konfiguracja	Konfiguracja poprzez aplikację na PC, połączenie z PC za pomocą kabla mini-USB, kompatybilny system operacyjny: Windows 7 i nowsze

Opis zacisków

Opis zacisków w kolejności od górny po lewej do dolny po prawej:

GND, 485-B, 485-A	Linia transmisji danych z falownikiem, połączenie odbywa się przez zacisk A do A, B do B. Nie należy podłączać zacisku GND (uziemienia), chyba że w instrukcji obsługi falownika podano inaczej
IN1 do IN4 i GND	Wejścia cyfrowe IN1 do IN4 oraz potencjał GND (uziemienia) do ich aktywacji
GPIO1 do GPIO3	Tych zacisków nie należy podłączać, są one zarezerwowane dla rozwiązań opracowywanych na indywidualne potrzeby użytkownika.
GND, T-PWR, T-IN1 i T-IN2	GND(-) i T-PWR(+) oraz zasilanie energią, łącza danych T-IN1 i T-IN2 dla czujników temperatury DS18B20
+24 V, GND, GND	Wejście zasilania dla urządzenia +24 V(+), GND(-). Zaciski GND (uziemienia) są podłączone wewnątrz urządzenia
OUT1 do OUT7	Wyjścia cyfrowe/zaciski łączą poziomy GND (uziemienia)

Kompatybilność

Urządzenie jest kompatybilne z wybranymi typami falowników fotowoltaicznych i cyfrowych liczników energii elektrycznej. Niektóre funkcje produktu NORD Power Genius 3000 mogą być ograniczone ze względu na limity techniczne konkretnego urządzenia. **Aby uzyskać aktualne zestawienie oraz dokumentację obsługiwanych urządzeń, w tym wszelkie instrukcje, skontaktuj się ze swoim dystrybutorem.**

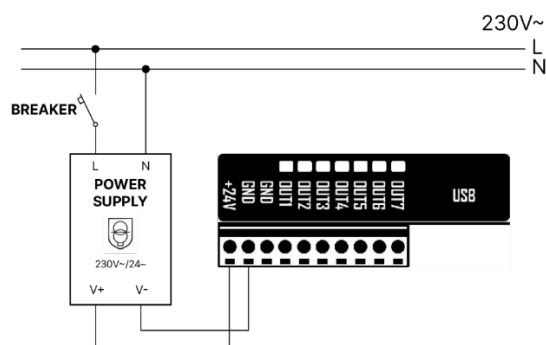
Instalacja urządzenia

Wskazówki dotyczące instalacji

- Urządzenie może być podłączone do sieci elektrycznej wyłącznie przez osobę posiadającą odpowiednie kwalifikacje elektrotechniczne.
- Zasilanie urządzenia należy zabezpieczyć zewnętrznym bezpiecznikiem zgodnie ze specyfikacją w rozdziale dot. parametrów technicznych.
- Urządzenie nie jest przeznaczone do pracy w środowisku zagrożonym pożarem lub wybuchem.
- Wejścia są bezpotencjałowe, nie należy podłączać innych potencjałów niż z zacisku GND (uziemienia) urządzenia.
- Wyjścia są tranzystorowe, z otwartym kolektorem. Przełączają one poziom zacisku GND (uziemienia) urządzenia.
- Jeżeli wyjścia będą przełączać obciążenie indukcyjne, np. przekaźnik elektromagnetyczny, należy wyposażyć je w diodę zabezpieczającą.
- Nie wolno demontować urządzenia. Wszelkie naprawy mogą być wykonywane TYLKO przez autoryzowany serwis.
- Urządzenia sterowane przez to urządzenie muszą zawierać własne elementy zabezpieczające i sterujące (np. termostat roboczy i awaryjny elementu grzejnego).
- Producent nie ponosi odpowiedzialności za szkody materialne lub zdrowotne spowodowane przez podłączone urządzenie.
- Producent nie ponosi odpowiedzialności za nieprawidłowe działanie spowodowane zmianami oprogramowania i sprzętu komputerowego po stronie podłączonego falownika lub innego urządzenia.
- Korzystanie z trybu **regulacji** na określonym wyjściu jest możliwe tylko **z kompatybilnym przekaźnikiem SSR** i jest przeznaczone wyłącznie do **obciążeń rezystancyjnych** z termostatami lub innymi elementami, które nie są podatne na zmiany częstotliwości i kształtu fali prądu przemiennego.

Schemat podłączenia zasilania

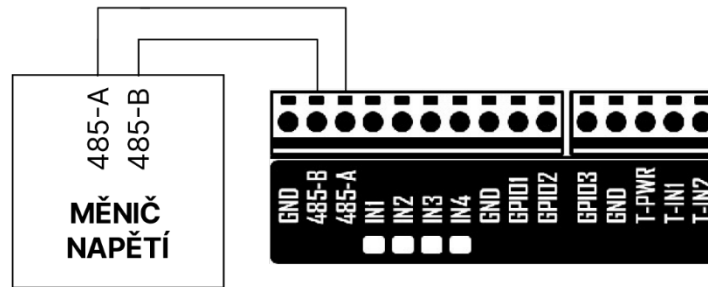
Do zasilania urządzenia należy użyć źródła napięcia stałego 24 V min. 100 mA.



W przypadku podłączenia innych/dodatkowych urządzeń, np. przekaźników sterujących, zalecamy zastosowanie źródła o natężeniu min. 500 mA.

Schemat podłączenia transmisji danych

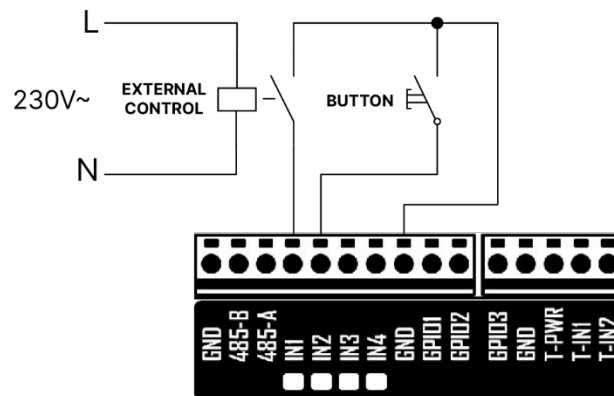
Urządzenie należy podłączyć do portu komunikacyjnego falownika (RS485) za pomocą kabla do transmisji danych. Połączenie odbywa się przez zacisk A do A, B do B. Nie należy podłączać zacisku GND (uziemienia), chyba że w instrukcji obsługi falownika podano inaczej. Szczegółowa procedura podłączenia do poszczególnych obsługiwanych urządzeń jest dostępna w odrębnej dokumentacji, dla danego urządzenia.



PV INVERTER – FALOWNIK FOTOWOLTAICZNY

Schemat podłączenia wejścia

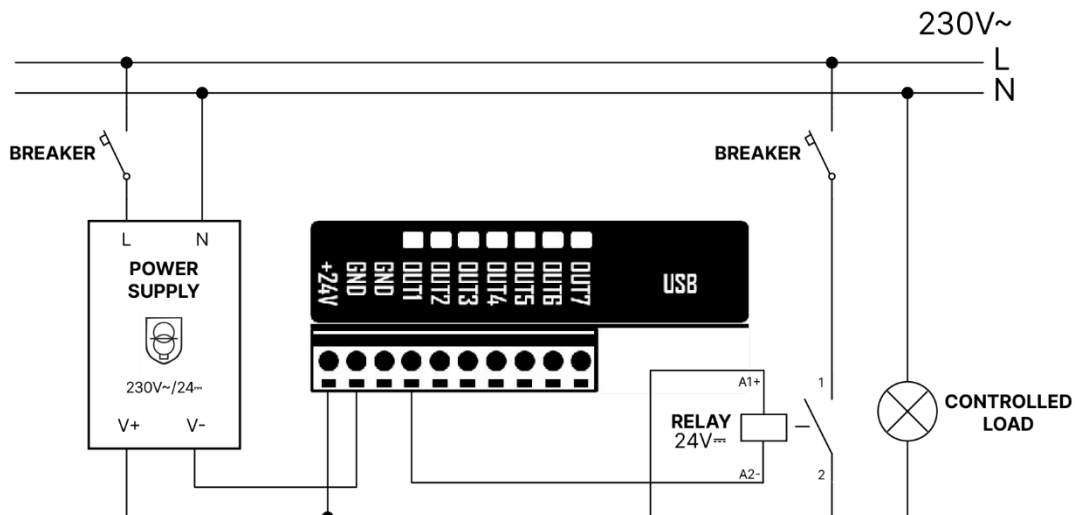
Wejścia są bezpotencjałowe – nigdy nie należy podłączać do nich innych potencjałów niż z zacisku sekcji GND (uziemienia) urządzenia.



EXTERNAL CONTROL – STEROWANIE ZEWNĘTRZNE, BUTTON - PRZYCIISK

Schemat podłączenia wyjścia

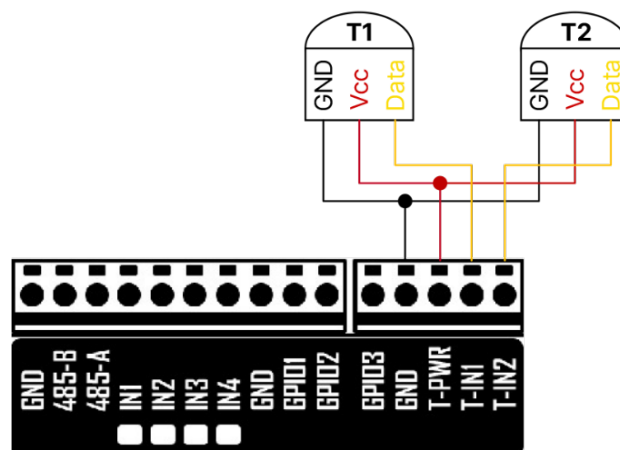
Wyjścia są tranzystorowe, z otwartym kolektorem, przełączają poziom zacisku GND (uziemia). Do zasilania wyłączników sieciowych (przełączników SSR i przełączników elektromagnetycznych) należy użyć napięcia 24 V ze źródła zasilania, lub zacisków wejściowych +24 V urządzenia. Jeżeli wyjścia urządzenia będą przełączać obciążenie indukcyjne, np. przełącznik elektromagnetyczny, należy wyposażyć je w diodę zabezpieczającą. W przypadku zastosowania **przełącznika SSR w trybie Regulacji** należy użyć wariantu **z załączaniem na zerze (zero cross)**.



BREAKER – WYŁĄCZNIK, POWER SUPPLY – ZASILANIE, RELAY – PRZEKAŹNIK, CONTROLLED LOAD – KONTROLOWANE OBCIĄŻENIE

Schemat podłączenia termometrów

Do każdego z wejść T-IN1 i T-IN2 podłącza się maksymalnie jeden czujnik temperatury DS18B20. Zaciski GND i T-PWR są wspólne dla obu czujników.



Konfiguracja urządzenia

Konfiguracja aplikacji

Konfigurację urządzenia przeprowadza się w programie komputerowym. Należy go pobrać na swój komputer ze **strony internetowej dystrybutora**. Upewnij się, że pobierasz najaktualniejszą wersję aplikacji i firmware, które są kompatybilne z Twoim urządzeniem.

Pobrany plik należy rozpakować wraz ze wszystkimi podfolderami do wybranego katalogu i uruchomić plik: **NORD Power Genius 3000.exe**

Jeśli chcesz zmienić język aplikacji konfiguracyjnej, **wyberz jeden z języków w prawym górnym rogu**.

Podłącz urządzenie do komputera za pomocą dołączonego kabla USB. Sprawdź, czy aplikacja pokazuje **Connected** (w lewym dolnym rogu).

Wgraj aktualną wersję oprogramowania sprzętowego zgodnie z określonym typem podłączonego urządzenia za pomocą przycisku **Aktualizuj oprogramowanie sprzętowe** (karta Akcja).

Kliknij przycisk **Read from unit** [Odczytaj z urządzenia]. Spowoduje to załadowanie ustawień/konfiguracji z urządzenia do aplikacji. Następnie możliwe jest dokonywanie zmian w konfiguracji/ustawieniach za pomocą aplikacji.

Po zakończeniu dokonywania zmian należy kliknąć przycisk **Save to unit** [Zapisz do urządzenia]. Spowoduje to przeniesienie ustawień/konfiguracji z aplikacji do urządzenia. Wynik operacji wczytania/zapisu wyświetla się w prawym dolnym rogu aplikacji.

Uwaga: Aplikacja konfiguracyjna jest dystrybuowana wraz ze wszystkimi plikami firmware dla poszczególnych obsługiwanych urządzeń. W przypadku zmiany konfiguracji urządzenia zawsze sprawdź, czy aplikacja konfiguracyjna, a także stosowny firmware są w tej samej wersji, ewentualnie wykonaj update do aktualnej wersji zgodnie z powyższymi instrukcjami. **Jeśli wybrane urządzenie (zastosowanego firmware) nie obsługuje niektórych z funkcji urządzenia NORD Power Genius 3000, takie ustawienie jest dezaktywowane w oprogramowaniu konfiguracyjnym** (tekst jest szary, nie można wprowadzić wartości).

Uwagi do aplikacji

- Zachowanie urządzenia w oparciu o zmodyfikowaną konfigurację w aplikacji staje się widoczne dopiero w momencie, gdy nastąpi przeniesienie ustawienia z aplikacji do urządzenia (przycisk *zapisz w urządzeniu*), do tego czasu urządzenie pracuje z ostatnią zapisaną konfiguracją.
- Podczas wczytywania/zapisywania konfiguracji oraz aktualizacji oprogramowania sprzętowego urządzenia należy zawsze poczekać na potwierdzenie zakończenia operacji przez aplikację.
- W przypadku nieudanego zakończenia należy powtórzyć operację.
- Po zapisaniu ustawień w urządzeniu, jego układ logiczny zostanie uruchomiony ponownie.
- Przed podłączeniem urządzenia w trybie pracy rzeczywistej zaleca się przetestowanie zachowania układu logicznego za pomocą symulatora; patrz: oddzielny rozdział poniżej.
- Dla każdego wyjścia można włączyć jednocześnie wiele trybów sterowania.
- Ustawiona wartość minimalnego czasu załączenia [*Minimum switch-on time*] jest wykorzystywana tylko przez następujące tryby sterowania: *Export to grid* [Eksport do sieci] oraz *Battery SOC* [Stan naładowania akumulatora (SOC)].

- Jeśli na tym samym wyjściu jednocześnie włączono więcej trybów *Regulacja*, *Eksport do sieci* i *Stan baterii*, wyjście zostanie otwarte, gdy spełnione zostaną warunki jednego z tych trybów. Aby wyłączyć wyjście, warunki dla wszystkich trybów muszą być spełnione jednocześnie.
- Maksymalna regulowana wartość mocy dla każdego parametru wynosi 30 000 W.

Główne okno

Karta: Ogólne	Informacje o wersji firmware w podłączonym urządzeniu NORD Power Genius 3000 oraz ustawienia podstawowe.
Zakładka Outputs [Wyjścia]	Ustawienia dotyczące sterowania poszczególnymi wyjściami.
Zakładka Simulator [Symulator]	Uruchomienie i sterowanie symulatorem falownika.
Zakładka Action [Operacje]	Sekcja zapisywania i wczytywania konfiguracji oraz aktualizacji oprogramowania sprzętowego.
Information panel: Inverter [Panel informacyjny: Falownik]	Wyświetla aktualne wartości falownika lub symulatora.
Information panel: NORD Power Genius 3000 [Panel informacyjny: NORD Power Genius 3000]	Aktualne stany wejść, wyjść i czujników urządzenia.

Zakładka – Wyjścia

Output name [Nazwa wyjścia]	Nazwa wyjścia, można wprowadzić własną
Superior output [Wyjście nadrzędne]	Wskazuje, które wyjście jest nadrzędne w stosunku do danego wyjścia. To ustawienie dotyczy wyłącznie <i>Export to grid</i> [Eksport do sieci] oraz <i>Battery SOC</i> [Stan naładowania akumulatora (SOC)]. Więcej w osobnej sekcji poniżej.
Superior input [Wejście nadrzędne]	Jeśli jedno z wejść zostanie wybrane, cała logika wyjścia będzie podlegać aktywacji tego wejścia (jeśli wejście nie jest aktywne, pozostanie ono wyłączone niezależnie od ustawionych warunków).
Minimum switch-on time [Minimalny czas załączenia]	Jeśli warunki włączenia wyjścia zostaną spełnione, nie wyłączy się ono przed upływem tego czasu, nawet jeśli warunki wyłączenia wyjścia zostały już spełnione. Jeśli czas ten upłynie, a warunki wyłączenia wyjścia nie zostały jeszcze spełnione, wyjście pozostanie włączone. To ustawienie dotyczy wyłącznie <i>Export to grid</i> [Eksport do sieci] oraz <i>Battery SOC</i> [Stan naładowania akumulatora (SOC)].
Output state on fault [Stan wyjścia w przypadku błędu]	Ustawienie, w jakim stanie powinno pozostać wyjście (włączone/wyłączone), jeśli wystąpi błąd (np. utrata komunikacji z falownikiem). Podczas usterki ustawiony stan zastępuje wszystkie inne ustawienia logiczne, w tym wejścia i wyjścia nadrzędne.

Wyjście nadrzędne

Funkcji wyjść nadrzędnych można użyć tylko dla trybów sterowania *Regulacją*, *Wyptywami* oraz *Stanem baterii*, w innych trybach wyjścia są zawsze niezależne.

Jeśli wyjście nadrzędne jest ustawione jako *Superior output = none* [Wyjście nadrzędne - brak], oznacza to, że wyjście będzie włączane/wyłączane zawsze, gdy spełnione są warunki włączenia lub wyłączenia, niezależnie od stanu innego wyjścia.

Podczas korzystania z funkcji „Wyjście nadrzędne” [*Superior output*] przynajmniej jedno z wyjść musi być zawsze ustawione na *Superior output = none* [Wyjście nadrzędne - brak]. Wyjście to jest wówczas główne i od niego zależy sterowanie pozostałymi wyjściami.

Jeśli wyjście ma dla siebie ustawione wyjście nadrzędne, może być włączone tylko wtedy, gdy włączone jest jego wyjście nadrzędne.

Jeśli wyjście jest nadrzędne względem innego wyjścia (podrzednego), to można je wyłączyć tylko wtedy, gdy zostanie wyłączone jego wyjście podrzędne.

Uwaga: W przypadku trybu *Regulacji* za włączenie wyjścia uważane jest osiągnięcie 100% jego stosunku mocy.

Sterowanie wyjściem - Regulacja

Tryb *Regulacji* reguluje moc podłączonego urządzenia za pomocą przekaźnika SSR na podstawie ustawionych zasad.

Ustawienia regulacji:

Aby ręcznie ustawić parametry funkcji sterowania, przejdź do sekcji "**Kreator konfiguracji sterowania**", aby ułatwić konfigurację za pomocą kreatora konfiguracji.

- **Zwiększenie mocy:** gdy wartość mocy sieciowej zostanie osiągnięta w ustawionej fazie, stopniowo zwiększa moc podłączonego urządzenia
- **Zmniejszenie mocy:** gdy moc sieciowa spadnie poniżej wartości w ustawionej fazie, stopniowo zmniejsza moc podłączonego urządzenia

Obie wartości można ustawić jako dodatnie lub ujemne. Gdy moc wyjściowa sieci znajduje się między ustawionymi wartościami rosnącej i malejącej mocy, moc wyjściowa podłączonego urządzenia nie ulega zmianie.

- **Maksymalne zużycie baterii:** po przekroczeniu wartości moc podłączonego urządzenia jest stopniowo zmniejszana
- **Minimalna SOC:** w przypadku spadku SOC poniżej ustawionej wartości, wyjście zostanie wyłączone (moc = 0)
- **Faza:** określa, które parametry będą używane dla funkcji reguły. Wybierz zgodnie z fazą, do której podłączone jest urządzenie, lub sumą w przypadku korzystania z falownika z wystarczającą asymetrią lub w przypadku sumowania pomiarów zużytej energii.

Uwaga: Na regulację można zezwolić i dowolnie ją łączyć z innymi trybami. Tryb *Regulacji* ma najniższy priorytet, tak więc jeśli wyjście ma być włączone przez *Wyptywy*, *Stan baterii*, *Regulator czasowy*, *itd.*, to wyjście jest włączone zgodnie z zasadami tych trybów, a regulacja nie koliduje z nimi.

Tryb *Regulacji* można wykorzystać również dla systemu bez podłączonej baterii, w takim przypadku należy ustawić *Minimalną SOC* baterii na wartości 0%.

Algorytm koryguje moc regulacji zgodnie aktualnymi wartościami poszczególnych parametrów na podstawie ustawionych kryteriów w odstępie 3 - 4 s (w zależności od typu podłączonego urządzenia).

Przykład zastosowania 1: Sterowanie grzejnikiem jednofazowym o mocy wejściowej 2000W podłączonym do fazy L1. (produkcja **z dozwolonym eksportem do sieci**)

Regulacja	Przelewy	Stanem baterii	Regulatorem czasowym	Termome
<input checked="" type="checkbox"/> Włącz funkcję				
Podwyższenie podczas wydajności:	<input type="text" value="300"/>	W (-30000 ... 30000) (+ dostawa/- pobór)		
Pomniejszenie podczas wydajności:	<input type="text" value="-100"/>	W (-30000 ... 30000) (+ dostawa/- pobór)		
Maksymalna moc rozładowania baterii:	<input type="text" value="0"/>	W (0 ... 30000)		
Minimalny SOC baterii:	<input type="text" value="20"/>	%		
Faza:	<input type="text" value="L1 (R)"/>			

Wyjście sieciowe do L1 (P_{L1}):

$P_{L1} > +300 \text{ W} \rightarrow$ zwiększa moc do grzejnika
 $P_{L1} < +300 \text{ W} \wedge P_{L1} > -100 \text{ W} \rightarrow$ moc nie ulega zmianie
 $P_{L1} < -100 \text{ W} \rightarrow$ zmniejsza moc do grzejnika

Moc rozładowania baterii (P_{roz}):

$P_{roz} > 0 \text{ W} \rightarrow$ zmniejsza moc do grzejnika

Minimalna SOC baterii:

$SOC < 20\% -$ wyjście jest wyłączone (moc = 0)

Przykład zastosowania 2: Sterowanie grzejnikiem jednofazowym o mocy wejściowej 2000W podłączonym do fazy L1. (produkcja **bez eksportu do sieci**)

Regulacja	Przelewy	Stanem baterii	Regulatorem czasowym	Termome
<input checked="" type="checkbox"/> Włącz funkcję				
Podwyższenie podczas wydajności:	<input type="text" value="-100"/>	W (-30000 ... 30000) (+ dostawa/- pobór)		
Pomniejszenie podczas wydajności:	<input type="text" value="-200"/>	W (-30000 ... 30000) (+ dostawa/- pobór)		
Maksymalna moc rozładowania baterii:	<input type="text" value="100"/>	W (0 ... 30000)		
Minimalny SOC baterii:	<input type="text" value="85"/>	%		
Faza:	<input type="text" value="L1 (R)"/>			

Moc sieci na L1 (P_{L1}):

$P_{L1} > -100 \text{ W} \rightarrow$ zwiększa moc do grzejnika
 $P_{L1} < -100 \text{ W} \wedge P_{L1} > -200 \text{ W} \rightarrow$ moc nie ulega zmianie
 $P_{L1} < -200 \text{ W} \rightarrow$ zmniejsza moc do grzejnika

Moc rozładowania baterii (P_{roz}):

$P_{roz} > 100 \text{ W} \rightarrow$ zmniejsza moc do grzejnika

Minimalny stan naładowania akumulatora [Minimum battery SOC]:

$SOC < 85\% -$ wyjście jest wyłączone (moc = 0)

Uwaga: Ustawione wartości służą do przykładowego objaśnienia funkcji, nie są to ustawienia zalecane dla danego typu urządzenia.

Asystent ustawień regulacji:

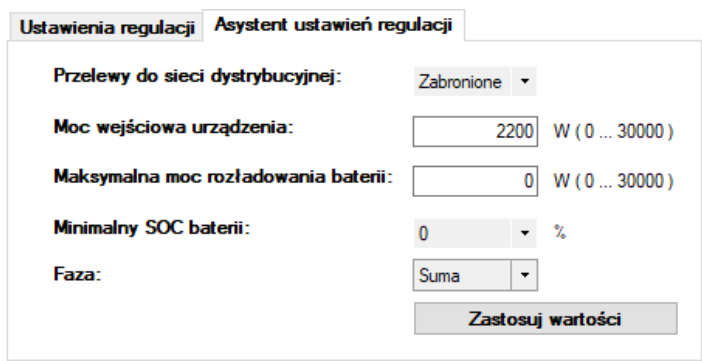
Aby uprościć konfigurację trybu sterowania, stworzono kreator konfiguracji sterowania.

- **Eksport do sieci dystrybucyjnej:** wybierz z menu, czy instalacja jest instalacją z dozwolonym lub zabronionym eksportem do sieci.
- **Moc wejściowa urządzenia:** wprowadź kontrolowane podłączone urządzenie.
- **Maksymalna moc rozładowania baterii:** określ maksymalną moc, jaką można pobrać z akumulatora bez zmniejszania mocy kontrolowanego urządzenia.
- **Minimalny SOC baterii:** wprowadź SOC baterii, poniżej którego kontrolowane urządzenie powinno zostać wyłączone.

- **Faza:** wybierz konkretną fazę, do której podłączone jest sterowane urządzenie, lub sumę w przypadku korzystania z falownika z wystarczającą asymetrią lub w przypadku sumowania pomiarów zużytej energii.
- **Zastosuj wartości:** naciśnij przycisk, aby automatycznie ustawić zalecane wartości ustawień sterowania zgodnie z wprowadzonymi parametrami.

Uwaga: Przycisk *Apply Values (Zastosuj wartości)* nie zastępuje zapisania konfiguracji w urządzeniu za pomocą przycisku *Save to Device (Zapisz w urządzeniu)*.

Przykład zastosowania: Sterowanie grzałką jednofazową o mocy wejściowej 2200 W z wykorzystaniem falownika asymetrycznego i bez eksportu do sieci dystrybucyjnej.



Sterowanie wyjściami – Eksport do sieci

Służy do sterowania wyjściami na podstawie eksportu mocy do sieci dystrybucyjnej.

Aby **włączyć wyjścia wszystkie warunki** muszą być spełnione jednocześnie:

- **Włącz, gdy eksport do sieci jest powyżej [Turn on when export to grid is above]:** przekracza ustawioną wartość na ustawionej fazie
- **Maksymalne zużycie z akumulatora [Maximum consumption from the battery]:** nie przekroczy ustawionej wartości
- **Minimalny stan naładowania akumulatora [Minimum battery SOC]:** przekracza ustawioną wartość

Aby **wyłączyć wyjścia** wystarczy, że spełniony jest **jeden z warunków**:

- **Wyłącz, gdy import z sieci jest powyżej [Turn off when import from grid is above]:** przekracza ustawioną wartość na ustawionej fazie
- **Maksymalne zużycie z akumulatora [Maximum consumption from the battery]:** ustawiona wartość zostaje przekroczona
- **Minimalny stan naładowania akumulatora [Minimum battery SOC]:** wynosi mniej niż ustawiona wartość

Uwagi: SOC - stan naładowania
Tryb *Wypływy* można wykorzystać także dla systemu bez podłączonej baterii, w takim przypadku należy ustawić *Minimalną SOC baterii* na wartości 0%.

Przykład zastosowania 1: Załączanie urządzenia jednofazowego o poborze mocy 2000 W, podłączonego do fazy L1.
(załączanie urządzenia tylko w okresie wystarczającej nadwyżki)

Regulacja	Przelewy	Stanem baterii	Regulatorem czasowym	Termome
<input checked="" type="checkbox"/> Włącz funkcję				
Włącz w razie dostawy do sieci powyżej:		<input type="text" value="2000"/>	W (0 ... 30000)	
Wyłącz w razie poboru do sieci powyżej:		<input type="text" value="0"/>	W (0 ... 30000)	
Maksymalna moc rozładowania baterii:		<input type="text" value="0"/>	W (0 ... 30000)	
Minimalny SOC baterii:		<input type="text" value="80"/>	%	
Faza:		<input type="text" value="L1 (R)"/>		

Moc sieci na L1 (P_{L1}):

$P_{L1} > 2000 \text{ W} \rightarrow$ wyjście zostanie włączone
 $P_{L1} < 2000 \text{ W} \wedge P_{L1} > 0 \text{ W} \rightarrow$ stan wyjścia nie zmienia się
 $P_{L1} < 0 \text{ W} \rightarrow$ wyjście zostanie wyłączone

Moc rozładowania baterii (P_{roz}):

$P_{roz} > 0 \text{ W} \rightarrow$ wyjście zostanie wyłączone

Minimalny stan naładowania akumulatora [Minimum battery SOC]:

$\text{SOC} < 80\% -$ wyjście zostanie wyłączone

Przykład zastosowania 2: Załączanie urządzenia trójfazowego o poborze mocy 3000 W (możliwość wykorzystania mocy z baterii do 1000 W przy SOC powyżej 50%)

Regulacja	Przelewy	Stanem baterii	Regulatorem czasowym	Termome
<input checked="" type="checkbox"/> Włącz funkcję				
Włącz w razie dostawy do sieci powyżej:		<input type="text" value="2000"/>	W (0 ... 30000)	
Wyłącz w razie poboru do sieci powyżej:		<input type="text" value="50"/>	W (0 ... 30000)	
Maksymalna moc rozładowania baterii:		<input type="text" value="1000"/>	W (0 ... 30000)	
Minimalny SOC baterii:		<input type="text" value="80"/>	%	
Faza:		<input type="text" value="Suma"/>		

Moc sieci (P_{suma}):

$P_{suma} > 2000 \text{ W} \rightarrow$ wyjście zostanie włączone
 $P_{suma} < 2000 \text{ W} \wedge P_{suma} > 50 \text{ W} \rightarrow$ stan wyjścia nie zmienia się
 $P_{suma} > 50 \text{ W} \rightarrow$ wyjście zostanie wyłączone

Moc rozładowania baterii (P_{roz}):

$P_{roz} > 1000 \text{ W} \rightarrow$ wyjście zostanie wyłączone

Minimalna SOC baterii:

$\text{SOC} < 50\% -$ wyjście zostanie wyłączone

Uwaga: Ustawione wartości służą do przykładowego objaśnienia funkcji, nie są to ustawienia zalecane dla danego typu urządzenia.

Sterowanie wyjściami – Stan naładowania akumulatora (SOC)

Aby **włączyć wyjścia** wszystkie warunki muszą być spełnione jednocześnie:

- **Aktualny czas [Current time]:** znajduje się w ustawionym przedziale czasowym
- **Włącz powyżej:** Włączenie powyżej [Turn on above]: stan naładowania (SOC) akumulatora przekracza ustawioną wartość
- **Maksymalne zużycie z akumulatora [Maximum consumption from the battery]:** nie przekroczy ustawionej wartości

Aby **wyłączyć wyjścia** wystarczy, że spełniony jest jeden z warunków:

- **Aktualny czas [Current time]:** czas jest poza ustawionym przedziałem czasowym
- **Wyłączenie poniżej [Turn off below]** stan naładowania (SOC) akumulatora wynosi mniej niż ustawiona wartość
- **Maksymalne zużycie z akumulatora [Maximum consumption from the battery]:** ustawiona wartość zostaje przekroczona

Przykład zastosowania 1: Załączanie urządzenia z wykorzystaniem części pojemności baterii do mocy 1000 W (załączanie w przypadku jednostki wytwarzania **bez możliwości eksportu do sieci** za pomocą baterii)

Regulacja	Przelewy	Stanem baterii	Regulatorem czasowym	Termome
<input checked="" type="checkbox"/> Włącz funkcję				
Od:	8	:	0	Włącz powyżej: 90 %
Do:	18	:	0	Wyłącz powyżej: 70 %
Maksymalna moc rozładowania baterii: <input type="text" value="1000"/> W (0 ... 30000)				

W przedziale czasowym 8:00 - 18:00 wyjście zostanie włączone po osiągnięciu 90% SOC baterii.

Wyjście pozostanie włączone, dopóki bateria nie rozładuje się poniżej 70% SOC lub pobór z baterii nie przekroczy 1000 W.

Uwaga: Ustawione wartości służą do przykładowego objaśnienia funkcji, nie są to ustawienia zalecane dla danego typu urządzenia.

Sterowanie wyjściami – Timer

Sterowanie wyjściem odbywa się na podstawie aktualnego czasu.

Warunki **włączenia wyjścia**:

- **Aktualny czas [Current time]**: znajduje się w ustawionym przedziale czasowym

Warunki **wyłączenia wyjścia**:

- **Aktualny czas [Current time]**: znajduje się poza ustawionym przedziałem czasowym

Sterowanie wyjściami – Termostat

Sterowanie wyjściem odbywa się na podstawie zmierzonej temperatury z cyfrowego czujnika temperatury.

Aby **włączyć wyjścia wszystkie warunki** muszą być spełnione jednocześnie:

- **Aktualny czas [Current time]**: znajduje się w ustawionym przedziale czasowym
- **Zmierzona temperatura [Measured temperature]**: spełnia warunek załączenia

Aby **wyłączyć wyjścia** wystarczy, że spełniony jest **jeden z warunków**:

- **Aktualny czas [Current time]**: znajduje się poza ustawionym przedziałem czasowym
- **Zmierzona temperatura [Measured temperature]**: spełnia warunek wyłączenia

Sterowanie wyjściami – Wejście - Sterowanie zewnętrzne

Sterowanie wyjściem odbywa się na podstawie stanu wejścia.

Warunki **włączenia** wyjścia w trybie sterowania zewnętrznego [*External control*]:

- **Wybrane wejście jest aktywne [The selected input is activated]** (podłączone do zacisku GND (uziemienia))

Warunki **wyłączenia wyjścia** w trybie *HDO*:

- **Wybrane wejście nie jest aktywne [The selected input is not activated]** (nie jest podłączone do zacisku GND (uziemienia))

Sterowanie wyjściami – Wejście - Przełącznik przyciskowy

Sterowanie wyjściem odbywa się na podstawie stanu wejścia.

Warunki **włączenia** wyjścia w trybie przycisku [*Button*]:

- **Wybrane wejście zostało aktywowane [The selected input has been activated]** (podłączenie do zacisku GND (uziemienia) przez co najmniej 50 ms)

Warunki **wyłączenia wyjścia** w trybie przycisku [*Button*]:

- **Upłynął ustawiony czas [The set time has expired]** („The time when power is on” [„Czas kiedy zasilanie jest włączone”])

Zakładka – Symulator

Za pomocą symulatora można symulować dowolnie określone wartości parametrów falownika w celu przetestowania funkcjonalności ustawionych reguł.

Sterowanie symulatorem:

Enable symulator [Włącz symulator]		W tym trybie dane nie są odczytywane z falownika, ale wykorzystywane są dane wprowadzone przez użytkownika. Urządzenie reaguje na te dane zgodnie z układem logicznym ustawionym w zakładce <i>Outputs</i> [Wyjścia].
Entered values [Wprowadzone wartości]		Ustawienie dla wartości poszczególnych parametrów.
Button: Set values [Przycisk: Ustaw wartości]		Przesyła dane do urządzenia (Symulator musi być włączony).
Button: Set time [Przycisk: Ustaw czas]		Przesyła dane do urządzenia (Symulator musi być włączony).

Uwagi: Symulator działa w taki sposób, że cała logika odbywa się po stronie urządzenia, czyli w taki sam sposób jak w rzeczywistym działaniu. Jedyna różnica polega na tym, że dane wejściowe nie są odczytywane z falownika, lecz z aplikacji.

Symulatora można również używać bez podłączania falownika (poprzez linię transmisji danych).

W przypadku użycia trybu *Regulacji*, moc regulowanych wyjść aktualizowana jest zawsze po wysłaniu wartości za pomocą przycisku „Ustaw wartości”.

Zakładka – Operacje

Zakładka Action [Operacje] zawiera poszczególne przyciski do zarządzania konfiguracjami urządzenia.

Read from unit [Odczytaj z urządzenia]		Służy do załadowania konfiguracji z urządzenia do aplikacji.
Save to unit [Zapisz do urządzenia]		Służy do zapisania konfiguracji z aplikacji w urządzeniu.
Read from file [Odczytaj z pliku]		Służy do załadowania konfiguracji z pliku do aplikacji.
Save to file [Zapisz do pliku]		Służy do zapisania konfiguracji z aplikacji do pliku w komputerze.
Zresetuj ustawienia Firmware update [Aktualizacja oprogramowania sprzętowego]		Nadpisuje wszystkie ustawione wartości do ustawień fabrycznych. Otwiera przeglądarkę w celu wybrania pliku, który posłuży do aktualizacji urządzenia.

Panel informacyjny – Falownik

Panel wyświetla aktualne wartości poszczególnych parametrów z falownika, lub włączonego symulatora.

Uwaga: Interwał odświeżania wartości poszczególnych danych z falownika wynosi 3 - 4 s (w zależności od typu podłączonego urządzenia).

Panel informacyjny – NORD Power Genius 3000

Panel wyświetla aktualny stan poszczególnych wejść, wyjść, czujników temperatury lub czasu ich załączenia i zablokowania.

IN1 – IN4	Stan wejścia: zielony – wejście aktywne, czerwony – wejście nieaktywne.
T-IN1 – T-IN2	Temperatury mierzone przez czujniki temperatury.
OUT1 – OUT7	Stan wyjść: zielony – wyjście włączone / pełna moc w trybie Regulacji, pomarańczowy – uruchomiona regulacja, czerwony – wyjście wyłączone.
OUTx turned on for time [OUTx włączone na czas]	Wyświetla czas, na jaki wyjście pozostanie włączone. Jeżeli wyjście jest włączone, a czas pozostaje 00:01, oznacza to, że nie zostały spełnione warunki do wyłączenia wyjścia. W przypadku aktywacji trybu <i>Regulacji</i> wyświetli się aktualny stosunek mocy wyrażony w procentach.
Turn on blocking [Blokada włączenia]	Jeżeli wyjście zostanie włączone po spełnieniu warunków, to na ten czas blokowane jest włączenie kolejnego wyjścia. Czas blokady włączenia wynosi maksymalnie 10 sekund.
Turn off blocking [Blokada wyłączenia]	Jeżeli wyjście zostanie wyłączone po spełnieniu warunków, to na ten czas blokowane jest kolejne wyjście. Czas blokady wyłączenia wynosi maksymalnie 10 sekund.

Zachowanie urządzenia w stanach awaryjnych

Utrata komunikacji z falownikiem przez czas dłuższy niż 10 sekund.	Na wyświetlaczu pojawia się informacja „COM ERR”. Wyjścia przypisane do <i>przelewów</i> [Overflows], <i>stanu akumulatora</i> [Battery status], <i>timera</i> [Timer] i <i>termostatu</i> [Thermostat] są wyłączone.
Usterka czujnika temperatury przez czas dłuższy niż 10 sekund.	Wyjścia przypisane do trybu <i>Termostat</i> [Thermostat] są wyłączone.
Nieprawidłowe dane w pamięci konfiguracji urządzenia.	Błąd może wystąpić, gdy ustawienia nie zostaną w całości zapisane w urządzeniu. Na wyświetlaczu pojawia się informacja „MEM ERR”. Wszystkie wyjścia są wyłączone. Jeśli ten błąd występuje po raz pierwszy, należy ponownie załadować nową konfigurację do urządzenia; w innych przypadkach należy skontaktować się z pomocą techniczną.

Na wyświetlaczu nie widać żadnego tekstu.

Usterka może wystąpić, gdy aktualizacja oprogramowania sprzętowego nie została zakończona.

Wszystkie wyjścia są wyłączone.

Jeśli ten błąd występuje po raz pierwszy, należy zaktualizować oprogramowanie sprzętowe urządzenia; w innych przypadkach należy skontaktować się z pomocą techniczną.

Warunki gwarancji

- Gwarancja obowiązuje przez 24 miesiące od daty zakupu.
- Ewentualna reklamacja zostanie uwzględniona przez sprzedawcę końcowego na podstawie przedstawionego dowodu zakupu produktu.
- W przypadku wykrycia jakiegokolwiek wady materiałowej lub produkcyjnej w okresie gwarancyjnym, produkt zostanie naprawiony lub wymieniony bezpłatnie.
- Gwarancja nie obejmuje wad spowodowanych niewłaściwym użytkowaniem, modyfikacją produktu, niewłaściwym montażem niezgodnym z instrukcją instalacji, a także wad spowodowanych czynnikami zewnętrznymi, jak na przykład uszkodzenia spowodowane uszkodzeniem mechanicznym, przepięciem, wodą, itd.
- W przypadku wady nieusuwalnej, urządzenie zostanie wymienione na nowe lub nastąpi zwrot ceny kupna.
- Gwarancja nie obejmuje kosztów transportu oraz opłat pocztowych.

Zwracamy uwagę, że niniejsze oświadczenie dotyczące warunków gwarancji dla produktu NORD Power Genius 3000, może NIE BYĆ najnowszą wersją; w razie potrzeby zwróć się do sprzedawcy końcowego w celu udostępnienia najnowszej wersji.

CE, PHS, Recykling



Producent oświadcza, że niniejsze urządzenie zostało zaprojektowane i wyprodukowane zgodnie ze zharmonizowanymi przepisami prawnymi Unii Europejskiej: dyrektywy nr: 2014/53/UE, 2014/30/UE, 2011/65/UE, o ile użytkowane jest zgodnie z jego przeznaczeniem.

Deklarację zgodności można znaleźć na stronie internetowej swojego dystrybutora.

Urządzenia nie należy wyrzucać do zwykłych odpadów – należy je przekazać do punktu zbiórki odpadów elektronicznych.