

NORD

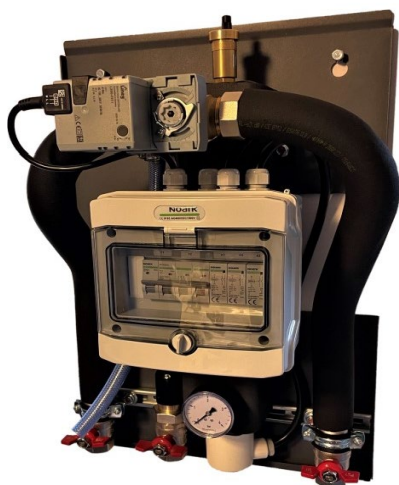
HTechnology

HYDROBOX

INSTRUKCJA INSTALACJI I
OBŁUGI

Spis treści

1	Wstęp	2
2	Poglądowy schemat instalacji	2
3	Środki ostrożności i zalecenia	3
3.1	Środki ostrożności	3
3.2	Zalecenia elektryczne	3
3.3	Zalecenia hydrauliczne	3
4	Dane techniczne i elementy składowe	4
5	Transport i przechowywanie	5
6	Montaż na ścianie i odległości serwisowe	5
7	Połączenia elektryczne	6
8	Zabezpieczenie termiczne grzałki	7
9	Czyszczenie i konserwacja	7
10	Utylizacja	8

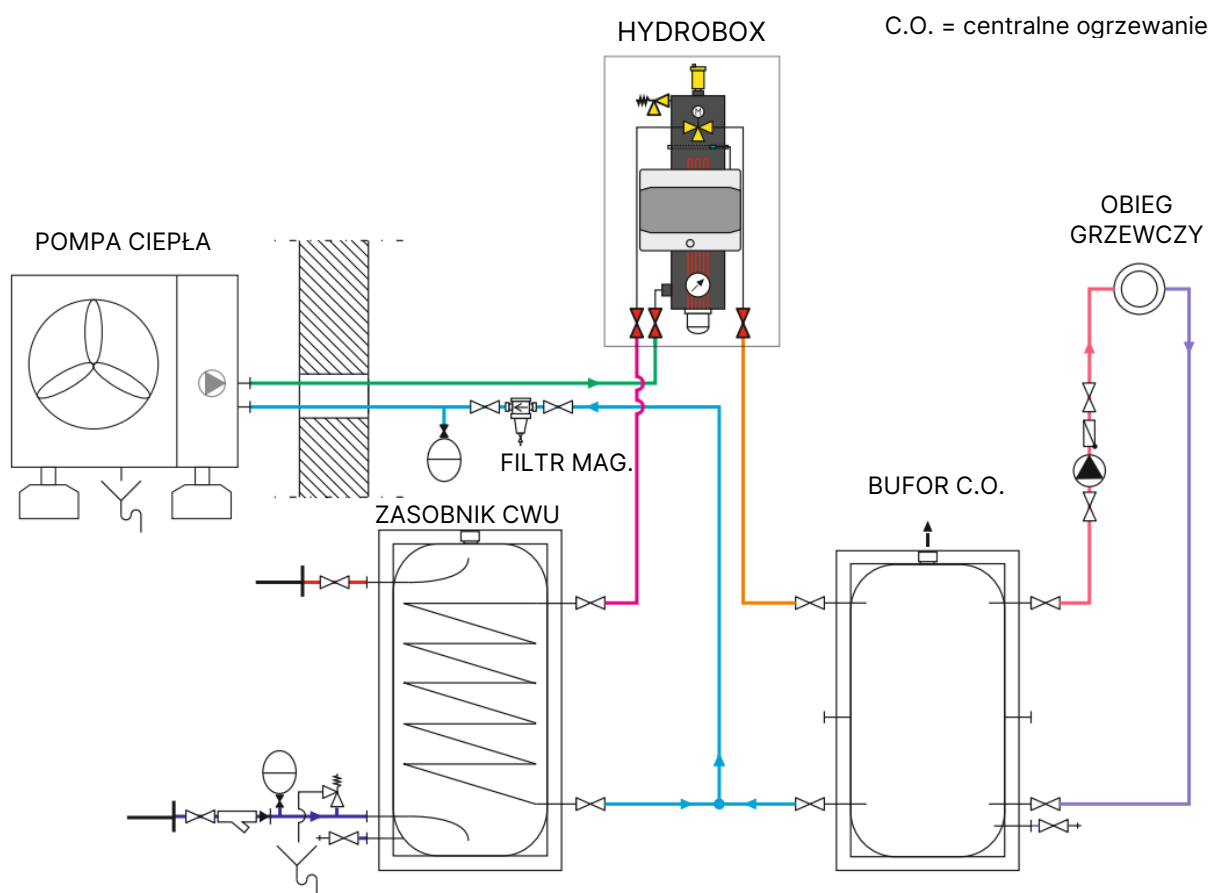


1 Wstęp

HYDROBOX to moduł przeznaczony do montażu wewnątrz budynku, przyspieszający montaż instalacji z pompą ciepła powietrze-woda typu monoblok, zbiornikiem buforowym oraz zasobnikiem ciepłej wody użytkowej. Kompaktowa forma i przemyślana budowa sprawia, że całość instalacji zajmuje mniej miejsca, jednocześnie zapewniając łatwy dostęp do czynności konserwacyjnych.

Z uwagi na filozofię firmy opartą o ciągłe doskonalenie produktów, zastrzegamy sobie prawo do zmiany instrukcji obsługi i wszelkich specyfikacji w tym dokumencie bez uprzedzenia.

2 Poglądowy schemat instalacji



Rys. 1. Przykładowy schemat instalacji z zastosowaniem modułu HYDROBOX

3 Środki ostrożności i zalecenia

3.1 Środki ostrożności

- Wszelkie prace montażowe mogą być wykonywane wyłącznie przez wykwalifikowanego i przeszkolonego instalatora. Nieprawidłowa instalacja niesie ryzyko pożaru, zalania, porażenia elektrycznego lub uszkodzenia urządzenia oraz pompy ciepła.
- Urządzenie nie jest przeznaczone do obsługi przez dzieci.
- Z uwagi na bezpieczeństwo użytkownika należy regularnie sprawdzać stan techniczny urządzenia.
- Wyładowania atmosferyczne mogą uszkodzić urządzenie, dlatego w czasie burzy należy wyłączyć go z sieci.
- Urządzenie nie może być wykorzystywane niezgodnie z przeznaczeniem.
- Nie dotykać urządzenia mokrymi dłońmi – ryzyko porażenia!

3.2 Zalecenia elektryczne

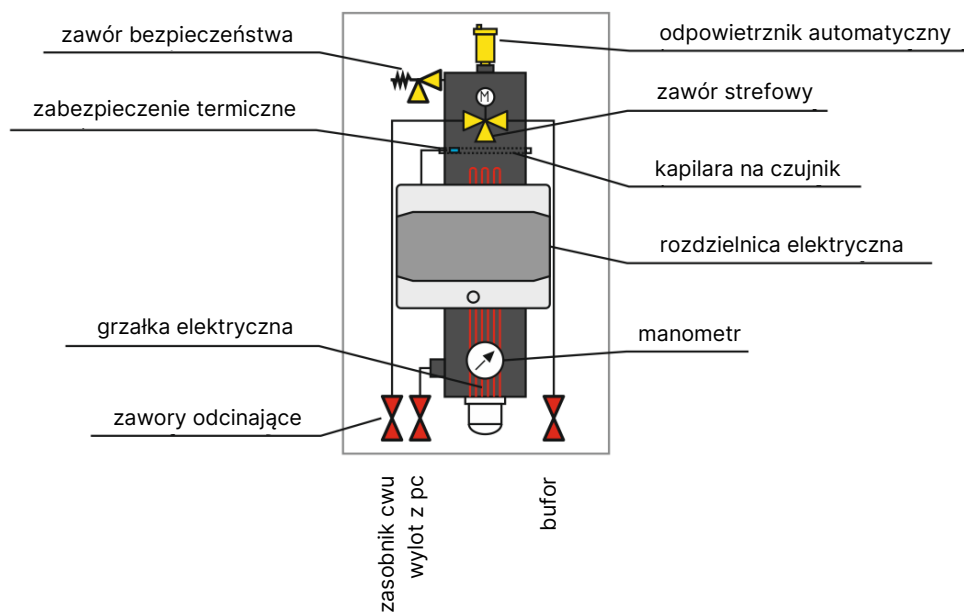
- Urządzenie elektryczne pod napięciem. Przed dokonaniem jakichkolwiek czynności związanych z zasilaniem (podłączanie przewodów, instalacja urządzenia itd.) należy upewnić się, że urządzenie nie jest podłączone do sieci.
- Podłączenie elektryczne musi zostać wykonane z uwzględnieniem parametrów elektrycznych urządzenia oraz zgodnie z obowiązującymi przepisami. Zastosowane elementy instalacji elektrycznej jak przewody elektryczne oraz aparatura muszą być dobrane prawidłowo.

3.3 Zalecenia hydrauliczne

- Urządzenie może być napełnione wodą o niskiej zawartości tlenu, najlepiej z zastosowaniem dedykowanych inhibitorów korozji do instalacji grzewczych.
- Urządzenie należy zamontować mając na uwadze zastosowanie niezbędnych zabezpieczeń ciśnieniowych i termicznych zgodnie z normą PN-EN 12828+A1:2014-05.
- Niedozwolona jest praca grzałki i pompy obiegowej na sucho.
- Nie wolno blokować spustu zaworu bezpieczeństwa. **Na odcinku od zaworu bezpieczeństwa do pompy ciepła nie montować zaworów kulowych, zaworów zwrotnych, filtrów czy innych urządzeń odcinających!**
- W przypadku wykorzystywania urządzenia do instalacji pracujących w trybie chłodzenia, należy dodatkowo zaizolować paroszczelnie komponenty hydrauliczne, celem ograniczenia efektu kondensacji.

4 Dane techniczne i elementy składowe

Zawór przełączający	DN25
Grzałka elektryczna	3 x 2 kW (stopniowa)
Zawór bezpieczeństwa	3 bar
Rozmiar przyłączy hydraulicznych	GW 5/4"
Wymiary wys. x szer. x gł.	690 mm x 450 mm x 290 mm
Masa	20 kg
Zalecane zasilanie elektryczne	min. 3 x 10 A, 230 V AC, 50 Hz
Zalecany przewód zasilający	5 x 2,5 mm ²
Rekomendowany przewód sterowniczy	5 x 1 mm ²



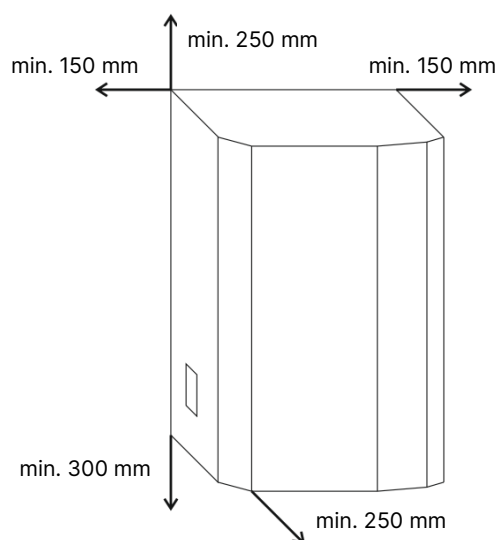
Rys. 2. Elementy składowe i opis przyłączy hydraulicznych

5 Transport i przechowywanie

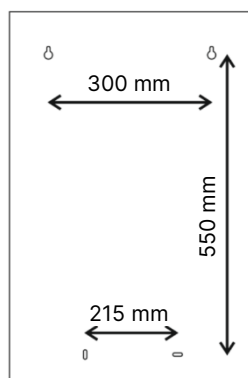
- Urządzenie należy przechowywać w suchym i pozbawionym pyłu miejscu.
- Nie przechowywać urządzenia poniżej 0 °C i powyżej 40 °C.
- Nie zaleca się transportowania urządzenia rozpakowanego z dostarczonego opakowania.
- Przenoszenie urządzenia wymaga co najmniej dwóch osób lub użycia wózka transportowego.
- Podnosząc urządzenie należy zachować ostrożność przed przypadkowym otwarciem drzwiczek. Nie wolno dźwigać chwytając króćców.

6 Montaż na ścianie i odległości serwisowe

Montaż urządzenia należy przeprowadzić na ścianie lub konstrukcji umożliwiającej pionowe zawieszenie. Należy przestrzegać minimalnych odległości od przeszkód zgodnie z rys. 3. Urządzenie zawiesić mocując uprzednio dwie górne śruby M8 zgodnie z rys. 4. Do montażu można wykorzystać dostarczony zestaw śrub i kołków lub zastosować inne dostosowane do stanu technicznego ściany/lub konstrukcji. Dobór odpowiednich elementów kotwiących leży po stronie instalatora. Następnie dodatkowo przytwierdzić urządzenie wykorzystując dolne otwory montażowe.



Rys. 3. Minimalne odległości od przeszkód

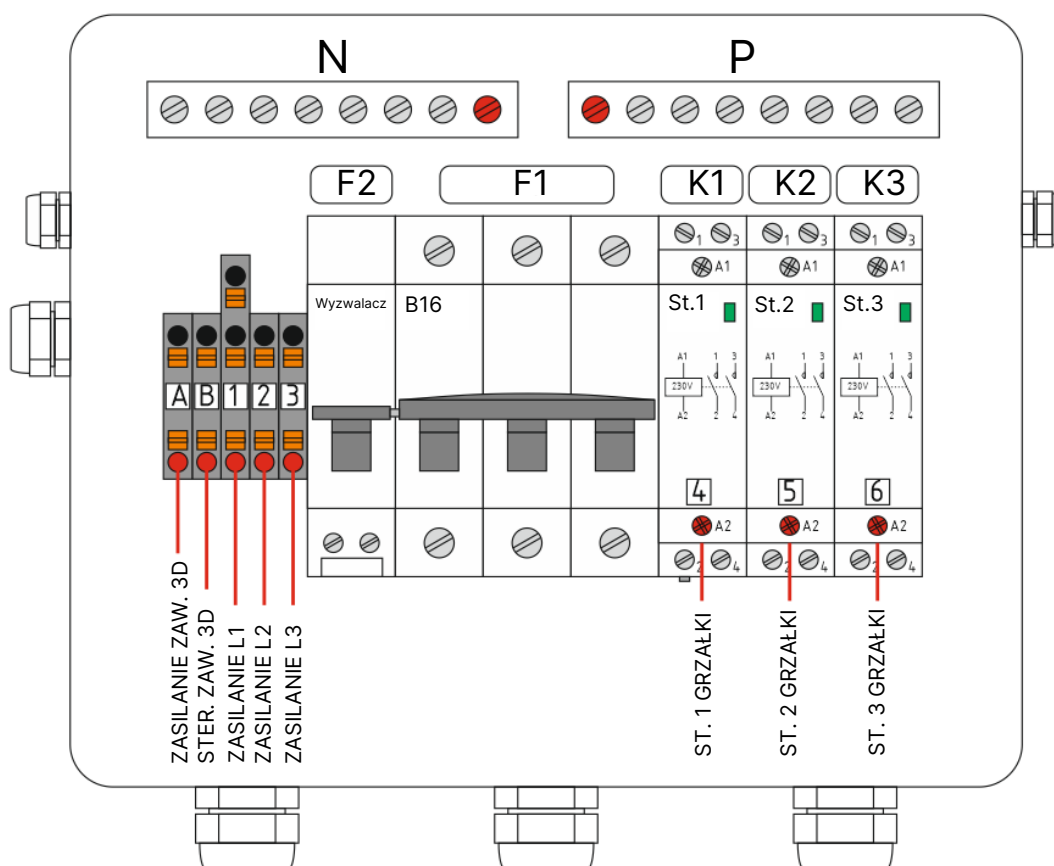


Rys. 4. Otwory montażowe

7 Połączenia elektryczne

Do podstawowych połączeń elektrycznych w ramach montażu HYDROBOX-a należą:

- Wpięcie przewodów zasilania grzałki do złączek szynowych (wejścia 1, 2 i 3) oraz do szyn N i PE.
- Wpięcie przewodów zaworu strefowego (A – zasilanie siłownika stałe 230 V AC / 50 Hz, B – sygnał sterujący do zmiany położenia zaworu 230 V AC / 50 Hz). Przewód neutralny jest już wpięty. **Zarówno zasilanie siłownika, jak i sygnał sterujący musi pochodzić z tej samej fazy! Wpięcie z dwóch różnych faz, może skutkować zwarciem międzyfazowym i uszkodzeniem siłownika.**
- Wpięcie przewodów sterujących grzałką stopniową do wejść A2 w zabudowanych stycznikach (wejścia 4, 5, 6).

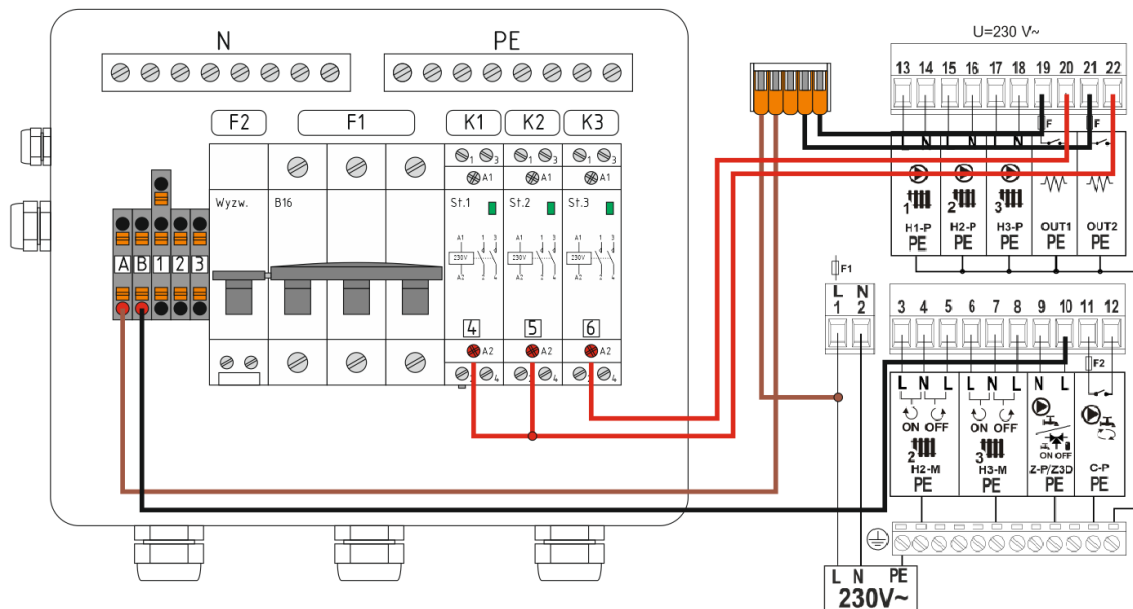


Rys. 6. Połączenia w skrzynce elektrycznej (zaznaczone miejsca w które należy się wpiąć)

- F1** – zabezpieczenie grzałki
- F2** – wyzwalacz wzrostowy
- K1** – stycznik pierwszego stopnia grzałki
- K2** – stycznik drugiego stopnia grzałki
- K3** – stycznik trzeciego stopnia grzałki
- A** – zasilanie stałe siłownika (obrót na tryb CO)
- B** – sygnał sterujący siłownika (obrót na tryb CWU)
- 1** – L1
- 2** – L2
- 3** – L3

- 4** – sygnał na cewkę stycznika (A2) grzałki pierwszego stopnia
- 5** – sygnał na cewkę stycznika (A2) grzałki drugiego stopnia
- 6** – sygnał na cewkę stycznika (A2) grzałki trzeciego stopnia

Połączenia elektryczne pomiędzy HYDROBOXem, a sterownikiem EcoControl przedstawia rys. 7:



Rys. 7. Połączenia w skrzynce elektrycznej (zaznaczone miejsca w które należy się wpiąć)

8 Zabezpieczenie termiczne grzałki

Wbudowana grzałka posiada zabezpieczenie termiczne, które w przypadku przekroczenia temperatury krytycznej 80 °C za pośrednictwem wyzwalacza, odcina zasilanie elektryczne grzałek. W przypadku jego zadziałania, po wystudzeniu korpusu grzałki, należy ponownie włączyć bezpiecznik grzałki, uprzednio weryfikując przyczynę przegrzania układu.

Należy upewnić się, że zabezpieczenie termiczne jest na swoim miejscu w kapilarze i przylega prawidłowo do metalowego korpusu grzałki! Lokalizację przedstawia rys. 2.

9 Czyszczenie i konserwacja

Do podstawowych czynności konserwacyjnych należą:

- Umycie obudowy wilgotną ściereką z ewentualnym łagodnym detergentem,
- Odkurzenie wnętrza obudowy,
- Kontrola stanu przewodów elektrycznych,
- Kontrola stanu połączeń hydraulicznych,
- Kontrola działania zabezpieczenia termicznego.

10 Utylizacja

Dbłość o środowisko naturalne jest dla nas sprawą nadrzędną. Świadomość, że produkujemy urządzenia zawierające elektronikę, akumulatory i wiele innych złożonych komponentów, zobowiązuje nas do bezpiecznej dla natury utylizacji zużytych elementów i urządzeń. Symbol przekreślonego kosza na śmieci na produkcie oznacza, że produktu nie wolno wyrzucać do zwykłych pojemników na odpady. Segregując odpady przeznaczone do recyklingu pomagamy chronić środowisko naturalne. Obowiązkiem użytkownika jest przekazanie zużytego sprzętu do wyznaczonego punktu zbiórki w celu recyklingu odpadów powstałych ze sprzętu elektrycznego i elektronicznego.



NORD HT AS
Plattformvegen 2, 4056 Tananger, Norway

www.nord-solution.com