

NORD
HTechnology

EcoBoiler 160

**INSTRUKCJA
MONTAŻU I OBSŁUGI**

Spis treści

1	Przedmowa	2
2	Opis działania	3
3	Uwagi dla użytkownika	4
3.1	Oszczędność energii	4
3.2	Zużycie energii w trybie gotowości	4
4	Dane techniczne	4
5	Przeznaczenie	6
6	Montaż naścienny	6
7	Uwagi dotyczące jakości wody	7
8	Boczne przyłącze ciepłej wody użytkowej (ciśnieniowe)	7
9	Instalacja elektryczna	9
10	Połączenie z systemem NORD Power Genius 3000	10
11	Obsługa	11
11.1	Szybkość poboru ciepłej wody użytkowej	13
12	Sieć przewodów do punktów poboru	13
13	Wyrównywanie potencjałów	13
14	Pierwsze uruchomienie	14
14.1	Procedura uruchamiania podgrzewacza wody	14
15	Wyłączanie z eksploatacji, opróżnianie	14
16	Kontrola, konserwacja, pielęgnacja	15
17	Najczęstsze problemy i ich przyczyny	16
18	Gwarancja, rękojmia i odpowiedzialność za produkt	16
18.1	Gwarancja.....	17
18.2	Dobrowolna gwarancja rozszerzona	17
18.3	Przyczyny wyłączenia	17
18.4	Odpowiedzialność za produkt	18
19	Uwagi dotyczące transportu i przechowywania	18
20	Utylizacja	19

1 Przedmowa

Drodzy Klienci!

Wybraliście nasz podwieszany zasobnik ciepłej wody użytkowej NORD EcoBoiler 160.

Dziękujemy za zaufanie!

W niniejszej instrukcji omówiono podwieszany zasobnik ciepłej wody użytkowej, który został zbudowany zgodnie z zasadami technologicznymi i obowiązującymi przepisami. Przyjazna dla środowiska pianka izolacyjna niezawierająca freonów (CFC) zapewnia niskie zużycie energii w trybie gotowości.

Montaż i pierwsze uruchomienie może przeprowadzić wyłącznie autoryzowana firma instalacyjna, w sposób zgodny z niniejszą instrukcją.

Ten dokument zawiera wszystkie podstawowe instrukcje dotyczące prawidłowych czynności z zakresu montażu i obsługi. Niemniej jednak zaleca się, aby autoryzowany instalator wyjaśnił i zademonstrował działanie urządzenia. Oczywiście nasze działy obsługi klienta i sprzedaży również chętnie pomogą w tym procesie.

Produkt nie może być obsługiwany:

- a) przez osoby o ograniczonych zdolnościach fizycznych, umysłowych bądź emocjonalnych, lub
- b) przez osoby nieposiadające wystarczającego doświadczenia i wiedzy, chyba że były one nadzorowane lub zostały odpowiednio przeszkolone przez osobę uprawnioną.

Należy dokładnie zapoznać się ze wszystkimi informacjami zawartymi w niniejszej instrukcji, przechowywać ją w bezpiecznym miejscu i ewentualnie przekazać kolejnemu właścicielowi urządzenia.

Producent zastrzega sobie prawo do wprowadzania zmian technicznych w tym produkcie. Produkt jest przeznaczony do ciągłego kontaktu z wodą pitną.

Zalecamy używanie produktu w pomieszczeniu przy temperaturze otoczenia od +2 °C do +45 °C i wilgotności względnej wynoszącej maks. 80 %.

Życzymy udanego użytkowania zasobnika NORD EcoBoiler 160!

Piktogramy użyte w niniejszej instrukcji mają następujące znaczenie:



Ważne informacje dla użytkownika zasobnika ciepłej wody użytkowej.



Zalecenia producenta, których przestrzeganie zagwarantuje bezproblemową obsługę i długi okres użytkowania produktu.



Ważna uwaga, której należy przestrzegać.

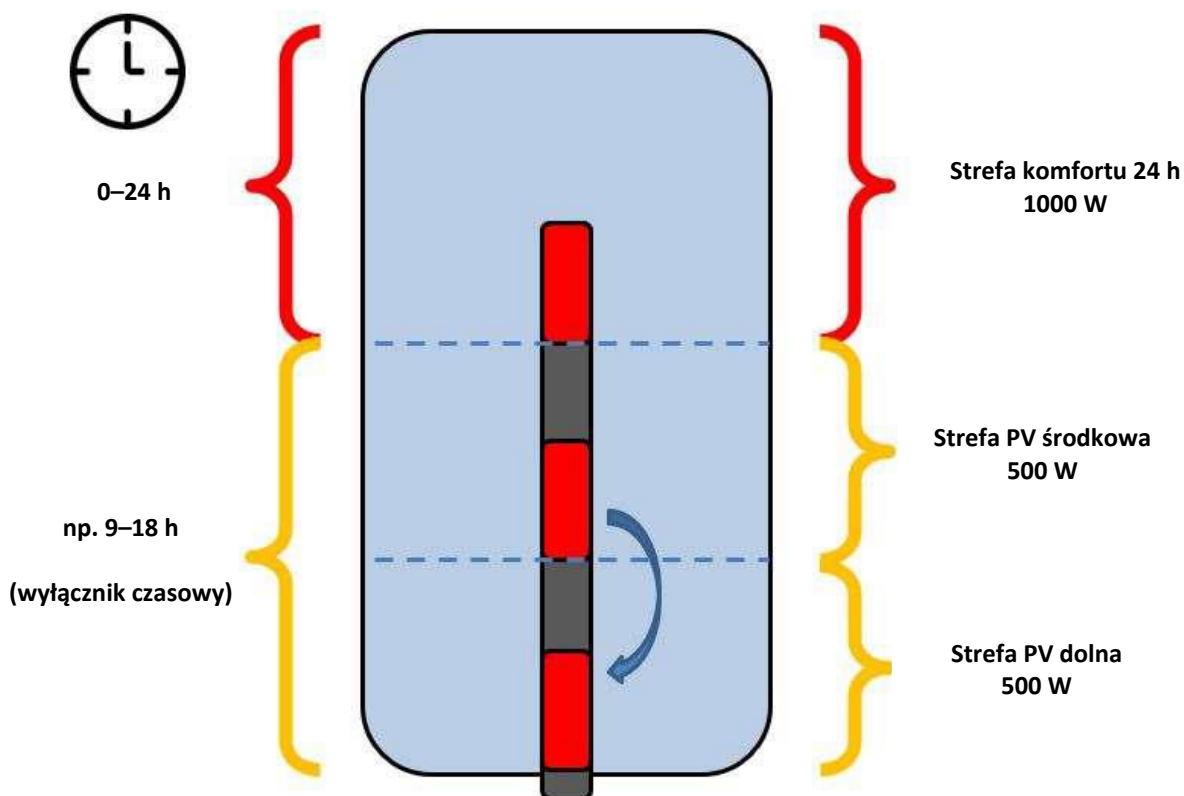


2 Opis działania

Ten podgrzewacz wody z opatentowaną technologią jest przeznaczony do tzw. akumulacyjnego podgrzewania ciepłej wody użytkowej za pomocą prądu elektrycznego. Opatentowana konstrukcja i sterowanie pozwalają na łatwe i wydajne wykorzystanie energii ze źródeł odnawialnych, takiej jak energia z instalacji fotowoltaicznych (PV).

Woda jest podgrzewana przez grzałkę elektryczną zamontowaną w emaliowanym, izolowanym termicznie zasobniku. Ze względu na specjalną konstrukcję opatentowanej grzałki woda jest podgrzewana warstwami od góry do dołu. Podczas podgrzewania każda strefa grzałki jest sterowana termostatem. Strefa górna (strefa komfortu 24 h, ok. 80 litrów) umożliwia bezstopniową regulację temperatury docelowej (w zakresie od ok. 5°C do 80°C) i jest gotowa do użycia przez całą dobę. Grzałki strefy PV są fabrycznie ustawione na stałą temperaturę ok. 60 °C i są aktywowane stykiem przełączającym. Ten styk przełączający może być sterowany np. za pomocą wyłącznika czasowego lub systemu zarządzania energią (NORD Power Genius 3000). Więcej informacji na temat tej opcji można znaleźć w rozdziale 10. *Połączenie z systemem NORD Power Genius 3000.* W połączeniu z pojemnością magazynowania w strefie komfortu 24h dogrzewanie zasobnika jest ograniczone głównie do okresów, w których występuje szczególnie wysoki udział energii odnawialnej lub obowiązują korzystne taryfy. Po osiągnięciu docelowej temperatury w poszczególnych strefach podgrzewanie jest automatycznie przerywane.

Ciepła woda użytkowa zgromadzona w zasobniku jest wykorzystywana do zużycia. Zasobnik jest stale utrzymywany pod ciśnieniem wodą z przewodu doprowadzającego wodę. Gdy zawór ciepłej wody użytkowej baterii mieszaczowej jest otwarty, woda wypływa z podgrzewacza wody pod wpływem ciśnienia zimnej wody w przewodzie wody. Ciepła woda użytkowa wypływa z górnej części zasobnika, a woda wpływająca pozostaje w jego części dolnej.



3 Uwagi dla użytkownika

3.1 Oszczędność energii



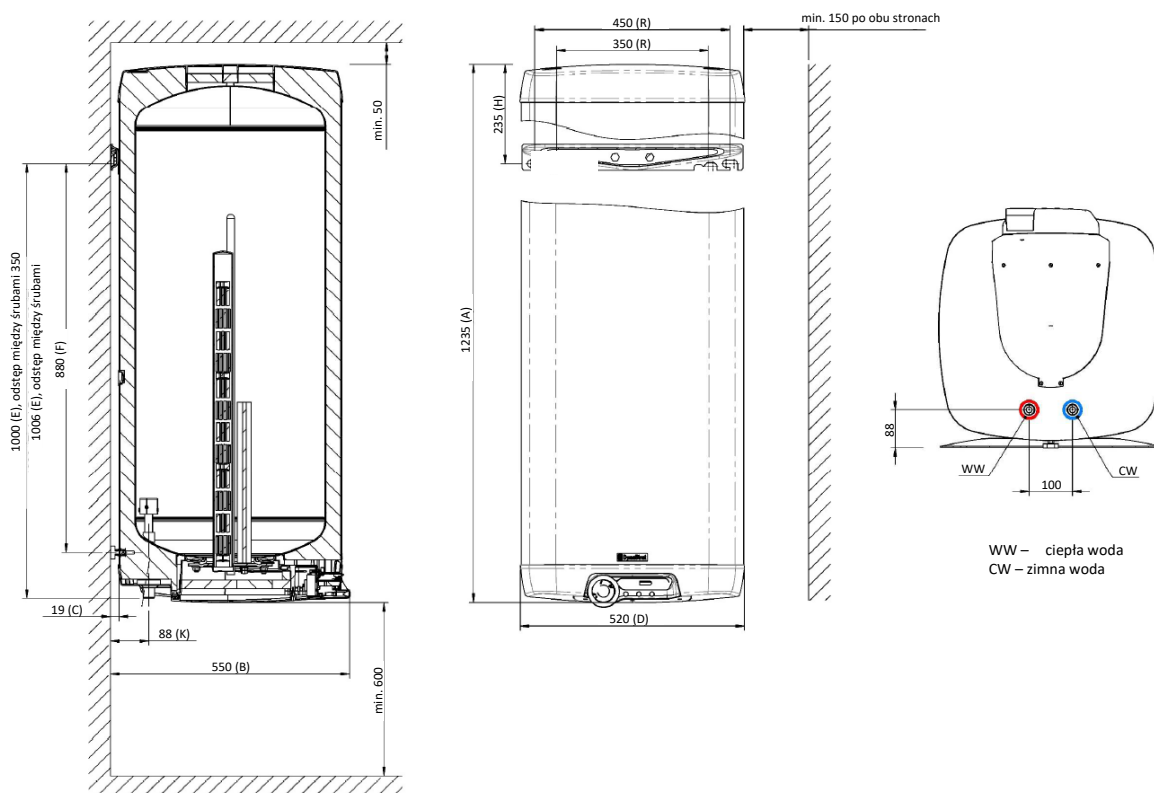
Zasobnik ma izolację termiczną wykonaną z wysokiej jakości, niezawierającej CFC pianki poliuretanowej. Temperaturę na termostacie podgrzewacza wody należy ustawiać tylko na taką wartość, jaka jest niezbędna do funkcjonowania gospodarstwa domowego. W ten sposób można nie tylko zmniejszyć zużycie energii elektrycznej, ale także ograniczyć osadzanie się kamienia na ściankach zasobnika i rurce zanurzeniowej grzałki elektrycznej.

3.2 Zużycie energii w trybie gotowości



Nawet jeśli z zasobnika nie jest pobierana ciepła woda użytkowa, mimo wszystko występują niewielkie straty ciepła. Straty ciepła są mierzone przez 24 godziny w temperaturze 65°C w podgrzewaczu wody i w temperaturze otoczenia 20°C. Uzyskana wartość jest podawana w określonej jednostce [kWh / 24 h] i reprezentuje ilość energii wymaganej do utrzymania zadanej temperatury.

4 Dane techniczne



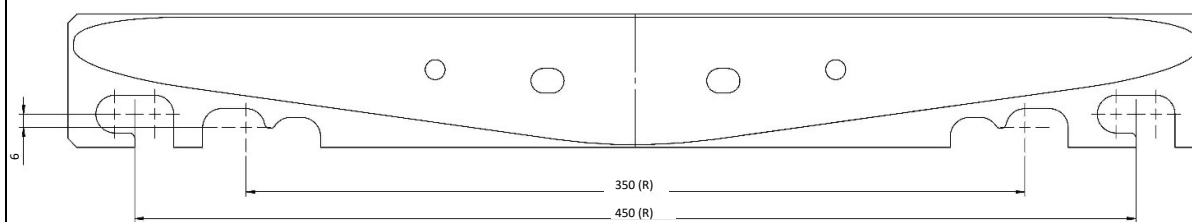
Dane techniczne	
Materiał zasobnika	Stal emaliowana z ochroną anodową
Pojemność zasobnika [l]	152
Wymiary (wys. × szer. × dł.) [mm]	~1235/520/550
Inne wymiary [mm]	A: 1235 / B: 550 / C: 19 / D: 520 / F: 880 / H: 235 / K: 88
Wymiary przyłącza dla zestawu przyłączeniowego [mm]	Rozstaw śrub zawieszenia R: 350 – Wymiar E: 1000 Rozstaw śrub zawieszenia R: 450 – Wymiar E: 1006
Rozmiar przyłącza	3/4" z gwintem zewnętrznym
Maks. dop. ciśnienie robocze [bar]	6
Ciśnienie testowe wody zimnej [bar]	9
Maks. temp. robocza [°C]	90
Masa (pustego zasobnika) [kg]	51
Izolacja zasobnika	Pianka sztywna PU spieniana ciśnieniowo, bez CFC
Płaszcz zewnętrzny	Błacha stalowa, malowana proszkowo na biało
Profil obciążeń	M
Etykieta energetyczna, w tym PV	A (1,5 kWp, 1,2 kWp), B (0,9 kWp, 0,6 kWp)

Montaż	
Kołnierz inspekcyjny	Średnica wewnętrzna: 150 mm
Grzałka elektryczna	Opatentowana, 3-stopniowa grzałka elektryczna - Strefa komfortu 24 h, górna: 1000 W - Strefa PV, środkowa i dolna: 500 W, wszystkie zamontowane w korpusie rurowym, przyspawanym do pokrywy kołnierza. Obejmuje sterowanie termostatem ze zmianą obciążenia (maks. regulacja strefy komfortu: 80 °C), zabezpieczającym wielobiegunowym ogranicznikiem temperatury (95 °C), oraz zintegrowanym przełącznikiem sterującym (230 V, 1-faz.) dla strefy PV.
Elementy robocze	Obsługa z panelu z przodu: Bezstopniowa regulacja temperatury w strefie komfortu 24 h, dostępne ustawienia energooszczędne i przeciwołodziowe.
Elementy wyświetlacza	Kontrolki w różnych kolorach dla wszystkich trzech stref ogrzewania, termometr (analogowy).

Przyłącza	
Zimna woda	DN20 – 3/4" AG, uszczelnienie na gwincie
Ciepła woda użytkowa	DN20 – 3/4" AG, uszczelnienie na gwincie
Parametry elektryczne	Zaciski zasilania 230 V 1-faz.: maks. 2 kW Zaciski do swobodnego obciążania strefy PV 230 V, 1-faz., (przełącznik wewnętrzny)
Wyrównywanie potencjałów	Poprzez kabel przyłączeniowy

Uniwersalne zawieszenie

Uniwersalne zawieszenie dla różnych rozstawów śrub przykręcanych do zasobnika.



Zaleca się, aby średnica śrub (wkrętów) do mocowania zawieszenia wynosiła co najmniej 10 mm!
Wspornik ścienny (regulowany) pośrodku na dole.

Dostępne akcesoria

Podwieszany zestaw przyłączeniowy EcoBoiler 160 z zabezpieczeniem, nr art. O-525-11b

5 Przeznaczenie



Urządzenie nadaje się wyłącznie do podgrzewania ciepłej wody użytkowej w zamkniętych pomieszczeniach i może być montowane wyłącznie przez upoważnionych specjalistów zgodnie z obowiązującymi międzynarodowymi i powiązаныmi lokalnymi przepisami ustawowymi i wykonawczymi oraz rozporządzeniami. Kocioł może być używany wyłącznie zgodnie z warunkami określonymi na tabliczce znamionowej. Oprócz prawnie uznanych krajowych przepisów i norm należy również przestrzegać warunków przyłączenia lokalnych zakładów energetycznych i wodociągowych, a także instrukcji montażu i obsługi. Należy przestrzegać najnowszych obowiązujących dokumentów planistycznych.

6 Montaż naścienny



Pomieszczenie, w którym pracuje urządzenie, musi być zabezpieczone przed mrozem. Przed montażem należy sprawdzić nośność ściany i materiału, z którego jest wykonana, pod kątem masy podgrzewacza wypełnionego wodą. W zależności od materiału, z którego wykonana jest ściana, należy wybrać odpowiedni sposób kotwienia. W razie wątpliwości co do nośności ścian należy skonsultować się w sprawie zawieszenia ze specjalistą z branży budowlanej. Minimalna średnica śrub zawieszenia podgrzewacza wody powinna wynosić 12 mm. Podczas montażu śrub kotwiących należy postępować zgodnie z instrukcjami producenta śrub.

Zgodnie z wymiarami podanymi w powyższej tabeli śruby zawieszenia należy rozmieścić w odległości najlepiej 450 mm od siebie. Zasobnik ustawia się w pionie po poluzowaniu śrub mocujących i lekkim skręceniu zawieszenia. Sprawdzić, czy śruby zawieszenia podgrzewacza wody są dokręcone i zawiesić podgrzewacz wody. Można użyć wspornika blokującego w dolnej części urządzenia, aby upewnić się, że wisi ono równoległe względem ściany!

Urządzenie należy zamontować w miejscu umożliwiającym konserwację podgrzewacza wody i wszystkich jego elementów przyłączeniowych oraz ich demontaż. Oznacza to, że klient musi usunąć wszystkie elementy konstrukcyjne, które uniemożliwiają bezproblemowy montaż.

Pod dolną krawędzią podgrzewacza wody należy pozostawić 800 mm wolnej przestrzeni. W przypadku montażu podgrzewacza wody pod sufitem odległość od sufitu musi wynosić co najmniej 50 mm.

Podczas konfigurowania, montażu i obsługi podgrzewacza wody w nietypowych miejscach (np. na strychach, w pomieszczeniach mieszkalnych z podłogami wrażliwymi na działanie wody, nad tablicami elektrycznymi lub infrastrukturami informatycznymi, nad pomieszczeniami lub w pomieszczeniach, w których może dojść do znacznych szkód spowodowanych przez pęknięcie rury itp.) należy uwzględnić ryzyko wycieku wody i



zamontować urządzenie do zbierania wyciekającej wody z odpowiednim odwodnieniem, aby zapobiec szkodom wtórnym lub wynikowym.

Podczas montażu urządzenia należy przestrzegać dokumentacji projektowej, szkiców wymiarowych i wszelkich załączonych tabliczek informacyjnych.

Odległości od układów spalania można znaleźć w dokumentacji producenta, a także w odpowiednich przepisach. Jeśli podgrzewacz wody jest wyposażony w elementy modyfikowane (okładziny) lub jest montowany w wąskich, małych pomieszczeniach, należy upewnić się, że listwa przyłączeniowa urządzenia (przyłącza wody, przedział przyłączy elektrycznych lub instalacja grzewcza) pozostaje swobodnie dostępna i nie dochodzi do gromadzenia się ciepła.

7 Uwagi dotyczące jakości wody



Jeśli woda ma wysoką zawartość związków wapnia, należy podłączyć zbiorcze urządzenie odkamieniające przed urządzeniem lub ustawić termostat na maksymalną temperaturę roboczą 60 °C (w pozycji „OPTIMUM”). Do prawidłowego działania urządzenia niezbędne jest stosowanie wody pitnej o odpowiedniej jakości. Aby zapobiec ewentualnemu gromadzeniu się osadów, przed urządzeniem należy założyć filtr wody. Zasadniczo będzie pojawiać się pewna ilość kamienia, w zależności od stopnia twardości wody (nawet poniżej 15°dH), temperatury roboczej i innych czynników, i kamień ten należy regularnie usuwać.

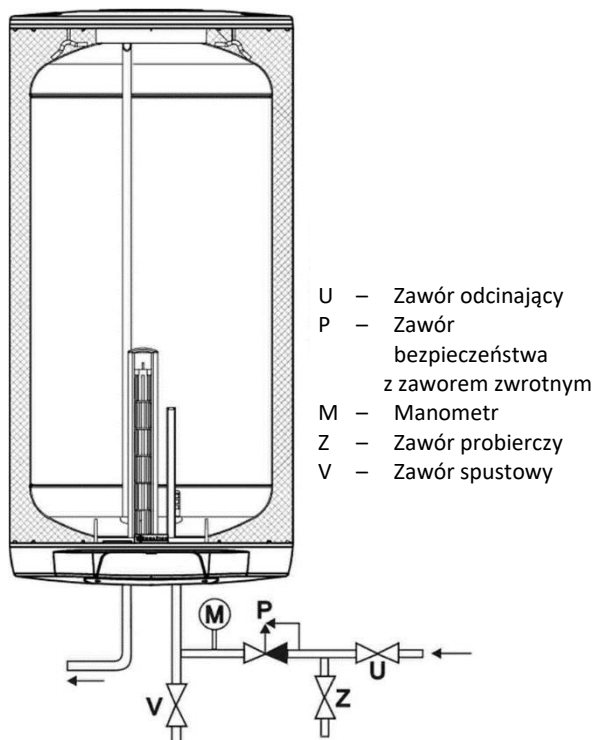
Inne czynniki odpowiedzialne za korozję to natężenie przepływu przez wymiennik ciepła, zanieczyszczenie wody, zabrudzenia lub tworzenie się osadów w wymienniku ciepła, a także stosowanie instalacji mieszanych.

W przypadku wody szczególnie agresywnej chemicznie, która wymaga użycia specjalnych rozwiązań po stronie instalacji, należy również sprawdzić ewentualną konieczność zastosowania specjalnych zasobników (zapytania w tej sprawie należy kierować do naszych przedstawicieli lub do producenta). W przypadku uszkodzenia urządzenia nieprzestrzeganie tego przepisu stanowi przypadek niewłaściwego użytkowania i oznacza, że wszelkie roszczenia wobec naszych przedstawicieli lub producenta z jakiegokolwiek powodu będą odrzucone.

8 Boczne przyłącze ciepłej wody użytkowej (ciśnieniowe)

Do prawidłowego działania podgrzewacza wody niezbędna jest woda pitna o jakości zgodnej z obowiązującymi międzynarodowymi i powołanymi lokalnymi przepisami ustawowymi i wykonawczymi oraz rozporządzeniami.

Wszystkie podgrzewacze wody z oznaczeniem ciśnienia znamionowego 6 barów na tabliczce znamionowej można podłączać szczelnie z przewodem pod odpowiednim ciśnieniem. Jeśli ciśnienie w przewodzie jest wyższe lub jeśli należy spodziewać się wahań ciśnienia, należy obowiązkowo zamontować zawór redukcyjny na przewodzie doprowadzającym zimną wodę. W przypadku zastosowania nieodpowiednich lub niefunkcyjnych złączy przyłączeniowych zasobnika i przekroczenia określonego ciśnienia roboczego, wszelkie roszczenia z tytułu gwarancji, rękojmi i/lub odpowiedzialności za produkt w odniesieniu do naszego zasobnika naściennego będą odrzucone. Można stosować wyłącznie złączki ciśnieniowe.



Przetestowane urządzenia zabezpieczające należy zamontować na przewodzie zimnej wody zgodnie z poniższym schematem połączeń. W przyłączy wodnym przewodu zimnej wody (na wlocie zimnej wody) należy zamontować zabezpieczenie z badaniami typu przeprowadzonymi zgodnie z obowiązującymi międzynarodowymi i powiązаныmi lokalnymi przepisami ustawowymi i wykonawczymi oraz rozporządzeniami dotyczącymi podgrzewaczy wody w obiegu zamkniętym. Podłączenie dopływu wody można wykonać wyłącznie za pomocą sprawdzonego membranowego zaworu bezpieczeństwa lub złączki przyłączeniowej zespołu membranowego zaworu bezpieczeństwa (bez zaworu tłokowego) dla zasobników ciśnieniowych! Zespół zaworu bezpieczeństwa składa się z zaworów odcinającego, testowego, powrotnego, spustowego i bezpieczeństwa na przepływie wody wzbiorczej i montuje się go między przewodem doprowadzającym zimną wodę a wlotem zimnej wody do zasobnika w kolejności pokazanej po lewej stronie (na schemacie).

Aby zapewnić prawidłowe działanie złączki przyłączeniowej, można ją montować wyłącznie w pomieszczeniach zabezpieczonych przed mrozem. Spust zaworu bezpieczeństwa musi być otwarty i widoczny, a przewód spustowy z tacy ociekowej (lejek wody wzbiorczej) należy doprowadzić do kanału ściekowego, który trzeba utworzyć za pomocą odpowiedniego syfonu. W ten sposób ujemne temperatury, niedrożność spowodowana zabrudzeniami ani inne czynniki nie mogą spowodować nieprawidłowego działania urządzenia. Pomiędzy zaworem bezpieczeństwa a wlotem zimnej wody do zasobnika nie może być zamontowany żaden zawór odcinający ani żadne inne ograniczenie. Zawór bezpieczeństwa musi być ustawiony na ciśnienie niższe niż ciśnienie znamionowe zasobnika. Przed ostatecznym podłączeniem zasobnika należy przepłukać przewód doprowadzający zimną wodę.

Po podłączeniu wody i napełnieniu zasobnika bez pęcherzyków powietrza należy sprawdzić, czy złączka przyłączeniowa działa prawidłowo. Podczas podnoszenia lub obracania (odpowietrzania) pokrętła testowego zaworu bezpieczeństwa woda musi mieć możliwość wypływania przez lejek spustowy wody wzbiorczej bez żadnych problemów i gromadzenia się. W celu sprawdzenia zaworu zwrotnego należy zamknąć zawór odcinający. Z otwartego zaworu testowego nie może wypływać woda. Test zaworu bezpieczeństwa należy przeprowadzić zgodnie z obowiązującymi międzynarodowymi i powiązаныmi lokalnymi przepisami ustawowymi i wykonawczymi oraz rozporządzeniami. Zasobnik ciepłej wody użytkowej jest obsługiwany przez zawór ciepłej wody baterii użytkowej (mieszaczowej). Jest on więc stale pod ciśnieniem. Aby chronić wewnętrzny kocioł przed nadciśnieniem podczas podgrzewania, woda wzbiorcza jest kierowana przez zawór bezpieczeństwa. W przypadku spadku ciśnienia w przewodzie zawór powrotny zapobiega przepływowi ciepłej wody użytkowej z powrotem do sieci zimnej wody oraz jednocześnie chroni kocioł przed nagrzewaniem się bez wody. Zawór odcinający umożliwia oddzielenie zasobnika od sieci przewodów zimnej wody po stronie wody oraz od wysokiego ciśnienia, a w razie potrzeby także opróżnienie go za pomocą zaworu spustowego.

Zalecamy stosowanie pasującego podwieszanego zestawu przyłączeniowego do zasobnika EcoBoiler 160 z zabezpieczeniem, nr art. O-525-11b.

9 Instalacja elektryczna

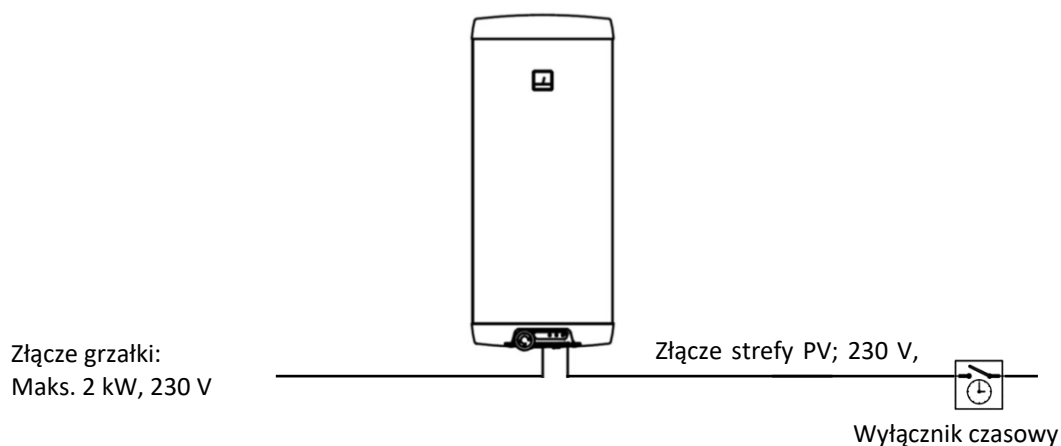


Należy przestrzegać następujących wymagań dotyczących instalacji elektrycznej:

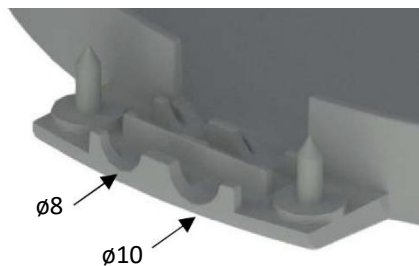
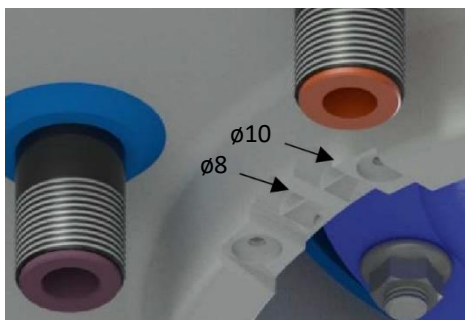
- Schemat połączeń elektrycznych jest dołączony do podgrzewacza wody i znajduje się na obudowie instalacji elektrycznej.
- Podłączenie do sieci elektrycznej musi być wykonane zgodnie z obowiązującymi przepisami i normami krajowymi, odpowiednimi warunkami przyłączenia lokalnych zakładów energetycznych i wodociągowych, a także specyfikacjami zawartymi w instrukcji montażu i obsługi oraz może być wykonane wyłącznie przez elektryka z uprawnieniami.
- Przed obwodem należy podłączyć wyłącznik różnicowo-prądowy o wartości prądu wyzwalającego wymaganej dla instalacji. Urządzenie można podłączać wyłącznie do kabli ułożonych na stałe. Przed urządzeniem należy podłączyć odłącznik wielobiegunowy z przerwą stykową wynoszącą co najmniej 3 mm. Przerwę stykową należy podłączyć przed urządzeniem. Wymóg ten jest spełniony np. poprzez zastosowanie wyłącznika automatycznego.
- Montując zasobnik w łazienkach, pralniach, umywalniach i prysznicach, należy postępować zgodnie z obowiązującymi międzynarodowymi i powiązаныmi lokalnymi przepisami ustawowymi i wykonawczymi oraz rozporządzeniami.
- Części elektryczne podgrzewacza wody mają stopień ochrony IP44.
- Należy przestrzegać przepisów dotyczących ochrony przed porażeniem prądem elektrycznymi zgodnych z obowiązującymi międzynarodowymi i powiązаныmi lokalnymi przepisami ustawowymi i wykonawczymi oraz rozporządzeniami.

Podgrzewacz wody ma dwa złącza elektryczne:

1. Złącze grzałki
 - Służy do zasilania grzałki.
 - Należy je podłączyć pod napięcie 230 V 1-faz., moc maks. 2 kW (2000 W).
2. Złącze strefy PV
 - Służy do włączania grzałek w strefie PV za pośrednictwem wewnętrznego przełącznika.
 - Należy je podłączyć pod napięcie 230 V 1-faz., moc maks. 2 W.

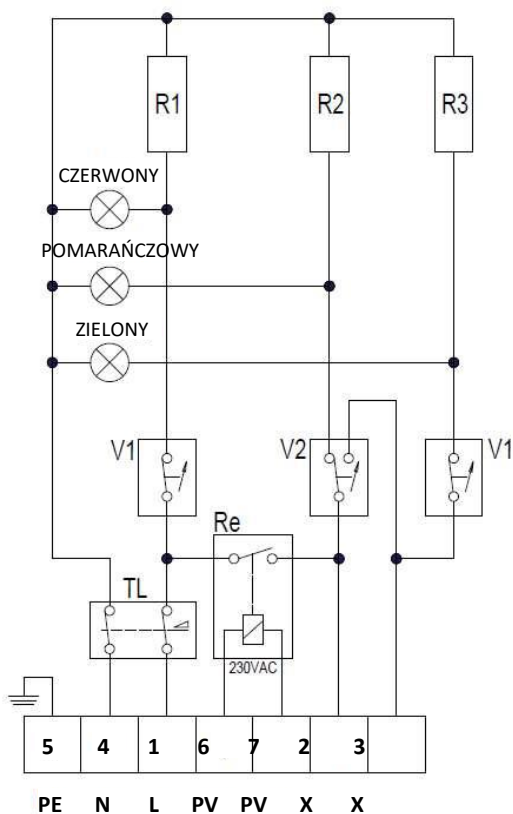


Usunąć przegrodę w pokrywie instalacji elektrycznej odpowiadającą średnicy kabla zasilającego, tj. $\varnothing 8$ lub $\varnothing 10$.



Połączenie należy wykonać zgodnie ze schematem połączeń. Nie wolno zmieniać połączenia wykonanego fabrycznie!

R1 = 1000 W
R2 = 500 W
R3 = 500 W



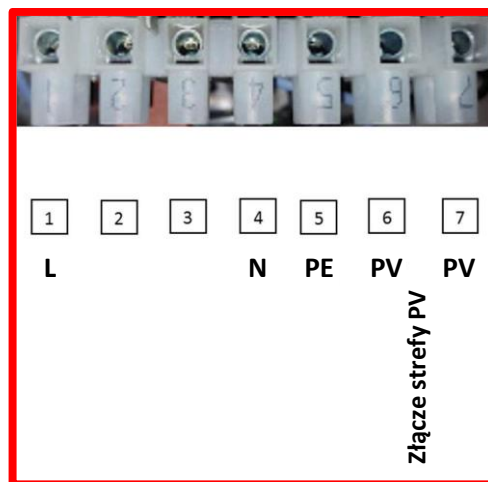
Zaciski:

- 1, 4, 5 ... Grzałki
- 6, 7 Złącze strefy PV
- 2, 3 Zaciski użytkowe (niepodłączone)

Uwaga:

Oznaczenia zacisków 1–7 na listwie zaciskowej podgrzewacza wody nie odpowiadają rozmieszczeniu na schemacie połączeń elektrycznych!

Rzeczywisty wygląd listwy zaciskowej:



10 Połączenie z systemem NORD

Power Genius 3000

Aby zmaksymalizować wydajność systemu, należy zapoznać się z parametrami przyłącza i konfiguracją systemu zarządzania zieloną energią NORD Power Genius 3000 wraz z podgrzewaczem wody NORD EcoBoiler 160 oraz zastosować stopniowe podgrzewanie strefy PV nadwyżką z instalacji fotowoltaicznej, co opisano w odpowiedniej instrukcji systemu NORD Power Genius 3000, którą można znaleźć na stronie internetowej lokalnego dystrybutora.

11 Obsługa

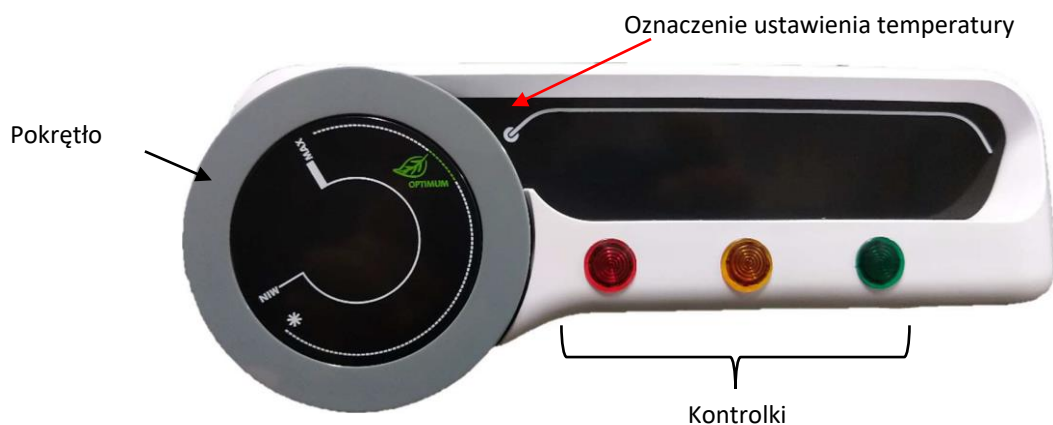
Po podłączeniu podgrzewacza wody do sieci elektrycznej grzałki podgrzewają wodę. Grzałki są włączane i wyłączane przez termostat. Po osiągnięciu zadanej temperatury termostat przerywa obwód odpowiedniej grzałki, a tym samym podgrzewanie wody.

Kontrolka wskazuje, która grzałka działa (kontrolka świeci się) lub nie działa (kontrolka nie świeci się).

- CZERWONY: Grzałka górna (strefa komfortu 24 h)
- POMARAŃCZOWY: Grzałka środkowa (strefa PV środkowa)
- ZIELONY: Grzałka dolna (strefa PV dolna)



Temperaturę strefy komfortu 24h można regulować za pomocą pokrętki.



Uwaga: W przypadku stosowania instalacji fotowoltaicznej zalecamy ustawić termostat na „PV”. Strefa komfortu jest wówczas w razie potrzeby podgrzewana do ok. 45°C, a dogrzewanie poza okresami przełączania PV jest niemożliwe dzięki naturalnemu chłodzeniu. W tym przypadku maksymalna temperatura zasobnika jest określana przez strefę PV i wynosi ok. 60°C po podgrzaniu przez strefę PV.



Uwaga: W przypadku długotrwałej pracy bez usuwania podgrzanej zawartości zasobnika należy wyłączać zasilanie podgrzewacza wody. Ustawienie pokrętki w położeniu poniżej „OPTIMUM” nie powoduje dalszego obniżenia temperatury wody, ponieważ temperatura sterowania strefą PV (grzałek środkowej i dolnej) jest stała (wynosi około 60°C). Ze względu na naturalną konwekcję zasobnik nagrzewa się również w górnym obszarze (strefie komfortu 24 h) po załączeniu grzałek w strefie PV.



Ani termostat, ani żadne inne części panelu sterowania nie są częściami nośnymi i nie wolno ich używać do przemieszczania podgrzewacza wody.

Ustawienia pokrętki:

- **MAX:** Górna wartość graniczna zakresu temperatur (około 80 °C).



- **OPTIMUM:** Optymalna temperatura podczas normalnej pracy (ok. 55°C).



- **PV:** Optymalna temperatura w przypadku instalacji PV (około 45°C).



- ***:** Temperatura ochrony przed zamarzaniem (około 8°C).
- **MIN:** Dolna wartość graniczna zakresu temperatur (około 5°C).



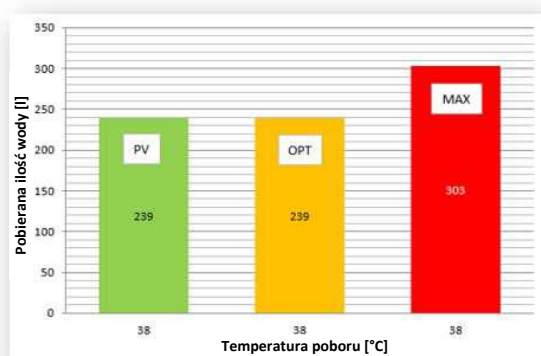
11.1 Szybkość poboru ciepłej wody użytkowej

Poniższe wykresy przedstawiają maksymalny możliwy pobór ciepłej wody użytkowej o temperaturze 38 °C przy różnych ustawieniach termostatu dla strefy komfortu.

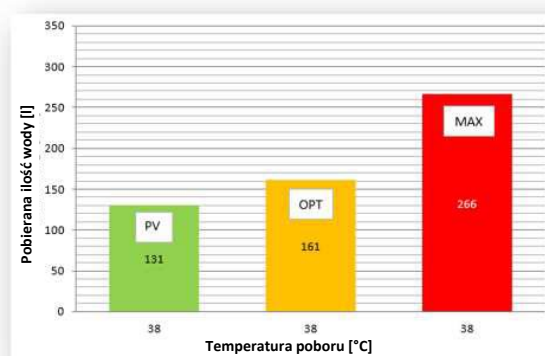
Wykres po lewej stronie (cały zasobnik) odnosi się do całkowicie naładowanego zasobnika (np. wieczorem po naładowaniu z instalacji PV).

Wykres po prawej stronie (tylko strefa komfortu) odnosi się do sytuacji, gdy dostępna jest tylko strefa komfortu (np. w nocy).

Cały zasobnik



Tylko strefa komfortu



Zapotrzebowanie na ciepłą wodę użytkową o temperaturze 38°C:

Pełna wanna: ok. 150 litrów, kąpiel pod prysznicem: ok. 40 litrów.

Wartość standardowa, obliczenia dla zimnej wody o temperaturze 14°C.

12 Sieć przewodów do punktów poboru

Sieć przewodów należy zaprojektować zgodnie z obowiązującymi międzynarodowymi i powiązаныmi lokalnymi przepisami ustawowymi i wykonawczymi oraz rozporządzeniami, a także normami, w szczególności w odniesieniu do profilaktyki dotyczącej legionelli i izolacji przewodów.

W celu uniknięcia skoków ciśnienia w instalacji sanitarnej zalecamy stosowanie certyfikowanych złączy gwintowanych i stabilnych wymiarowo przewodów przyłączeniowych (np. aluminiowych rur kompozytowych lub rur ze stali nierdzewnej). Ponadto w przypadku wysokiego lub zmiennego ciśnienia zasilania w przyłączy domowym zalecamy instalację złączy ograniczających ciśnienie.

Operator systemu lub specjaliści pracujący na miejscu są informowani o ryzyku poparzenia gorącą wodą.

Operator systemu musi dopilnować, aby osoby, które nie zostały poinstruowane w zakresie korzystania z urządzenia, nie były narażone na ryzyko poparzenia gorącą wodą.

Urządzenia z wbudowanymi podgrzewaczami elektrycznymi są wyposażone w ogranicznik temperatury, który wyłącza dalsze nagrzewanie urządzenia w temperaturze około 90°C (zgodnie z obowiązującymi międzynarodowymi i powiązаныmi lokalnymi przepisami ustawowymi i wykonawczymi oraz rozporządzeniami). Dlatego też doboru elementów przyłączeniowych (przewodów przyłączeniowych, obiegu, zespołu zaworów bezpieczeństwa itp.) należy dokonać w taki sposób, aby elementy przyłączeniowe mogły wytrzymać temperatury ok. 90°C w przypadku awarii regulatora temperatury oraz aby uniknąć wszelkich możliwych konsekwencji uszkodzenia. Montaż i instalacja mogą być wykonywane wyłącznie przez upoważnionych specjalistów.

13 Wyrównywanie potencjałów

Wyrównanie potencjałów odbywa się za pośrednictwem kabla przyłączeniowego. Ponadto możliwe jest podłączenie uziemienia w obszarze wspornika ściennego.

14 Pierwsze uruchomienie

Pierwsze uruchomienie i nagrzewanie musi być nadzorowane przez specjalistę. Zasobnik należy napełnić wodą przed pierwszym uruchomieniem i podłączeniem do sieci elektronicznej systemu. Podczas pierwszego napełniania należy otworzyć zawór wylotowy na złączce. Zasobnik przewodów ciepłej wody użytkowej jest całkowicie napełniony, gdy z przewodu wylotowego złączki wypływa woda bez pęcherzyków powietrza. Wszystkie przyłącza, w tym te, które zostały uszczelnione fabrycznie, muszą zostać sprawdzone pod kątem wycieków podczas uruchomienia. Jak opisano w rozdziale 8 *Boczne przyłącze ciepłej wody użytkowej (ciśnieniowe)*, należy sprawdzić działanie zabezpieczenia i zaworów między wlotem zimnej wody a zasobnikiem ciepłej wody użytkowej. Po sprawdzeniu bezpieczników elektrycznych (wyłącznika automatycznego) przekręcić pokrętkę termostatu na docelową nastawę temperatury i sprawdzić, czy temperatura została prawidłowo ustawiona. Po nagrzaniu zadana temperatura i rzeczywista temperatura pobranej wody powinny być w przybliżeniu takie same (po odjęciu widocznej histerezy i strat na przewodzie). Jeśli woda w zasobniku zostanie podgrzana, jej objętość ulegnie zmianie. Podczas procesu podgrzewania woda wzbiorcza musi kapać z kotła wewnętrznego przez zawór bezpieczeństwa. Kapanie to jest funkcjonalne i nie należy mu zapobiegać poprzez dokręcanie zaworów. Należy sprawdzić automatyczne wyłączenie systemu.



OSTRZEŻENIE! Przewód spustowy ciepłej wody użytkowej oraz części złączki bezpieczeństwa wraz z przewodem doprowadzającym ciepłą wodę użytkową mogą się nagrzać! Istnieje ryzyko poparzenia!

14.1 Procedura uruchamiania podgrzewacza wody

1. Sprawdzić instalację wodną i elektryczną. Sprawdzić poprawność montażu czujników termostatu roboczego i bezpieczeństwa. Czujniki należy włożyć do tulei zanurzeniowej do oporu. Nie należy zmieniać kolejności termostatów roboczego i bezpieczeństwa.
2. Otworzyć zawór ciepłej wody użytkowej na baterii mieszaczowej.
3. Otworzyć zawór na wlocie zimnej wody do podgrzewacza wody.
4. Gdy tylko woda wypłynie z zaworu ciepłej wody użytkowej, napełnianie i konfiguracja węzownicy podgrzewacza wody zostały zakończone, a zawór można zamknąć.
5. W przypadku wystąpienia nieszczelności (na pokrywie kołnierza) należy dokręcić śruby na pokrywie kołnierza.
6. Przykręcić pokrywę instalacji elektrycznej.
7. Załączyć zasilanie i aktywować strefę PV.
8. Dokumentowanie uruchomienia.

15 Wyłączanie z eksploatacji, opróżnianie

Jeśli zasobnik jest wyłączony z eksploatacji przez dłuższy czas lub nie jest używany, wszystkie bieguny zasobnika muszą zostać odłączone od sieci zasilania elektrycznego; jeśli stosowane jest ogrzewanie elektryczne, należy wyłączyć przełącznik zasilania elektrycznego lub wyłącznik automatyczny.

Jeżeli urządzenie ma pozostać wyłączone przez kilka dni, w pomieszczeniach, w których istnieje ryzyko wystąpienia ujemnych temperatur, podgrzewacz wody należy opróżnić przed rozpoczęciem sezonu zimowego. Ciepłą wodę użytkową spuszcza się po zamknięciu zaworu odcinającego w przewodzie doprowadzającym zimną wodę przez zawór spustowy zespołu zaworu bezpieczeństwa przy jednoczesnym otwarciu wszystkich zaworów ciepłej wody użytkowej podłączonych złączek wodociągowych. Częściowe spuszczenie jest również możliwe poprzez zawór bezpieczeństwa do lejka wody wzbiorczej (z tacy ociekowej). W tym celu należy przekręcić zawór bezpieczeństwa do pozycji „Check”.



OSTRZEŻENIE: Podczas spuszczenia może wylać gorąca woda!

Jeśli istnieje ryzyko narażenia na temperatury ujemne, należy również pamiętać, że woda może zamrznąć nie tylko w podgrzewaczu wody i rurach ciepłej wody użytkowej, ale także we wszystkich przewodach doprowadzających zimną wodę do armatury użytkowej i do samego urządzenia. W związku z tym zaleca się spuszczenie wody ze złączek i przewodów doprowadzających wodę z powrotem do mrozoodpornej części instalacji wody użytkowej (przyłącza wody użytkowej).

Przed ponownym uruchomieniem zasobnika należy upewnić się, że jest on napełniony wodą i woda wypływa ze złączek bez pęcherzyków powietrza!

16 Kontrola, konserwacja, pielęgnacja

1. Podczas podgrzewania woda wzbiorna musi w widoczny sposób skapywać ze spustu zaworu bezpieczeństwa. Przy pełnym nagraniu ilość wody wzbiornej wynosi około 4% nominalnej pojemności zasobnika. Działanie zaworu bezpieczeństwa należy regularnie sprawdzać. Po podniesieniu lub obróceniu pokrętki zaworu bezpieczeństwa do pozycji „Check” woda musi bez przeszkód spływać z korpusu zaworu bezpieczeństwa do lejka spustowego.



OSTRZEŻENIE! Wlot zimnej wody i części zestawu przyłączeniowego zasobnika mogą się nagrzewać.

Jeśli zasobnik nie jest ogrzewany lub ciepła woda użytkowa nie jest pobierana, z zaworu bezpieczeństwa nie powinna kapać woda. W takim przypadku ciśnienie w przewodzie wody przekracza dopuszczalną wartość lub zawór bezpieczeństwa jest uszkodzony.

2. Jeśli woda ma wysoką zawartość związków wapnia, kamień w zasobniku wewnętrznym i wolne osady wapnia muszą zostać usunięte przez specjalistę po roku lub dwóch latach eksploatacji. Wielokrotne podgrzewanie wody powoduje osadzanie się kamienia na ściankach zasobnika, a zwłaszcza na pokrywie kołnierza. Ilość tych osadów zależy od twardości wody, temperatury wody i odpowiedniego zużycia ciepłej wody użytkowej. Czyszczenie odbywa się przez otwór kołnierzowy. W tym celu należy zdemontować pokrywę kołnierza, wyczyścić zasobnik oraz włożyć nową uszczelkę. Wnętrze zasobnika ciepłej wody użytkowej ma specjalną emaliowaną powłokę, która nie może wejść w kontakt ze środkiem czyszczącym używanym do usuwania kamienia. Gdy urządzenie pracuje, nie należy używać pomp odkamieniających. Usunąć osady kamienia kawałkiem drewna, a następnie odkurzyć je lub wytrzeć szmatką. Śruby pokrywy kołnierza należy dokręcić na krzyż momentem 50 Nm \pm 5 Nm. Następnie dokładnie spłukać urządzenie i stosować się do procesu nagrzewania jak podczas pierwszego uruchomienia.
3. Do czyszczenia zewnętrznych części urządzenia lub podstawy nie wolno używać ściernych środków czyszczących ani rozcieńczalników do farb (np. nitro, trichloru itp.). Najlepszą metodą jest wyczyszczenie urządzenia wilgotną szmatką i kilkoma kroplami płynnego domowego środka czyszczącego.
4. Anoda ochronna: okres eksploatacji anody jest obliczana na pięć lat, może się jednak znacznie różnić w zależności od twardości wody w miejscu użytkowania i składu chemicznego wody. W związku z tym zalecamy sprawdzanie anody ochronnej co dwa lata eksploatacji.

Ze względu na izolowaną instalację anody magnezowej w zasobnikowym podgrzewaczu wody (połączenie między anodą a zasobnikiem należy wykonać za pomocą dostępnego kabla poza zasobnikiem), kontrolę tę można przeprowadzić za pomocą testera do anod bez przerywania pracy ani otwierania zasobnika.

Jeśli pomiar wykaże, że anoda jest zużyta lub nieaktywna z powodu nagromadzonych osadów, należy ją wymienić. Wymianę anod należy powierzyć firmie, która wykonuje takie usługi. Podczas spuszczenia wody z zasobnika ciepłej wody użytkowej zawór mieszacza ciepłej wody musi być otwarty, aby w zasobniku wewnętrznym nie wystąpiło podciśnienie, które uniemożliwiłoby całkowite spuszczenie wody.

Uszczelkę kołnierza należy wymieniać po każdym otwarciu!

5. Części zamienne do regularnej konserwacji: anoda ochronna, uszczelka kołnierza.

17 Najczęstsze problemy i ich przyczyny

Problem	Stan kontroltek	Rozwiązanie
Woda jest zimna.	Czerwona kontrolka świeci się	<ul style="list-style-type: none"> Na grzałce ustawiono zbyt niską temperaturę i strefa PV nie została aktywowana.
Woda jest zimna.	Kontrolki nie świecą się	<ul style="list-style-type: none"> Brak napięcia zasilania. Nieprawidłowo działający termostat. Termostat bezpieczeństwa jest wyłączony; prawdopodobnie było to spowodowane nieprawidłowym działaniem termostatu roboczego.
Mała ilość ciepłej wody użytkowej.	Kontrolki świecą się	<ul style="list-style-type: none"> Części grzałki są uszkodzone. Termostaty strefy PV są uszkodzone.
Temperatura wody nie odpowiada temperaturze ustawionej na regulatorze.		<ul style="list-style-type: none"> Nieprawidłowo działający termostat.
Z zaworu bezpieczeństwa ciągle kapie woda.	Kontrolki nie świecą się	<ul style="list-style-type: none"> Wysokie ciśnienie na wlocie. Uszkodzony zawór bezpieczeństwa.



Nie należy rozwiązywać problemów samodzielnie. Należy skontaktować się ze specjalistycznym warsztatem lub działem obsługi klienta. Specjalista zazwyczaj usunie taki problem w mgnieniu oka. Podczas zawierania umowy naprawy należy podać oznaczenie typu i numer produkcyjny z tabliczki znamionowej podgrzewacza wody.

18 Gwarancja, rękojmia i odpowiedzialność za produkt

Podwieszane zasobniki ciepłej wody użytkowej NORD EcoBoiler 160 są efektem starannego planowania i produkcji. Używamy wyłącznie wysokiej jakości materiałów i poddajemy nasze produkty ciągłym kontrolom jakości. Jeśli mimo to istnieje powód do reklamacji, należy zapoznać się z następującymi warunkami gwarancji.

18.1 Gwarancja

Gwarancja jest udzielana zgodnie z obowiązującymi międzynarodowymi i powiązаныmi lokalnymi przepisami ustawowymi i wykonawczymi oraz rozporządzeniami.

- 10 lat na zbiornik wewnętrzny

tylko wtedy, gdy przeglądy serwisowe są przeprowadzane co najmniej raz w roku i anody są wymieniane, przestrzegane są warunki instrukcji montażu w punkcie 7 i nie występują przyczyny wyłączenia z gwarancji, patrz punkt 18.3 instrukcji montażu*

- 5 lat gwarancji na wszystkie pozostałe materiały

tylko wtedy, gdy przeglądy serwisowe są przeprowadzane co najmniej raz w roku i anody są wymieniane, przestrzegane są warunki instrukcji montażu w punkcie 7 i nie występują przyczyny wyłączenia z gwarancji, patrz punkt 18.3 instrukcji montażu*

- 2 lata gwarancji prawnej (materiał + robocizna)

obowiązkowa gwarancja, w tym wymiana technologii na miejscu przez autoryzowanego technika

* gwarancje materiałowe obejmują wymianę wadliwych części, w tym dostawę na miejsce, z wyłączeniem robocizny technika w celu wymiany wadliwej części.

18.2 Dobrowolna gwarancja rozszerzona

Warunkiem świadczenia usług gwarancyjnych przez producenta jest przedstawienie opłaconej faktury za zakup urządzenia, którego dotyczy roszczenie gwarancyjne, przy czym identyfikacja urządzenia, tj. jego typ i numer seryjny, musi wynikać z faktury i musi zostać przedstawiona przez osobę wnoszącą roszczenie. Zastosowanie mają wyłącznie Warunki ogólne oraz warunki sprzedaży i dostawy producenta.

Producent zastrzega sobie prawo do podjęcia decyzji, czy wadliwa część ma zostać wymieniona lub naprawiona, czy też wadliwe urządzenie ma zostać wymienione na wolne od wad urządzenie o takiej samej wartości. Okres gwarancji nie jest odnawiany ani przedłużany poprzez składanie roszczeń gwarancyjnych i rękojmi ani prace serwisowe i konserwacyjne, ale obowiązuje od dnia uruchomienia.

Przejęcie kosztów napraw przeprowadzonych przez osoby trzecie zakłada, że producent został wezwany do usunięcia wady i nie wypełnił swojego obowiązku wymiany lub naprawy produktu lub nie zrobił tego w rozsądnym terminie.

Roszczenia wykraczające poza zakres gwarancji, takie jak w szczególności roszczenia o odszkodowanie i szkody następcze, są wykluczone, chyba że są prawnie dopuszczalne. Proporcjonalne godziny pracy związane z naprawą, jak również koszty przywrócenia systemu do jego pierwotnego stanu, muszą zostać w całości pokryte przez kupującego. Koszty koniecznych zmian konstrukcyjnych (np. ze względu na zbyt wąskie drzwi i przejścia, deskowanie) nie podlegają przyrzeczonej gwarancji ani rękojmi, a zatem są odrzucane przez producenta. Zgodnie z tym oświadczeniem gwarancja obejmuje wyłącznie naprawę lub wymianę urządzenia bądź części.

18.3 Przyczyny wyłączenia

Poniższe zdarzenia nie uprawniają użytkownika do wysuwania roszczeń z tytułu gwarancji i rękojmi:

Niewłaściwy transport, normalne zużycie, uszkodzenie celowe i/lub wynikające z zaniedbania, użycie jakiegokolwiek siły, uszkodzenie mechaniczne lub uszkodzenie spowodowane mrozem, a nawet jednorazowe przekroczenie ciśnienia roboczego określonego na tabliczce znamionowej; używanie zestawu przyłączeniowego, który nie jest zgodny z obowiązującymi międzynarodowymi i powiązаныmi lokalnymi przepisami ustawowymi i wykonawczymi oraz rozporządzeniami lub niedziałającego zestawu przyłączeniowego zasobnika, a także nieodpowiednich i niedziałających złączek użytkowych; stłuczenie części szklanych i plastikowych, ewentualne

różnice kolorystyczne, uszkodzenia spowodowane niewłaściwym użytkowaniem, w szczególności nieprzestrzeganiem instrukcji montażu i obsługi, uszkodzenia spowodowane czynnikami zewnętrznymi, podłączeniem do sieci o niewłaściwym napięciu, uszkodzenia korozyjne spowodowane wodą agresywną chemicznie, która nie nadaje się do picia zgodnie z obowiązującymi międzynarodowymi i powiązаныmi lokalnymi przepisami ustawowymi i wykonawczymi oraz rozporządzeniami, naturalne gromadzenie się osadów wapiennych, niedobór wody, pożar, powódź, uderzenie pioruna, przepięcie, awaria zasilania lub inną siłą wyższą, użyciem nieoryginalnych części lub części innych marek, takich jak grzałki, termostaty itp., wniknięcie ciał obcych lub wpływy elektrochemiczne, nieprzestrzeganie dokumentacji projektowej, brak czyszczenia i obsługi lub niewłaściwe czyszczenie i obsługa, a także takie odchylenia od normy, które tylko nieznacznie zmniejszają wartość lub funkcjonalność urządzenia.

Zasadniczo należy również przestrzegać wszystkich obowiązujących międzynarodowych i powiązanych lokalnych przepisów ustawowych i wykonawczych oraz rozporządzeń w przypadku jakichkolwiek innych roszczeń wobec producenta.

W przypadku interwencji osób trzecich bez naszego wyraźnego zlecenia, nawet jeśli są one przeprowadzane przez instalatora z uprawnieniami, wszelkie roszczenia z tytułu rękojmi, gwarancji i/lub odszkodowania przestają obowiązywać.

18.4 Odpowiedzialność za produkt

W celu uzyskania roszczeń zgodnie z obowiązującymi międzynarodowymi i powiązаныmi lokalnymi przepisami ustawowymi i wykonawczymi oraz rozporządzeniami należy zapoznać się z poniższymi informacjami.

Ewentualne roszczenia z tytułu odpowiedzialności za produkt w celu zaspokojenia szkód spowodowanych wadą produktu (np. obrażenia ciała, uszczerbek na zdrowiu lub uszkodzenie przedmiotu fizycznego innego niż produkt) są uzasadnione tylko wtedy, gdy spełnione zostały wszystkie zalecane środki i potrzeby, które są niezbędne do bezawaryjnego i zgodnego z normami działania urządzenia. Należy unikać uszkodzeń spowodowanych niewłaściwym użytkowaniem. Wymagania te wynikają z faktu, że gdyby wszystkie przepisy (normy, instrukcje montażu i obsługi, ogólne wytyczne itp.) były przestrzegane, wada urządzenia lub produktu powodująca uszkodzenie wtórne nie wystąpiłaby. Do rozliczenia ponadto niezbędne jest udostępnienie producentowi niezbędnych dokumentów, takich jak oznaczenie i numer fabryczny zasobnika, faktura sprzedawcy i koncesjonariusza, a także opis usterki do badania laboratoryjnego reklamowanego zasobnika (jest to absolutnie niezbędne, ponieważ specjalista zbada zasobnik i przeanalizuje przyczynę usterki). Aby wykluczyć pomylenie zasobnika podczas transportu, zasobnik musi posiadać czytelne oznaczenie (najlepiej z adresem i podpisem klienta). Wymagana jest odpowiednia dokumentacja zdjęciowa przedstawiająca zakres uszkodzenia, instalację (przewód doprowadzający zimną wodę, wylot ciepłej wody, armaturę zabezpieczającą, naczynie wzbiorcze itp.), a także lokalizację uszkodzenia zasobnika. Ponadto producent wyraźnie zastrzega sobie prawo do żądania od kupującego dostarczenia dokumentów i urządzeń lub części urządzeń niezbędnych do wyjaśnienia sprawy. Warunkiem koniecznym do spełnienia świadczenia z tytułu odpowiedzialności za produkt jest udowodnienie przez poszkodowanego, że szkoda została wyrządzona przez produkt producenta. Do czasu wyjaśnienia wszystkich faktów i okoliczności oraz ustalenia przyczyny usterki ewentualna wina producenta jest zdecydowanie wykluczona. Nieprzestrzeganie instrukcji obsługi i montażu, instrukcji podłączenia i odpowiednich norm jest uważane za zaniedbanie i prowadzi do wykluczenia odpowiedzialności w zakresie odszkodowania z tytułu szkód.

19 Uwagi dotyczące transportu i przechowywania

Urządzenie musi być transportowane i przechowywane w suchym miejscu, chronionym przed czynnikami atmosferycznymi, w którym panuje temperatura od -15°C do +50°C. Podczas załadunku i rozładunku należy przestrzegać instrukcji podanych na opakowaniu.

20 Utylizacja

Za opakowanie, w którym dostarczono podgrzewacz wody, uiszczono już opłatę za zwrot i recykling materiału opakowaniowego.

Należy oddać opakowanie podgrzewacza wody do punktu zbiórki wyznaczonego przez gminę do składowania/unieszkodliwiania odpadów. Zużyty i nienadający się do użytku produkt należy zdemontować po zakończeniu eksploatacji i dostarczyć do centrum recyklingu odpadów (punktu zbiórki). W przeciwnym razie należy skontaktować się z producentem.

Ilustracje i dane podane w niniejszym dokumencie nie są wiążące i mogą zostać zmienione bez uprzedniego powiadomienia w celu wprowadzenia ulepszeń natury technicznej.

Błędy w druku i zmiany techniczne zastrzeżone. Wersja z 05.2023.



NORD HT AS
Plattformvegen 2, 4056 Tananger, Norway

www.nord-solution.com