

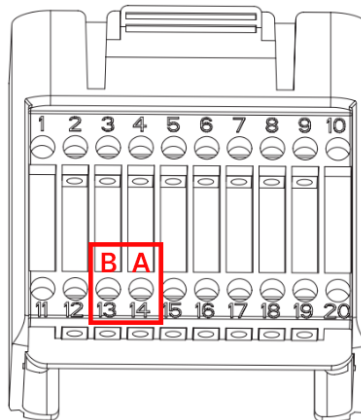
NORD Power Genius 3000

útmató az inverter csatlakoztatásához és konfigurálásához

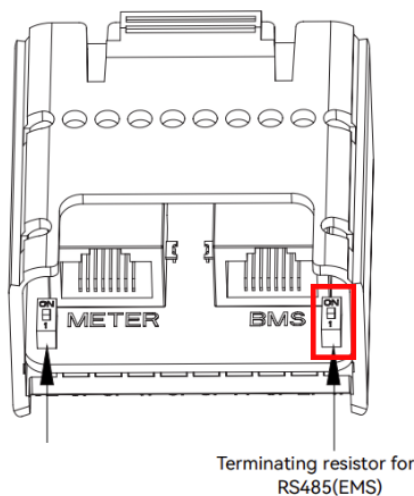
Wattsonic WTS (G3)

Adatkommunikációs kapcsolat

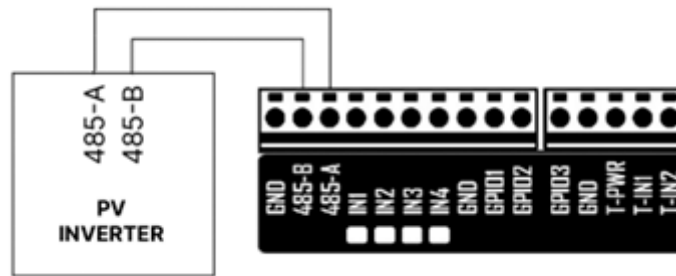
1. Csatlakoztassa az adatkábelt az inverter kommunikációs portjához. A 13. csatlakozó - 485-B, 14- 485-A.



2. Kapcsolja az RS485 terminátor kapcsolót ON állásba.



3. Csatlakoztassa az adatkábelt a NORD Power Genius 3000 készülékhez a telepítési kézikönyvben leírtak szerint (közvetlen A-A, B-B csatlakozás).



Inverter konfiguráció

Kommunikációs paraméterek **Baud Rate: 9600, Adatbitek: 8, Paritás: Nincs, Stop bit: 1, Cím: 247**

Ha a készülék gyári beállításokkal rendelkezik, nincs szükség további konfigurációra. Szükség esetén a beállítások a gyártó utasításai szerint módosíthatók.

Kompatibilitás

Ez a készülék teljes mértékben kompatibilis - a Power Genius 3000 funkcióinak korlátozásai nélkül.