

NORD Power Genius 3000

útmutató az inverter csatlakoztatásához és konfigurálásához

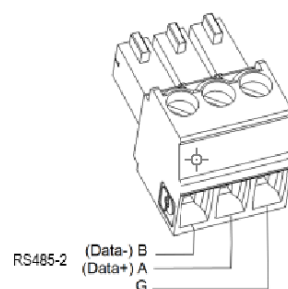
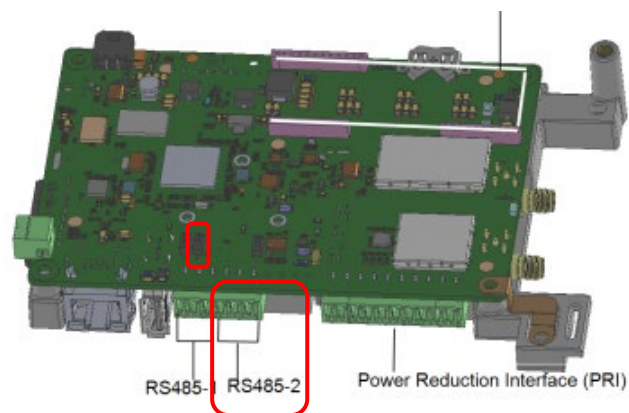
SolarEdge SEXXK

Alapvető információk

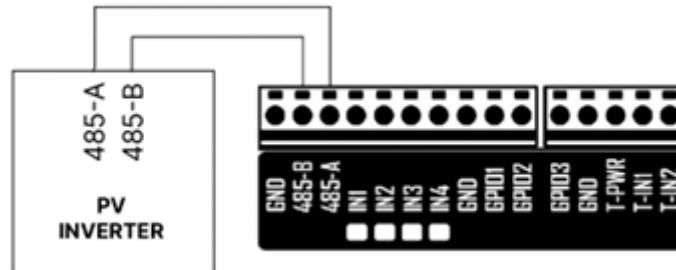
A NORD Power Genius 3000 és a SolarEdge SEXXK együttes használatához a berendezésnek rendelkeznie kell az inverterhez csatlakoztatott okosmérővel.

Adatkommunikációs kapcsolat

1. Csatlakoztassa az adatkábelt a kommunikációs kártyán található RS485-2 kommunikációs porthoz. Ezután állítsa az RS485-2 terminátort (DIP-kapcsoló) az **1 értékre**.



2. Csatlakoztassa az adatkábelt a NORD Power Genius 3000 készülékhez a telepítési kézikönyvben leírtak szerint (közvetlen A-A, B-B csatlakozás).



Inverter konfiguráció

A SolarEdge SettApp segítségével állítsa be a következő kommunikációs paramétereket:

Kommunikáció -> **RS485-2** -> **Protokoll: SunSpec (nem SE logger)**

Eszközazonosító: 1, Baud-ráta: 19200

Kompatibilitás

A SolarEdge SEXXK nem működik időadatokkal, és nem csatlakozik akkumulátorhoz - a Power Genius 3000 a következő funkciókorlátozásokkal használható:

Kimenetvezérlési mód - **Akkumulátor állapot:** funkció nem használható.

Kimenetvezérlési mód - **Időzítő:** a funkció nem használható.

Kimeneti vezérlési mód - **Hőmérő:** időfüggőség nélkül használható.

Paraméterek - **SoC** és **maximális akkumulátorteljesítmény** más vezérlési módok esetén: nem veszik figyelembe.