

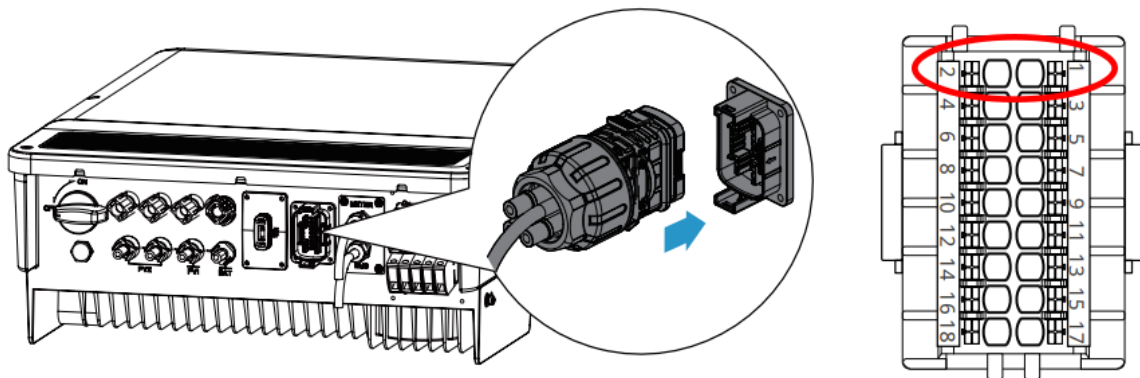
NORD Power Genius 3000

az inverter csatlakoztatására és konfigurálására vonatkozó utasítások

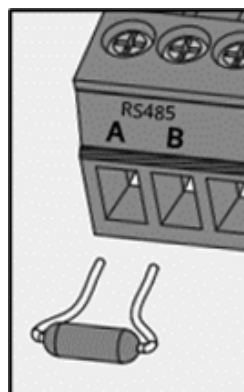
GoodWe - ET/ET Plus Series

Adatkommunikációs kapcsolat

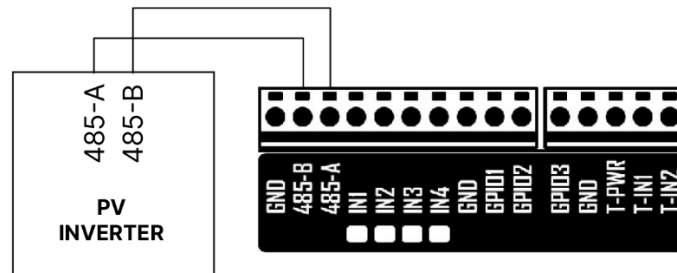
1. Csatlakoztassa az adatkábelt az inverter kommunikációs portjához (1 tű = 485-A, 2 tű = 485-B).



2. Az inverter nem rendelkezik beépített modbus-kommunikációs végponttal. Az inverter oldalán ajánlott az 1. és 2. (A és B) csatlakozók közé egy 120 Ω-os lezáró ellenállást csatlakoztatni a megbízható kommunikáció biztosítása érdekében.



3. Csatlakoztassa az adatkábelt a NORD Power Genius 3000 készülékhez a telepítési kézikönyvben leírtak szerint (közvetlen A-A, B-B csatlakozás).



Az inverter konfigurációja

Kommunikációs paraméterek: **Baud Rate: 9600, Adat bit: 8, Paritás: Nincs, Stop bit: 1, Cím: 247.**

Amennyiben a készülék a gyári beállításokkal rendelkezik, nem szükséges tovább konfigurálni. Szükség esetén a beállítások a gyártó utasításai szerint módosíthatók.

Kompatibilitás

A készülék teljességgel kompatibilis - a Power Genius 3000 készülék funkcióinak korlátozása nélkül.