

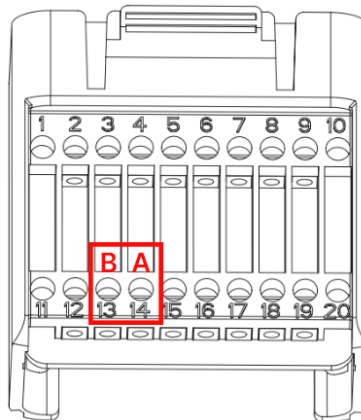
## NORD Power Genius 3000

Anleitung zum Anschließen und Konfigurieren des Wechselrichters

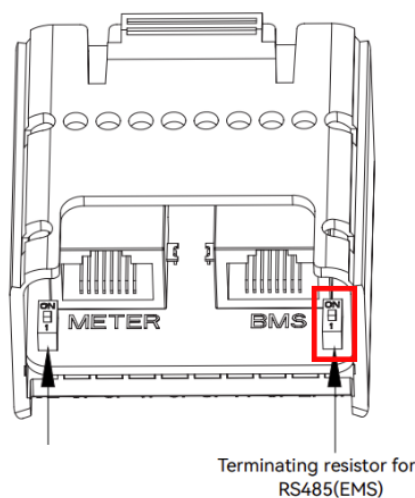
### Wattsonic WTS (G3)

#### Datenkommunikationsverbindung

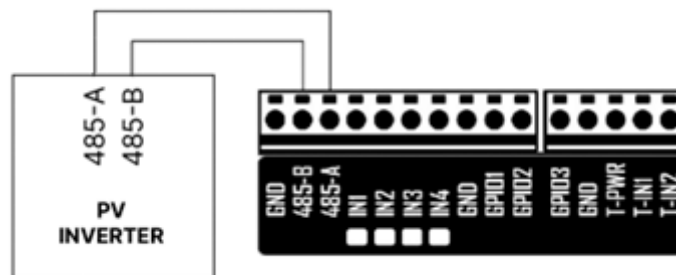
1. Schließen Sie das Datenkabel an den Kommunikationsanschluss des Wechselrichters an. Klemme 13 - 485-B, 14- 485-A.



2. Schalten Sie den RS485-Terminator-Schalter in die Position ON



3. Verbinden Sie das Datenkabel mit dem NORD Power Genius 3000 entsprechend der Installationsanleitung (Direktverbindung A zu A, B zu B).



### Konfiguration des Wechselrichters

Kommunikationsparameter **Baudrate: 9600, Datenbits: 8, Parität: keine, Stoppbit: 1, Adresse: 247**

Wenn sich das Gerät in der Werkseinstellung befindet, ist keine weitere Konfiguration erforderlich. Bei Bedarf können die Einstellungen gemäß den Anweisungen des Herstellers geändert werden.

### Kompatibilität

Dieses Gerät ist vollständig kompatibel - ohne Einschränkung der Funktionen des Power Genius 3000.