

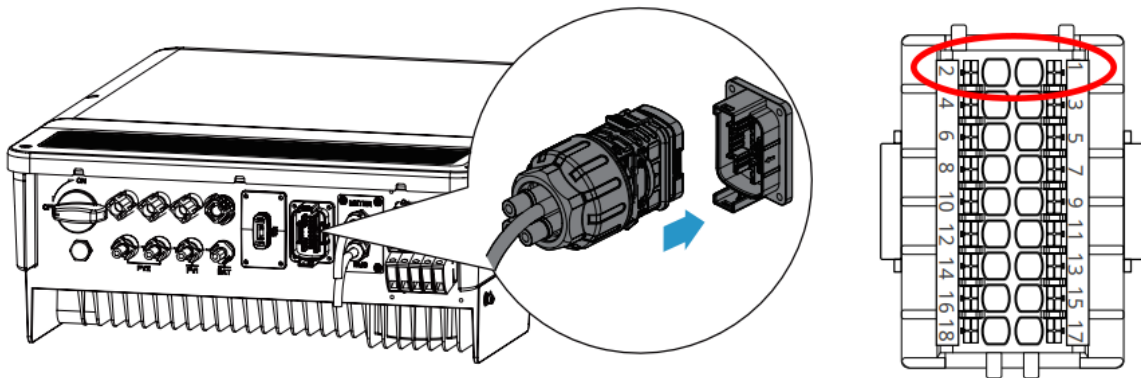
NORD Power Genius 3000

Anweisungen für den Anschluss und die Konfiguration des Wechselrichters

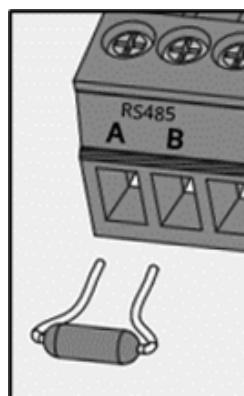
GoodWe – ET/ET Plus Series

Datenkommunikation anschließen

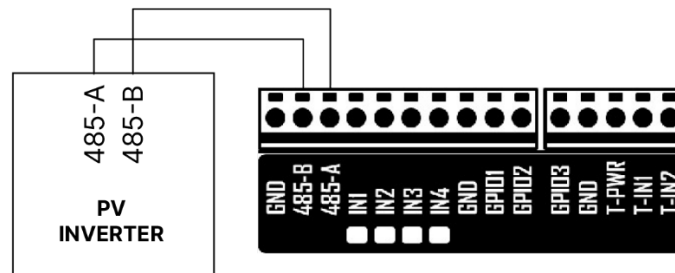
1. Schließen Sie das Datenkabel an den Kommunikationsanschluss des Wechselrichters an (Pin 1 = 485-A, Pin 2 = 485-B).



2. Der Wechselrichter verfügt nicht über einen integrierten Modbus-Kommunikationsabschluss. Auf der Wechselrichterseite wird empfohlen, einen Abschlusswiderstand zwischen den Klemmen 1 und 2 (A und B) anzuschließen - 120 Ω Widerstand, um eine zuverlässige Kommunikation zu gewährleisten.



- Schließen Sie nun das Datenkabel gemäß der Installationsanleitung an das NORD Power Genius 3000 an (direkte Verbindung A zu A, B zu B).



Konfiguration des Wechselrichters

Kommunikationsparameter: **Baud Rate: 9600, Data bits: 8, Parity: None, Stop bit: 1, Address: 247.**

Befindet sich das Gerät in den Werkseinstellungen, ist keine weitere Konfiguration erforderlich. Falls erforderlich, können die Einstellungen gemäß den Anweisungen des Herstellers geändert werden.

Kompatibilität

Diese Anlage ist vollständig kompatibel - ohne Einschränkungen der Funktionen des Power Genius 3000.