

NORD Power Genius 3000

pokyny k připojení a konfiguraci měniče

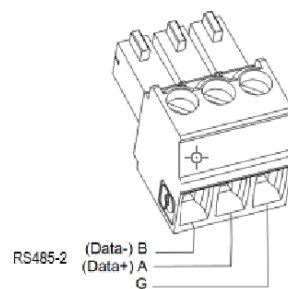
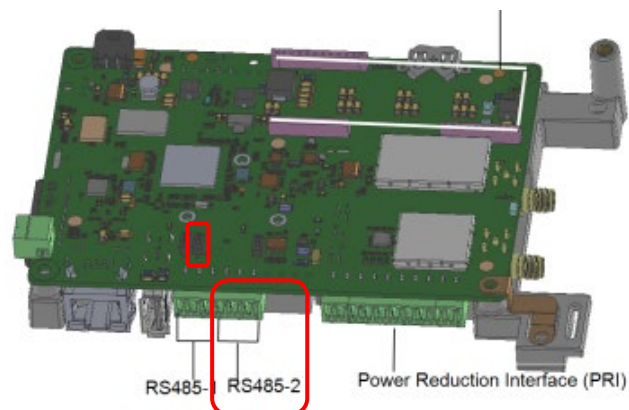
SolarEdge SEXXK

Základní informace

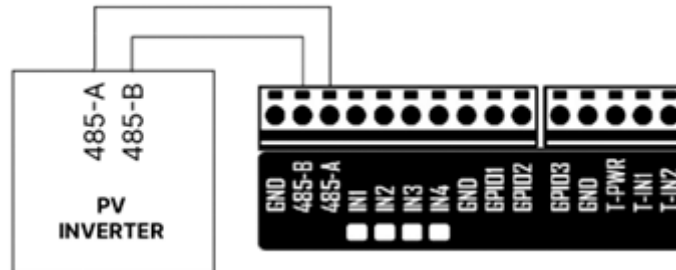
Pro použití NORD Power Genius 3000 v kombinaci SolarEdge SEXXK je nutné, aby byla instalace vybavena smartmetrem připojeným ke střídači.

Zapojení datové komunikace

1. Připojte datový kabel do komunikačního portu RS485-2, který je umístěn na komunikační desce. Dále přepněte RS485-2 terminátor (DIP Switch) na **hodnotu 1**.



2. Datový kabel dále připojte k zařízení NORD Power Genius 3000 dle instalační příručky. (přímé spojení A na A, B na B)



Konfigurace měniče

Pomocí aplikace SolarEdge SettApp nastavte následující parametry komunikace:

Communication -> **RS485-2** -> **Protocol: SunSpec(Non-SE logger)**

Device ID: 1, Baud Rate: 19200

Kompatibilita

SolarEdge SEXXK nepracuje s časovými údaji a není připojen k baterii - zařízení Power Genius 3000 je možné použít s následujícím omezením funkcí:

Režim ovládání výstupu – **Stavem baterie**: funkci není možné použít.

Režim ovládání výstupu – **Časovačem**: funkci není možné použít.

Režim ovládání výstupu – **Teploměrem**: možné použít bez časových závislostí.

Parametry – **SoC** a **Max. výkon baterie** u dalších režimů ovládání: nejsou brány v potaz