

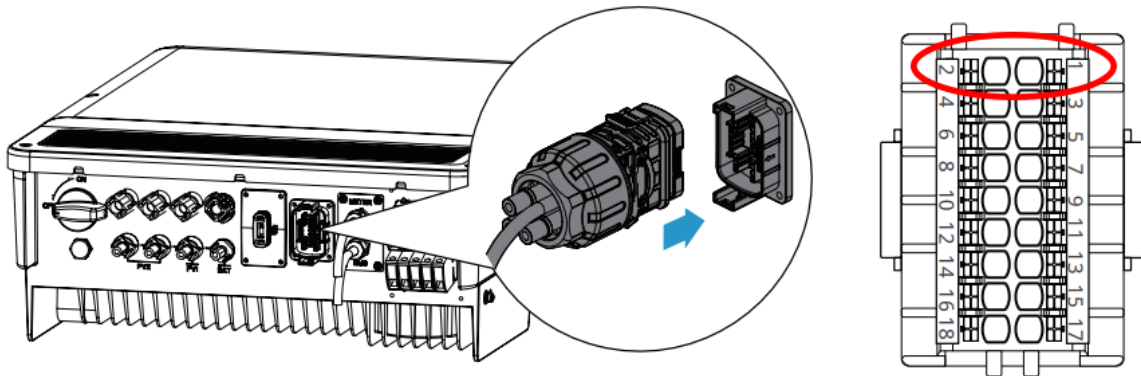
NORD Power Genius 3000

pokyny k připojení a konfiguraci měniče

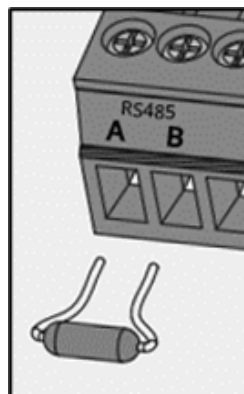
GoodWe – ET/ET Plus Series

Zapojení datové komunikace

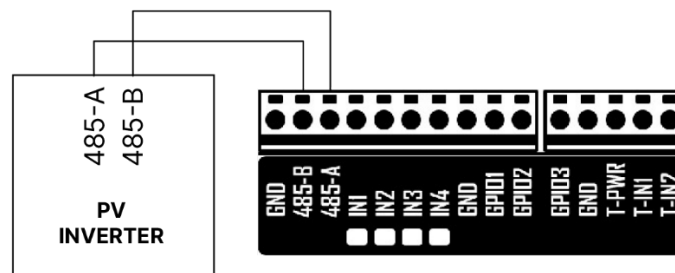
1. Připojte datový kabel do komunikačního portu měniče (pin 1 = 485-A, pin 2 = 485-B).



2. Měnič nemá integrované zakončení modbus komunikace. Na straně měniče je doporučeno mezi svorky 1 a 2 (A a B) připojit terminátor – odpor 120 Ω pro zajištění spolehlivé komunikace.



3. Datový kabel dále připojte k zařízení NORD Power Genius 3000 dle instalační příručky. (přímé spojení A na A, B na B)



Konfigurace měniče

Parametry komunikace: **Baud Rate: 9600, Data bits: 8, Parity: None, Stop bit: 1, Address: 247**

Pokud je zařízení v továrním nastavení, není zapotřebí ho dále konfigurovat. V případě potřeby je možné změnit nastavení dle pokynů výrobce

Kompatibilita

Toto zařízení je plně kompatibilní – bez omezení funkcí zařízení Power Genius 3000.