

# NORD

HTechnology

## NÁVOD K POUŽITÍ SafeHeat

NEMRZNOUCÍ SYSTÉM PRO  
MONOBLOKOVÁ TEPELNÁ ČERPADLA

## Obsah

<b>1</b>	<b>Obecné informace a bezpečnost .....</b>	<b>2</b>
<b>2</b>	<b>Napájecí modul .....</b>	<b>2</b>
<b>3</b>	<b>Příklady hydraulických schémat s použitím SafeHeat.....</b>	<b>3</b>
<b>4</b>	<b>Charakteristiky oběhového čerpadla .....</b>	<b>4</b>
<b>5</b>	<b>Instalace obtoku .....</b>	<b>4</b>
5.1	Příklad správné instalace obtoku .....	4
5.2	Příklady nesprávné instalace obtoku.....	5
<b>6</b>	<b>Instalace napájecího modulu .....</b>	<b>5</b>
<b>7</b>	<b>Instalace teplotních senzorů .....</b>	<b>6</b>
<b>8</b>	<b>Provoz a diagnostika .....</b>	<b>6</b>
8.1	Skladování.....	7
8.2	Údržba, sledování technického stavu a manipulace s bateriemi .....	8
<b>9</b>	<b>Likvidace a nakládání s odpady .....</b>	<b>8</b>
<b>10</b>	<b>Záruční a reklamační řízení pro SafeHeat .....</b>	<b>9</b>
10.1	Předpokladem pro zahájení jednání o záruční opravě je .....	9
10.2	Zpracování stížností.....	9
10.3	Záruka se nevztahuje na.....	10
10.4	Záruční krytí.....	10
10.5	Záruka na baterie.....	10

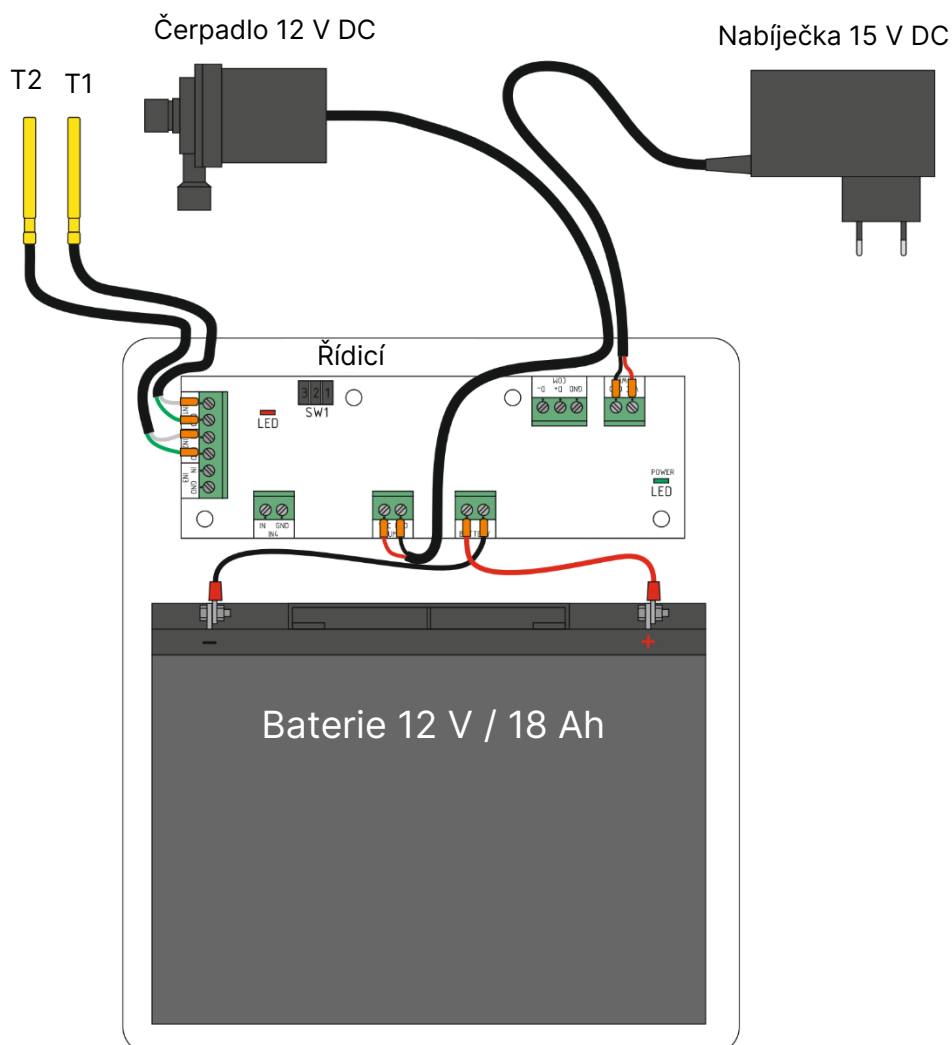


## 1 Obecné informace a bezpečnost

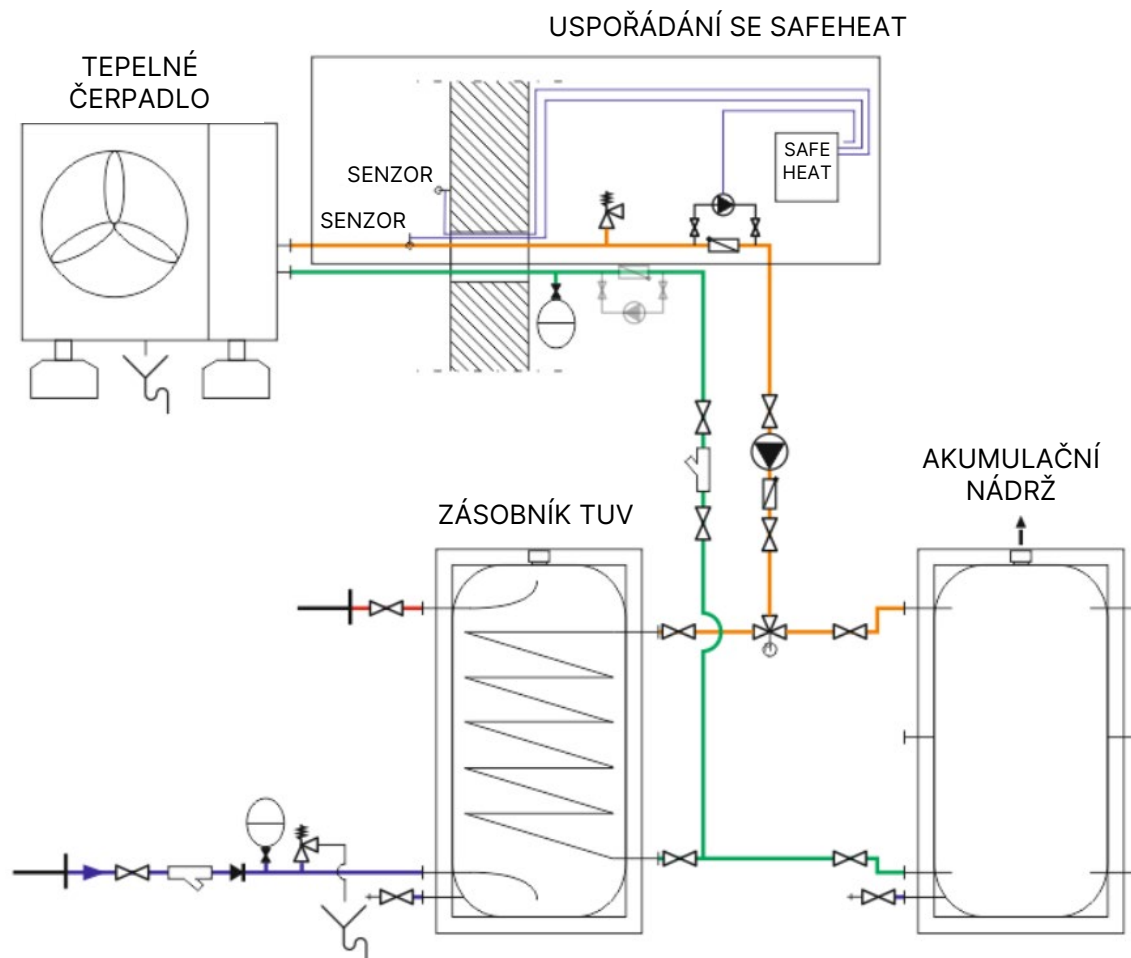
Nemrznoucí systém SafeHeat se používá ke snížení možnosti zamrznutí monoblokového systému tepelných čerpadel. Předpokladem správného fungování zařízení je jeho správná instalace a obsluha.

- Soupravu smí instalovat pouze kvalifikovaná osoba.
- Jedná se o elektrické zařízení pod napětím. Před prováděním jakýchkoli operací s napájením (připojování kabelů, instalace zařízení atd.) se ujistěte, že zařízení není připojeno k elektrické síti.
- Zařízení není určeno k obsluze dětmi.
- Zařízení nesmí být používáno nevhodným způsobem.
- Výboje blesku mohou poškodit řídicí jednotku, proto je nutné během bouřky řídicí jednotku odpojit od elektrické sítě vytažením síťové zástrčky ze zásuvky.
- Vzhledem k povaze zařízení a bezpečnosti jeho používání je třeba pravidelně kontrolovat jeho technický stav.
- Zařízení je zakázáno používat, pokud je jeho kryt poškozen nebo pokud je poškozena baterie nebo některá z jeho komponent.

## 2 Napájecí modul

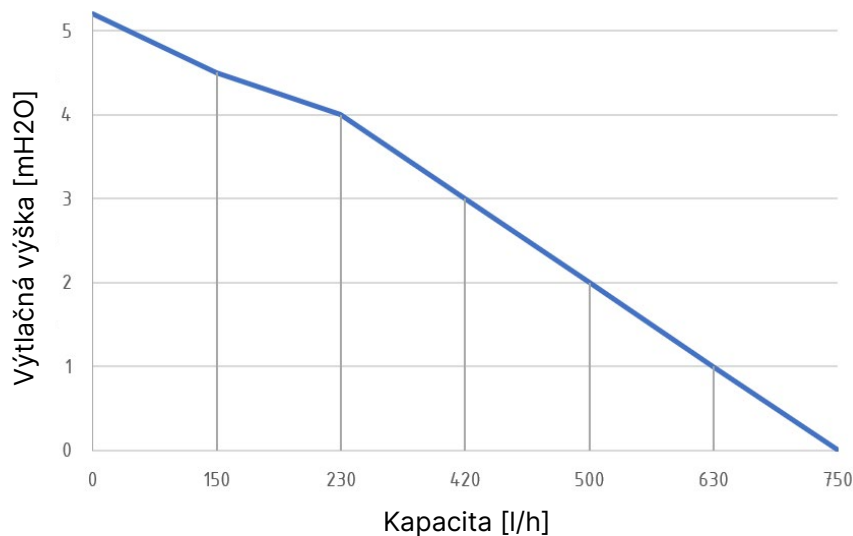


### 3 Příklady hydraulických schémat s použitím SafeHeat



Při budování systému musíme zajistit, aby byl průtok možný bez ohledu na polohu zónového ventilu v okamžiku výpadku napájení. Proto můžeme v případě soustav se sériově zapojenou vyrovnávací nádrží nebo bez ní zajistit odběr tepla například z krátkých smyček podlahového vytápění, které nejsou řízeny ovládacím mechanismem, nebo můžeme vytvořit obtok pro zásobník teplé vody pomocí bezpotenciálového otevřeného elektromagnetického ventilu, který se otevře po výpadku napájení.

## 4 Charakteristiky oběhového čerpadla



## 5 Instalace obtoku

Obtok, který je součástí soupravy, musí být instalován na přívodu nebo zpátečce v úseku potrubí mezi vyrovnávací nádrží a tepelným čerpadlem, přičemž je třeba zohlednit správný směr proudění. Nevratný ventil i čerpadlo musejí být pro správnou funkci nainstalovány tak, aby byla klapka nevratného ventilu ve svislé poloze a osa oběžného kola čerpadla ve vodorovné poloze. Doporučuje se také instalovat systém tak, aby byla připojovací hadice čerpadla pod úroveň hlavního potrubí, aby se systém mohl bez problémů odvzdušnit.

Pečlivá a účinná izolace potrubí směrem ven výrazně prodlouží dobu provozu systému na záložní baterii. Pokud je to možné, vyplatí se také izolovat kondenzátor.

Ujistěte se, že je obtok dobře odvětráván a že v okruhu nejsou žádné komponenty, které by mohly vytvářet nepřekonatelný odpor pro připojené oběhové čerpadlo!

### 5.1 Příklad správné instalace obtoku



## 5.2 Příklady nesprávné instalace obtoku



Oběžné kolo čerpadla je svislé, obtížné odvzdušňování.



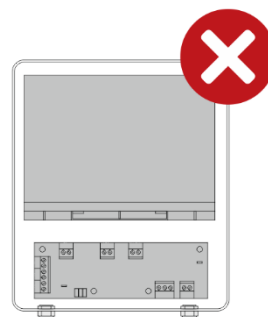
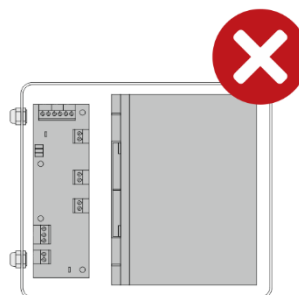
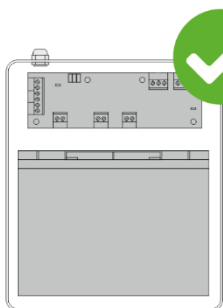
Obtížné odvzdušňování hadice.



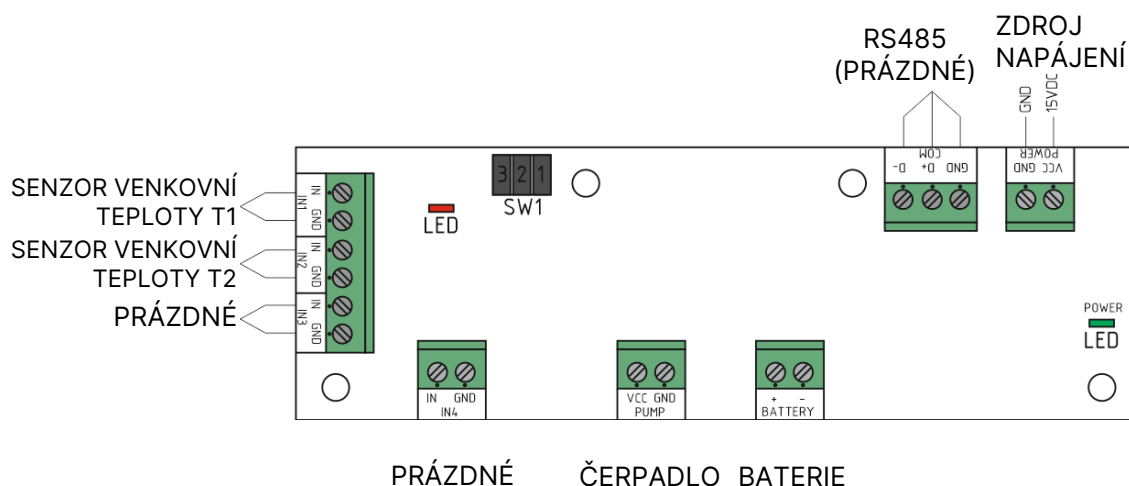
Riziko hluku zpětného ventilu.

## 6 Instalace napájecího modulu

Zavěste napájecí modul čerpadla na stěnu pomocí hmoždinek se šrouby a dbejte na správnou orientaci montáže, tj. akumulátor dole a řídicí jednotka nahoře. Na řídicí jednotce ověřte a případně připojte přívod čerpadla (PUMP) a teplotní senzory T1 a T2 (IN1 a IN2). **Poté připojte zástrčku baterie (BATTERY)** a vložte nabíječku do zásuvky.



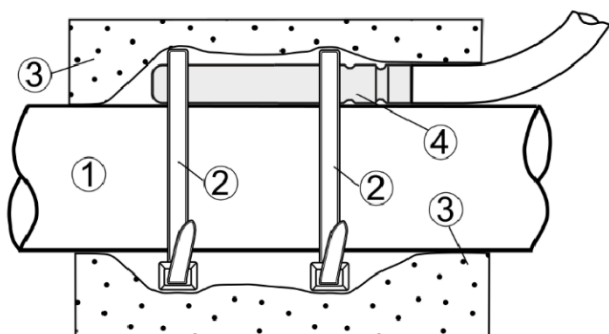
Modul smí být instalován pouze v interiéru, na suchém a čistém místě a teplota v místnosti by neměla překročit 25 °C nebo by neměla být nižší než 15 °C. Provoz mimo tento rozsah zkracuje životnost baterie a snižuje její kapacitu. Zařízení nesmí být instalováno v blízkosti zdrojů tepla a musí být chráněno před ohněm a padajícími jiskrami.



## 7 Instalace teplotních senzorů

Sonda senzoru venkovní teploty T1 by měla být umístěna venku mimo dosah slunečního záření tak, aby bylo možné přesně určit okolní teplotu (např. na vnější stěně nebo na vnější části izolovaného potrubí).

Sonda senzoru teploty topné vody T2 by měla být umístěna co nejbližte tepelnému čerpadlu na výstupním potrubí, přímo na potrubí, pod izolační vrstvou nebo ve vhodné kapiláře. V případě potrubí vyrobeného z materiálu s velmi nízkou tepelnou vodivostí, např. PP-R, je vhodné najít pro senzor jiné místo, např. na kovové tvarovce, a účinně jej izolovat. Každou sondu lze pomocí kabelu  $2 \times 0,75 \text{ mm}^2$  prodloužit až na celkovou délku 15 b.m. V případě vedení se svazkem napájecích kabelů použijte stíněný kabel.



### Instalace senzoru teploty oběhové vody:

- 1 – Potrubí
- 2 – Svorka
- 3 – Tepelná izolace (izolační obklad)
- 4 – Senzor teploty

CT10 (NTC 10K)	
Okolní teplota [°C]	Odpor [Ω]
-30	175200
-20	96358
-10	55046
0	32554
10	19872
20	12488
30	8059
40	5330
50	3605
60	2490
70	1753
80	1256
90	915,4
100	677,3
110	508,30
120	386,60

Je nezbytné zajistit, aby byly senzory T1 a T2 správně identifikovány. Nesprávné připojení senzorů může mít za následek nesprávnou funkci systému a nedostatečnou ochranu tepelného čerpadla proti zamrznutí!

## 8 Provoz a diagnostika

**Kontrolní režim** – když teplota měřená senzorem venkovní teploty T1 klesne pod  $10 \text{ °C}$ , aktivuje se kontrolní režim, ve kterém se teplota kontroluje každou hodinu, a zároveň se spustí oběhové čerpadlo. Když venkovní teplota klesne pod  $3 \text{ °C}$ , zkrátí se doba nečinnosti čerpadla, aby bylo možné spolehlivěji kontrolovat teplotu vodního systému.

**Nemrzoucí režim** – když naměřená teplota na senzoru teploty vody T2 klesne pod kritickou hodnotu  $6 \text{ °C}$ , oběhové čerpadlo pracuje podle hystereze.

**Letní režim** – jednou denně se oběhové čerpadlo aktivuje v rámci funkce proti ucpání oběžného kola.

Správná činnost zařízení je signalizována rozsvícením zelené LED kontrolky indikující přítomnost síťového napájení a blikáním červené LED kontrolky (doba svícení LED kontrolky 1 sekunda, doba zhasnutí 3 sekundy).

Alarmové stavy jsou signalizovány zvukovým signálem a sekvencí blikání červené LED kontrolky odpovídající danému číslu alarmového stavu. V případě více než jednoho aktivního alarmu je nejprve signalizován první alarm v pořadí a poté ostatní alarmy. Alarmy jsou signalizovány, dokud není alarm odstraněn nebo dokud není odstraněna jeho příčina (např. oprava vadného kabelu k senzoru). V případě výpadku síťového napájení (záložní provoz na baterie) se zvuková signalizace vypne, aby byl zajištěn co nejdelší provoz systému na záložní napájení.

Č.	Sekvence	Popis	Opatření
1	1 krátké bliknutí, 5sekundová pauza (bez zvukového signálu)	Nedostatek energie	V případě výpadku napájení je zpráva informativní, jinak zkontrolujte napájení.
2	2 krátká bliknutí, 5sekundová pauza (zvukový signál)	Na čerpadle byl zjištěn zkrat	Zkontrolujte, zda je kabel oběhového čerpadla správně připojen k řídicí jednotce, jinak hrozí porucha oběhového čerpadla – kontaktujte servisní oddělení.
3	3 krátká bliknutí, 5sekundová pauza (zvukový signál)	Zjištěný otvor na čerpadle	Zkontrolujte, zda je kabel oběhového čerpadla správně připojen k řídicí jednotce, jinak hrozí porucha oběhového čerpadla – kontaktujte servisní oddělení.
4	4 krátká bliknutí, 5sekundová pauza (zvukový signál)	Nabíjecí napětí je příliš vysoké	Možná porucha řídicí jednotky – kontaktujte servisní oddělení.
5	5 krátkých bliknutí, 5sekundová pauza (zvukový signál)	Vybití baterie pod kritickou hodnotu	Možné poškození baterie v důsledku hlubokého vybití, doporučuje se kontrola kapacity a případná výměna. Resetování alarmu je možné odstraněním propojky č. 2 na konektoru SW1
6	6 krátkých bliknutí, 5sekundová pauza (zvukový signál)	Porucha senzoru venkovní teploty T1	Zkontrolujte spojitost vodičů senzoru, případně ověřte odpor NTC 10k
7	7 krátkých bliknutí, 5sekundová pauza (zvukový signál)	Porucha senzoru teploty vody T2	Zkontrolujte spojitost vodičů senzoru, případně ověřte odpor NTC 10k

Pokud je třeba akustický signál ztlumit (např. do příjezdu technika), lze bzučák deaktivovat odstraněním propojky č. 3 na konektoru SW1.

Chyby lze resetovat odstraněním propojky č. 2 na konektoru SW1 po dobu 30 sekund (pokud byla odstraněna příčina).

## 8.1 Skladování

Zařízení by měla být skladována na suchém, chladném (nad 0 °C) a čistém místě. V závislosti na teplotě skladování dochází k samovybití baterií (až 3 % za měsíc při teplotě 25 °C – čím vyšší teplota, tím rychlejší vybití). Rychlost samovybití se při vyšších teplotách zvyšuje a po více než třech měsících skladování je třeba provést opětovné nabití.



## 8.2 Údržba, sledování technického stavu a manipulace s bateriemi

Před zahájením topné sezóny je vhodné sledovat provoz systému, tj. činnost oběhového čerpadla, ověřit, zda je systém správně odvzdušněn, a nechat odborníka provést test kapacity baterie.

Pokud je třeba baterii vyměnit, je třeba dodržet následující pokyny:

- Výměnu baterie musí provést autorizovaný servis nebo kvalifikovaný elektrikář.
- Při práci s bateriemi si sundejte kovové osobní předměty, jako jsou prsteny, náramky, náhrdelníky a hodinky.
- Algoritmus kompenzace nabíjecího napětí je určen pro baterie 12 V VRLA v technologii AGM s kapacitou 18-20 Ah – lithium-iontové a jiné typy baterií se nesmějí používat jako náhrada!
- Před výměnou baterie vyjměte nabíječku ze síťové zásuvky a zástrčku (BATTERY) ze zásuvky na řídicí jednotce.
- Při připojování nové baterie dbejte zejména na správnou polaritu (označení + a –) – zkratování je přísně zakázáno!
- Použitá baterie nesmí být vyhozena do běžného odpadu a musí být odvezena do specializovaného centra pro likvidaci.
- Za normálních provozních podmínek není možný kontakt s elektrolytem; v důsledku poškození však může dojít k jeho úniku přes bezpečnostní ventily – v takových případech je třeba při kontaktu s pokožkou postižené místo opláchnout velkým množstvím vody a poškozenou baterii zlikvidovat, přičemž je třeba pamatovat na použití ochranných rukavic a ochranných brýlí.

## 9 Likvidace a nakládání s odpady

Péče o životní prostředí je pro nás velmi důležitá. Vědomí, že vyrábíme elektronická zařízení, nás zavazuje k tomu, abychom použité elektronické komponenty a zařízení likvidovali způsobem, který je bezpečný pro životní prostředí.

Domácnosti hrají velmi důležitou roli při přispívání k opětovnému použití a využití, včetně recyklace vyřazeného zařízení.

Symbol přeškrtnuté popelnice na výrobku znamená, že výrobek nesmí být vyhozen s ostatním odpadem do popelnice na běžný odpad. To platí jak pro samotné zařízení, tak pro příslušenství označené tímto symbolem. Tato zařízení mohou obsahovat škodlivé látky, které byly nezbytné pro jejich správnou funkci a bezpečnost. Vhodným zacházením s použitým zařízením se předchází možným negativním důsledkům pro životní prostředí a lidské zdraví, které vznikají v důsledku přítomnosti nebezpečných komponent, jakož i nesprávného skladování a zpracování takového zařízení. Uživatel je povinen odevzdat použité zařízení na určeném sběrném místě pro recyklaci odpadních elektrických a elektronických zařízení. Obalové materiály musejí být likvidovány v souladu s jejich označením a obecními předpisy. V případě nesprávné likvidace odpadu mohou být v souladu s vnitrostátními právními předpisy uloženy sankce.



Při likvidaci baterie je třeba ji vyjmout ze zařízení a odevzdat ji odděleně na vhodném sběrném místě odpadu nebo u výrobce, případně v obchodě při koupi nové baterie (princip „jedna za jednu“). Před likvidací je vhodné baterii vybit a ochránit její vývody před zkratem (např. izolovat lepicí páskou).

## 10 Záruční a reklamační řízení pro SafeHeat

1. Záruka na zařízení je 24 měsíců od data prodeje.
2. Záruční podmínky pro baterii instalovanou v zařízení jsou v souladu se záručními podmínkami výrobce a jsou podrobně popsány v odstavci o záruce na baterii.
3. Bezplatné záruční opravy zařízení se provádějí výhradně v ústředním servisním středisku společnosti NORD HT.
4. Reklamované zařízení má být doručeno do společnosti NORD HT příjemcem – je možné objednat placenou kurýrní službu, která připravený balíček vyzvedne.
5. Společnost NORD HT neposkytuje služby zásahu v terénu, včetně cestování, výměny zařízení nebo jiných činností v rámci údržby, nezbytných k odstranění poruchy.

### 10.1 Předpokladem pro zahájení jednání o záruční opravě je

- zaslání vyplněného reklamačního protokolu na adresu společnosti Nord HT oznamovatelem,
- zaslání kopie dokladu o koupi,
- zaslání fotografické dokumentace reklamovaného zařízení.

### 10.2 Zpracování stížností

- Zaslání údajů týkajících se reklamace společnosti NORD HT.
- Kontaktování servisního oddělení společnosti NORD HT s montážní firmou nebo distributorem za účelem zjištění oprávněnosti reklamace, nákladů, způsobu a data záruční výměny a místa dodání komponentů zařízení zaslaných ze skladu společnosti NORD HT.
- Odeslání nových komponent zařízení na dohodnutou adresu a vystavení faktury s DPH za odeslanou součást – pokud je součást odeslána před provedením odborného prošetření reklamované komponenty.
- Informace od montážní firmy nebo distributora o provedené záruční výměně.
- Zaslání vyměněných dílů od montážní firmy nebo distributora zpět společnosti NORD HT.
- Ověření oprávněnosti reklamace ze strany společnosti NORD HT.

#### **ODŮVODNĚNÁ REKLAMACE** – informace pro stěžovatele:

- Oprava faktury s DPH za vyměněnou součást (podmínkou pro vydání opravy je zaslání poškozené součásti zpět).
- Odeslání nové součásti – pokud k tomu nedošlo dříve.
- Uzavření reklamace.

#### **REKLAMACE NENÍ ODŮVODNĚNÁ** – informace pro stěžovatele:

- V případě neoprávněné reklamace vystaví společnost NORD HT společnosti/osobě, která reklamaci podala, fakturu v souladu s cenou za dodané zboží, jakož i náklady na dopravu a náklady na znalecký posudek.
- Uzavření reklamace.

### 10.3 Záruka se nevztahuje na

- Poškození v důsledku instalace, která není v souladu s doporučeními výrobce.
- Poškození v důsledku nesprávné přepravy.
- Poškození způsobené uživatelem, mechanickým poškozením, přepětím.

### 10.4 Záruční krytí

Tato záruka se vztahuje na uzavřené, bezúdržbové olovené baterie (VRLA). Společnost **NORD HT** zaručuje, že dodané baterie budou kvalitní a bez vad materiálu nebo zpracování. Baterie, na které byla v záruční době uplatněna reklamace, budou podle uvážení společnosti NORD HT bezplatně repasovány nebo vyměněny. Tato záruka se vztahuje pouze na závady vzniklé na baterii během výrobního procesu.

### 10.5 Záruka na baterie

Záruční podmínky:

1. Baterie se nepovažuje za vadnou, pokud její kapacita neklesne během záruční doby na **80 [%]** jmenovité kapacity.
2. Záruka se vztahuje pouze na baterie určené pro **vyrovnávací provoz** (nouzové napájení). Na baterie pro cyklický provoz se tato záruka nevztahuje.
3. Záruční doba se zkracuje o **50 [%]** za každých **8 [°C]** trvalého zvýšení provozní teploty baterie nad jmenovitou provozní teplotu **25 [°C]**.
4. Každá baterie musí být skladována, nabíjena, vybíjena, provozována a musí se s ní zacházet v souladu s pokyny uvedenými v tomto manuálu.
5. Pravidelný servis všech baterií by měl být prováděn nejméně každých **12** měsíců po instalaci, jak je doporučeno v návodu.
6. **Společnost NORD HT nenes odpovědnost za:**
  - a. baterie s nečitelným sériovým číslem;
  - b. poškození způsobené nesprávným nabíjením nebo instalací;
  - c. mechanické poškození kontejneru, krytu a svorkovnic (svorek) způsobené během přepravy, skladování, instalace, uvedení do provozu a provozu baterií;
  - d. poškození způsobené požárem, zvýšenou teplotou (přehřátím), výbuchem nebo mrazem;
  - e. poškození způsobené nesprávným používáním nebo nedbalostí;
  - f. poškození způsobené vyšší mocí.
7. Základem pro uznání reklamace je předložení nákupní faktury a dodání reklamované baterie s původním označením sériového čísla a popisem závady.

Záruční doba od data prodeje: **2 roky**.

**NORD HT AS**  
Plattformvegen 2, 4056 Tananger, Norway

---

[www.nord-solution.com](http://www.nord-solution.com)