



NORD EcoHeat Storage Duo

Kombinovaná akumulční nádrž pro efektivní vytápění a přípravu teplé vody s maximální úsporou místa.



REVOLUCE V PROSTORU PRO VAŠI TECHNICKOU MÍSTNOST

Zapomeňte na složité propojování dvou samostatných nádob. NORD EcoHeat Storage Duo integruje akumulční nádrž pro topný systém a zásobník teplé vody do jednoho kompaktního celku. Díky chytrému uspořádání dvou nádob nad sebou dochází k maximální úspoře místa při zachování vysokého výkonu obou systémů. Toto řešení je ideální pro tepelná čerpadla NORD EcoHeat a instalace, kde hraje roli každý centimetr čtvereční.



KONCEPT 2V1

Inteligentní spojení vyrovnávací nádrže pro topení a smaltovaného zásobníku TUV v jedné konstrukci šetří až 50 % instalačního prostoru.



KOMPATIBILITA S FVE (PV READY)

Možnost instalace elektrické topné spirály NORD EcoCoil pro přímé ukládání přebytků z fotovoltaiky do vody.



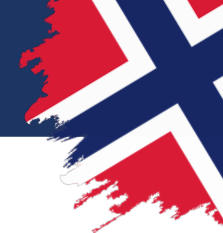
VYSOKÝ VÝKON OHŘEVU

Speciálně navržená velkoplošná spirála s eliptickým průřezem zajišťuje bleskový přenos tepla a výrazně efektivnější ohřev vody ve srovnání s běžnými zásobníky.



ZÁRUKA 10 LET

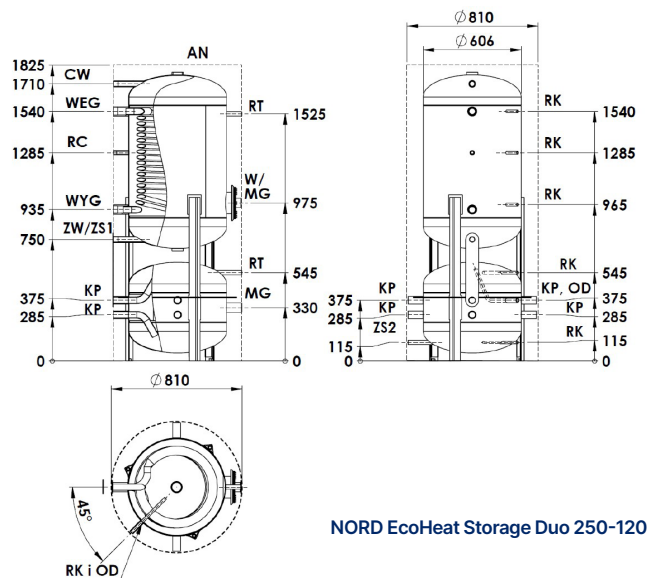
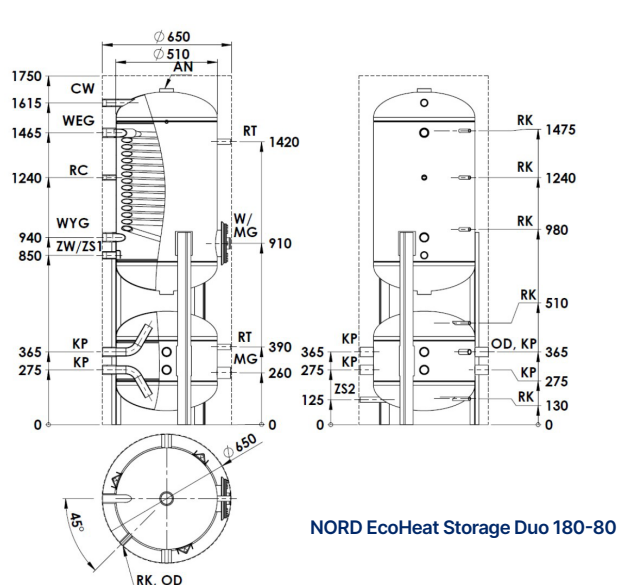
Díky preciznímu smaltování, masivní izolaci a hořčičkové anodě poskytujeme na těsnost nádrže nadstandardní záruku 10 let.



TECHNICKÉ ÚDAJE

NORD EcoHeat Storage Duo	180-80	250-120
Objem zásobníku TUV [dm ³]	180	275
Objem akumulační nádoby [dm ³]	80	130
Plocha výměníku (spirály) [m ²]	2,45	3,20
Objem výměníku [dm ³]	13,5	17,6
Tepelné ztráty v pohotovostním režimu [W]	38	40
Tepelná izolace [mm]	70 (polystyrenová pěna)	100 (polystyrenová pěna)
Hmotnost [kg]	140	210
Provozní parametry zásobníku TUV	max. pracovní tlak / pracovní teplota pr = 0,6 MPa; tr = 80 °C	
Provozní parametry akumulační nádoby	max. pracovní tlak / pracovní teplota pr = 0,3 MPa; tr = 80 °C	
Objednávací číslo	O-525-180d	O-525-250d

TECHNICKÁ DOKUMENTACE NORD EcoHeat Storage Duo



Technická dokumentace - legenda

	180-80	250-120
Výstup teplé užitkové vody - CW	vnitřní závit 1"	vnitřní závit 1"
Výstup studené užitkové vody - ZW	vnitřní závit 1"	vnitřní závit 1"
Vypouštění zásobníku TUV - ZS1	vnitřní závit 1"	vnitřní závit 1"
Přívod do výměníku (spirály) - WEG	vnitřní závit 1 1/4"	vnitřní závit 1 1/2"
Zpátečka z výměníku (spirály) - WYG	vnitřní závit 1 1/4"	vnitřní závit 1 1/2"
Teploměr - RT	vnitřní závit 1/2"	vnitřní závit 1/2"
Cirkulace - RC	vnitřní závit 1/2"	vnitřní závit 1/2"
Jímka - RK	3/8"	3/8"
Čisticí otvor (revizní otvor) - W	Ø120	Ø120
Nátrubek pro elektrickou topnou spirálu - MG	vnitřní závit 1 1/2"	vnitřní závit 1 1/2"
Připojovací hrdlo - KP	vnitřní závit 1 1/4"	vnitřní závit 1 1/4"
Hořčková anoda - AN	2" 703-40-390	2" 703-40-500
Odvzdušnění spodní nádrže - OD	vnitřní závit 1/2"	vnitřní závit 1/2"
Vypouštění akumulační nádoby - ZS2	vnitřní závit 1/2"	vnitřní závit 1/2"

*Produkt je předmětem vývoje a inovace, některé specifikace mohou být předmětem změny bez dalšího upozornění.