

NORD EcoFresh Tank

Zásobníky TUV se speciálním antikoročním vysokoteplotním keramickým smaltováním pro špičkový ohřev vody.

203l

291l



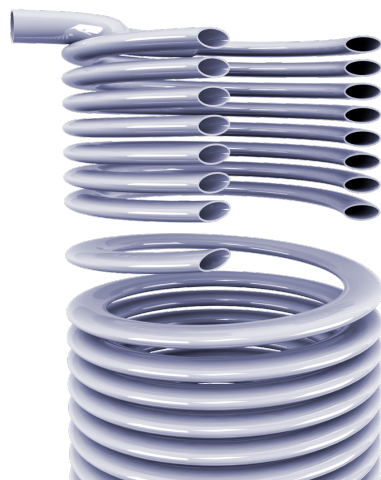
VÝMĚNÍK NOVÉ DIMENZE

Jedinečný výrobní proces eliptického výměníku umožňuje zploštění a navinutí trubky, přičemž zůstávají zachovány všechny její konstrukční, pevnostní a výkonnostní vlastnosti.



ŠTÍHLÝ DESIGN ZÁSOBNÍKU

Úzký tvar nádrže byl navržen s ohledem na úsporu místa, aby maximálně využil omezený prostor v technické místnosti.

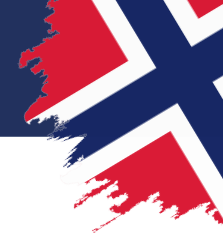


TECHNOLOGIE PRO MAXIMÁLNÍ VÝKON A ÚSPORU



Speciálně navržený výměník s eliptickým průřezem výrazně zvětšuje teplosměnnou plochu oproti běžným zásobníkům. Toto inovativní řešení, vyvinuté pro použití s tepelnými čerpadly NORD EcoHeat a systémem řízení spotřeby energie NORD EcoControl, umožňuje rychlejší výrobu teplé vody než jiné zásobníky stejné kapacity.





TECHNICKÉ ÚDAJE

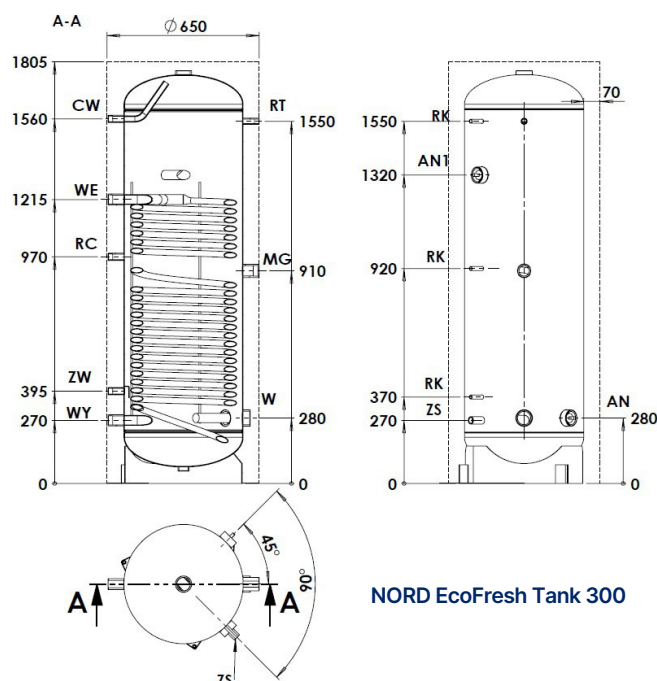
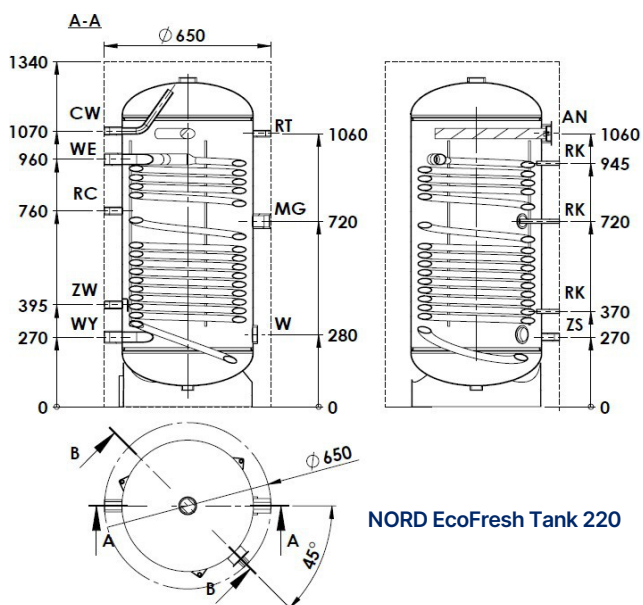
Možnosti konfigurace zásobníku NORD EcoFresh Tank

NORD EcoFresh Tank	220	300	400
Použitelný objem [l]	203	291	415
Plocha výměníku [m ²]	2,6	3,8	8,1
Objem výměníku [l]	12,8	19,5	51,6
Výkon horké vody* [l/h]			
80/10/45°C	1373	2068	?
70/10/45°C	1167	1757	6041
60/10/45°C	841	1266	?
55/10/45°C	454	684	3450
45/10/40°C	268	403	1700
Topný výkon* [kW]			
80/10/45°C	55,7	84,1	?
70/10/45°C	47,5	71,5	210,8
60/10/45°C	34,3	51,6	?
55/10/45°C	18,4	27,8	120,4
45/10/40°C	9,3	14,1	60
Výkon horké vody* [l/h]			
80/10/60°C	746,3	1090,7	?
70/10/60°C	471,1	688,5	?
Topný výkon* [kW]			
80/10/60°C	43,4	65,4	?
70/10/60°C	27,4	41,2	?
Ztráty při zastavení ** [W]	52	72	?
Ztráta tlaku [mbar]	140	210	?
Provozní parametry nádrže [dm ³]	maximální provozní tlak a teplota pr = 0,6 MPa tr = 80 °C		pr = 1,0 MPa tr = 90 °C
Parametry topného média [dm ³]	maximální provozní tlak a teplota pr = 0,6 MPa tr = 110 °C		pr = 0,6 MPa tr = 100 °C
Objednávací číslo	O-525-301	O-525-302	O-525-303

* 80°C, 70°C, 60°C, 55°C, 45°C - teplota topné vody na vstupu do výměníku
 10°C - teplota pitné vody na vstupu do zásobníku
 60°C; 45°C; 40°C - teplota TUV

** v souladu s platnými nařízeními Komise EU 812/2013 a 814/2013.

TECHNICKÁ DOKUMENTACE NORD EcoFresh Tank



*Produkt je předmětem vývoje a inovace, některé specifikace mohou být předmětem změny bez dalšího upozornění.