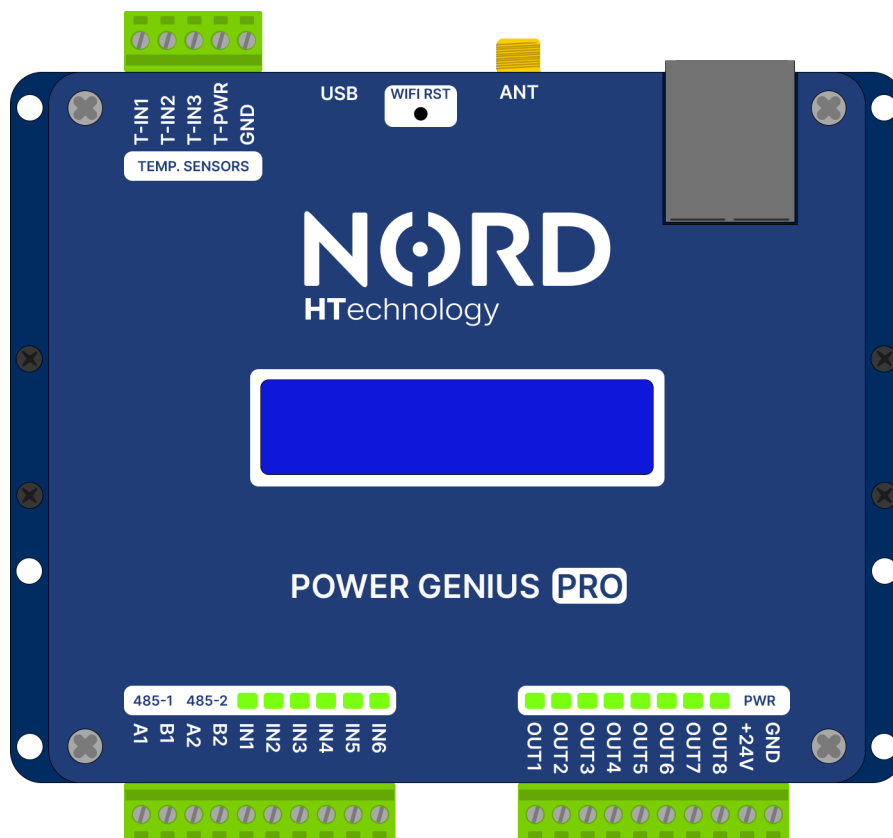


# NORD

HTechnology

## Power Genius PRO

### Rozšířená uživatelská příručka



<b>Obsah</b>	
<b>Popis produktu .....</b>	<b>3</b>
Obecné informace .....	3
Popis funkce.....	3
Obsah balení .....	3
Volitelné příslušenství .....	3
<b>Technické údaje .....</b>	<b>4</b>
Parametry .....	4
Popis svorek.....	4
Kompatibilita.....	4
<b>Instalace zařízení .....</b>	<b>5</b>
Pokyny k instalaci .....	5
Zapojení napájení.....	5
Zapojení datové komunikace.....	6
Zapojení vstupů.....	6
Zapojení výstupů.....	7
Zapojení teploměrů.....	7
<b>Připojení zařízení k internetové síti .....</b>	<b>8</b>
Bezdrátové připojení (WIFI 2,4 GHz) .....	8
Kabelové připojení (ETHERNET).....	9
Reset síťového modulu.....	9
Párovací režim.....	9
<b>Webová služba Power Genius Portal .....</b>	<b>10</b>
Poznámky k aplikaci .....	10
Registrace uživatelského účtu .....	10
Párování zařízení k uživatelskému účtu.....	10
Výběr Modbus profilu.....	11
Stránka – Přehled.....	11
Stránka – Historie.....	11
Stránka – Nastavení výstupů.....	11
Stránka – Řízení měniče .....	11
Stránka – Nastavení zařízení .....	12
<b>Konfigurační aplikace pro PC.....</b>	<b>13</b>
Spuštění konfigurační aplikace pro PC .....	13
Poznámky k aplikaci .....	13
Karta – Nastavení zařízení .....	14
Karta – Nastavení výstupů .....	14
Karta – Řízení měniče .....	14
Karta – Simulátor .....	15
Karta – Aktuální přehled .....	15
Karta – Harmonogram .....	15
Karta – Detaily výstupů .....	15

Informační panel – NORD Power Genius PRO .....	16
<b>Konfigurace funkce – Nastavení výstupů .....</b>	<b>16</b>
Obecné nastavení .....	16
Řízení výstupu .....	17
Řízení výstupu – Časové omezení pravidla .....	17
Řízení výstupu – Nadřazený výstup .....	17
Řízení výstupu – Spínání výstupu – Spínání dle přetoku .....	18
Řízení výstupu – Spínání výstupu – Spínání dle SOC .....	20
Řízení výstupu – Spínání výstupu – Spínání dle dostupného výkonu (sdílení) .....	21
Řízení výstupu – Regulace výkonu – Dle výše přetoků .....	21
Řízení výstupu – Regulace výkonu – Vytěžování přebytků .....	21
Řízení výstupu – Regulace výkonu – Dle výkonu PV .....	22
Řízení výstupu – Regulace výkonu – Manuální .....	22
Řízení výstupu – Regulace výkonu – Dle dostupného výkonu (sdílení) .....	23
Čas a teplota 1 a 2 .....	24
Řízení vstupem .....	24
Sepnutí tlačítkem .....	24
Ovládání cenou spotu .....	24
<b>Konfigurace funkce – Řízení měniče .....</b>	<b>25</b>
Omezení exportu .....	25
Priorita exportu .....	26
Nucené nabití baterie .....	26
Nucené vybití baterie .....	27
Priority řízení měniče .....	27
<b>Skupiny sdílení .....</b>	<b>28</b>
Popis funkce sdílení .....	28
Správa skupiny – Obecné informace .....	29
Správa skupiny – Vytvoření skupiny sdílení .....	29
Správa skupiny – Přidat výrobce – Přidat vlastní zařízení .....	29
Správa skupiny – Přidat výrobce – Přidat cizí zařízení .....	29
Správa skupiny – Přidat odběratele – Přidat vlastní zařízení .....	30
Správa skupiny – Přidat odběratele – Přidat cizí zařízení .....	30
Správa skupiny – Odběratel – Přiřazení výrobce .....	31
Správa skupiny – Smazání skupiny .....	31
Pozvánka do skupiny sdílení .....	31
<b>Chování zařízení při poruchových stavech .....</b>	<b>32</b>
<b>Záruční podmínky .....</b>	<b>33</b>
<b>CE, PHS, Recyklace .....</b>	<b>33</b>

## Popis produktu

### Obecné informace

NORD Power Genius PRO je inteligentní energy manager druhé generace pro efektivní využití zelené elektrické energie.

### Popis funkce

Zařízení slouží pro řízení spotřebičů, technologie fotovoltaické elektrárny a dalšího příslušenství na základě aktuálních parametrů lokálního nebo vzdáleného fotovoltaického systému, případně na základě spotových cen elektrické energie, nebo datových pokynů služeb třetích stran.

Pro řízení spotřebičů je zařízení vybaveno osmi výstupy s funkcí spínání, nebo plynulé regulace. Komunikaci se střídačem a dalším příslušenství zajišťují dva komunikační porty RS-485. Logika řízení může být také závislá na signálech, pro které je k dispozici šest digitálních vstupů, případně na základě teplot až ze tří vstupů pro teplotní čidla. Přístup ke cloudovým službám zajišťuje připojení k internetové síti, které je možné jak bezdrátově, tak kabelovým připojením.

Obsluhu zařízení je možné provádět pomocí aplikace pro PC, případně samostatnou službou Power Genius Portal.

Upozornění: Zařízení je určeno jako doplněk k technologiím fotovoltaických systémů. Pro správnou funkci ověřte, zda je vaše zařízení kompatibilní se zařízením Power Genius PRO.

### Obsah balení

<b>Power Genius PRO</b>	Včetně montážních úchytů na DIN lištu
<b>Napájecí zdroj</b>	230 V AC – 24 V DC 15 W
<b>Anténa</b>	Anténa WIFI - 2,4 GHz RP-SMA

### Volitelné příslušenství

<b>Elektromagnetické relé</b>	24 V DC – 230 V 6 A / 16 A / 20 A AC
<b>SSR relé</b>	24 V DC – 230 V 10 A / 20 A / 25 A AC
<b>Teplotní sensor</b>	Digitální teploměr DS18B20 na kabelu
<b>Externí anténa</b>	Anténa WIFI – 2,4 GHz RP-SMA – s kabelem magnetická základna

## Technické údaje

### Parametry

<b>Rozměry</b>	120 x 115 x 30 mm
<b>Montáž</b>	DIN lišta, nebo na panel
<b>Napájení</b>	24 V DC / 200 mA
<b>Pracovní teplota</b>	-20 °C až +50 °C, suché prostředí
<b>Komunikační rozhraní</b>	2x RS485, Wifi (2,4 GHz), Ethernet (10/100)
<b>6x digitální vstup</b>	Určeno pro připojení bezpotenciálových kontaktů, aktivace spojením se svorkou GND
<b>8x digitální výstup</b>	Tranzistorové výstupy s otevřeným kolektorem (spínají úroveň GND), max. zatížení jednoho výstupu je 100 mA / 24 V
<b>3x vstup teplotního čidla</b>	Určeno pro teplotní čidla DS18B20
<b>Konfigurace</b>	Webová aplikace Power Genius Portal, mini USB + PC aplikace pro OS Win 7 a vyšší

### Popis svorek

Popis svorek v pořadí od levé horní po dolní pravou:

<b>T-IN1 až T-IN3, T-PWR, GND</b>	T-IN1 až T-IN3 datové linky pro teplotní čidla DS18B20, T-PWR(+) a GND(-) jsou napájeny teplotního čidla.
<b>485-1/A1, 485-1/B1</b>	Primární datová komunikační linka, pro připojení k měniči. Provádí se přímým připojením A na A, B na B.
<b>485-2/A2, 485-2/B2</b>	Sekundární datová komunikační linka. Připraveno pro integraci dalšího příslušenství. Provádí se přímým připojením A na A, B na B.
<b>IN1 až IN6</b>	Digitální vstupy IN1 až IN6 k jejich aktivaci dochází při propojení s potenciálem GND
<b>OUT1 až OUT8</b>	Digitální výstupy, spínají úroveň GND.
<b>+24 V, GND,</b>	Vstup pro napájení zařízení +24 V(+), GND(-).

### Kompatibilita

Zařízení je kompatibilní s vybranými typy fotovoltaických měničů a digitálních elektroměrů. Některé funkce produktu NORD Power Genius PRO mohou být s ohledem na technické limity konkrétního zařízení omezeny. **Aktuální přehled a dokumentaci k podporovaným zařízením včetně veškerých pokynů žádejte u svého distributora.**

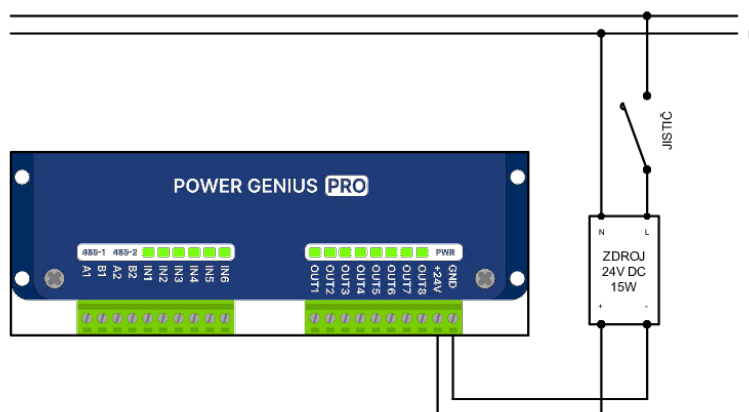
## Instalace zařízení

### Pokyny k instalaci

- Připojení zařízení do elektrické sítě smí provést pouze osoba s příslušnou elektrotechnickou kvalifikací.
- Napájení zařízení je nutné jistit externím jištěním dle specifikace v kapitole technických parametrů.
- Zařízení není určeno do prostředí s nebezpečím požáru, nebo výbuchu.
- Vstupy jsou bezpotenciálové, nepřipojujte na ně jiný potenciál než ze svorky zařízení GND.
- Výstupy jsou tranzistorové, s otevřeným kolektorem, spínají úroveň svorky zařízení GND.
- Pokud budou výstupy spínat indukční zátěž, například elektromagnetické relé, je potřeba, aby byla opatřena ochrannou diodou.
- Zařízení nerozebírejte, jakékoli opravy mohou být prováděny pouze autorizovaným servisem.
- Spotřebiče ovládané tímto zařízením musí obsahovat vlastní ochranné a regulační prvky (např. provozní a havarijný termostat topného tělesa).
- Výrobce nenese odpovědnost za škody na majetku nebo zdraví způsobené připojeným spotřebičem.
- Výrobce nenese odpovědnost za nefunkčnost zařízení způsobenou změnami softwaru a hardwaru na straně připojeného měniče, nebo jiného zařízení.
- Použití režimu *Regulace* na konkrétním výstupu je možné **pouze s kompatibilním SSR relé** a slouží pouze pro **odporové zátěže** s termostaty, nebo jinými prvky, které nejsou náchylné na změnu frekvence a průběhu střídavého proudu.

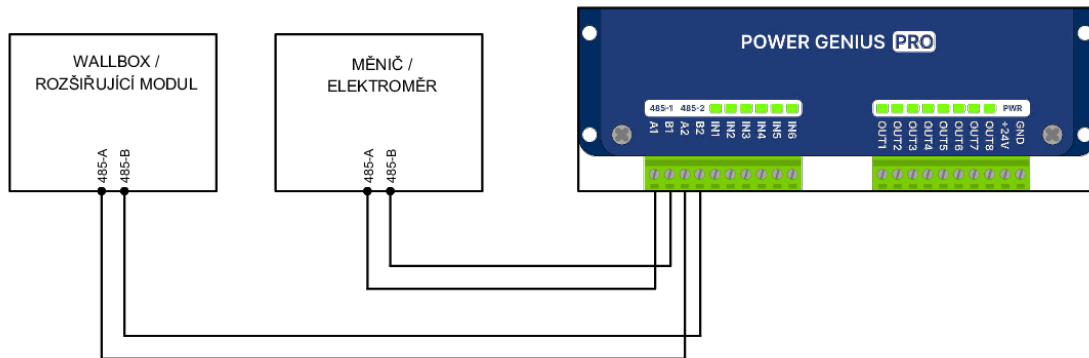
### Zapojení napájení

Pro napájení zařízení použijte zdroj stejnosměrného napětí 24 V, min. 200 mA (součást balení).



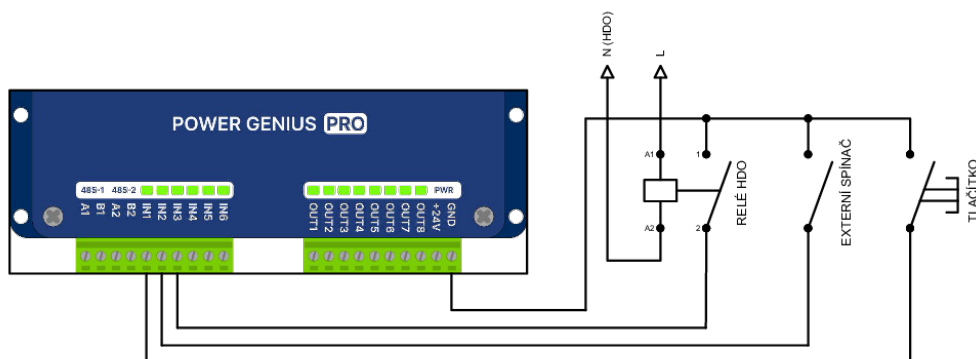
## Zapojení datové komunikace

Zařízení je vybaveno dvěma komunikačními porty. Port 485-1 propojte pomocí datového kabelu na komunikační port (RS485) měniče, nebo elektroměru. Port 485-2 připojte na komunikační port dalšího podporovaného zařízení, které chcete připojit. Připojení se provádí svorkou A na A, B na B. Konkrétní postup připojení k jednotlivým podporovaným měničům a dalším zařízením je k dispozici v samostatné dokumentaci, ke konkrétnímu zařízení.



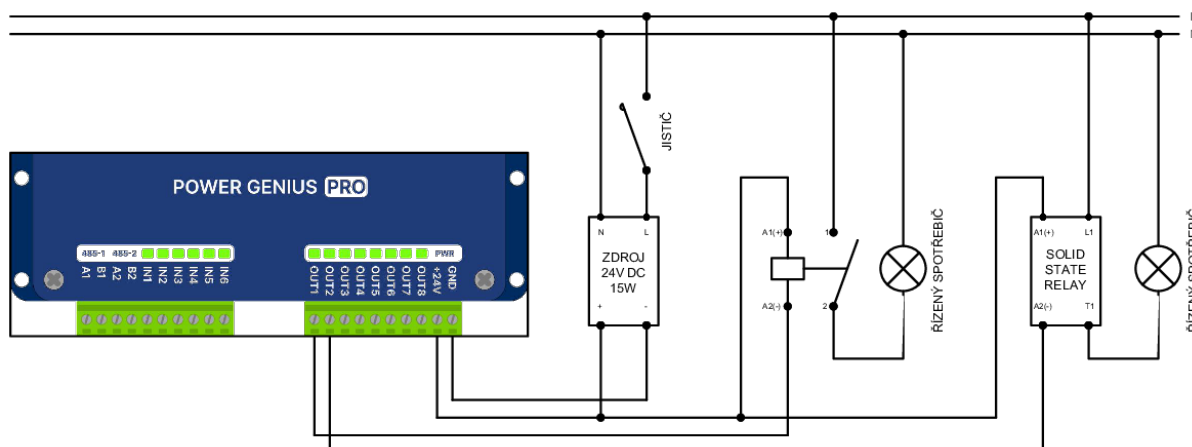
## Zapojení vstupů

Vstupy jsou beznapěťové, nikdy na ně nepřipojujte jiný potenciál než ze svorky zařízení GND. V případě potřeby napojení signálu HDO, je nutno použít relé viz. schéma.



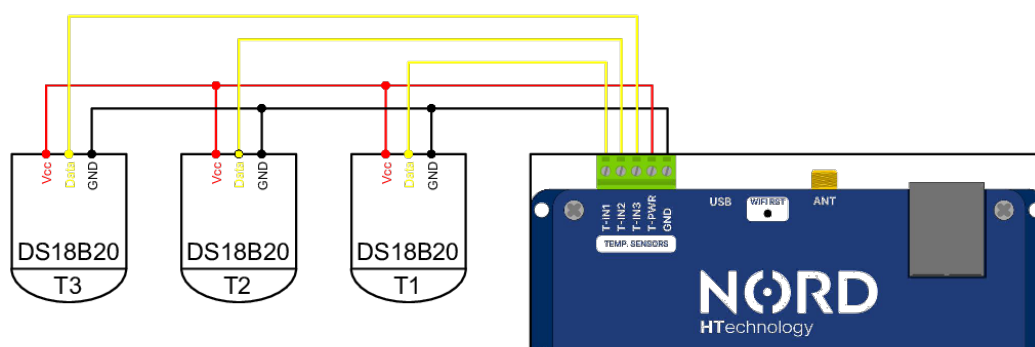
## Zapojení výstupů

Výstupy jsou tranzistorové, s otevřeným kolektorem, spínají úroveň svorky GND. Pro napájení výkonových spínačů (SSR a elektromagnetických relé) použijte 24 V ze zdroje, nebo přívodní svorky zařízení +24 V. Pokud budou výstupy zařízení spínat indukční zátěž, například elektromagnetické relé, je potřeba, aby bylo opatřeno ochrannou diodou. Při použití **SSR relé v režimu Regulace** je nutné použít variantu **se spínáním v nule (zero cross)**. V případě spínání externích beznapěťových vstupů použijte elektromagnetické relé.



## Zapojení teploměrů

Na každý z teplotních vstupů T-IN1 až T-IN3 připojte maximálně jeden teplotní senzor DS18B20. Svorky GND a T-PWR jsou pro všechny senzory společné.



## Připojení zařízení k internetové síti

### Bezdrátové připojení (WIFI 2,4 GHz)

1. Ujistěte se, že je správně připojena wifi anténa.
2. Zapněte napájení pro zařízení.
3. Zařízení se po spuštění přepne do režimu **AP MODE**  
V tomto režimu zařízení vysílá hotspot s názvem **PGPRO\_WIFI\_{MAC adresa}**.  
(V případě, že nedojde ke spuštění AP mode, proveďte restart síťového modulu viz. příslušná podkapitola).
4. Počítačem, nebo telefonem se připojte k WIFI hotspotu **PGPRO\_WIFI** a v internetovém prohlížeči otevřete IP adresu **http://192.168.4.1**, tím se dostanete do rozhraní konfigurace síťového modulu.
5. V záložce **Wi-Fi config - Select Wi-Fi network**, vyberte SSID příslušné Wifi sítě, ke které se chcete připojit (vedle názvu wifi je zobrazena kvalita signálu). V případě wifi sítě se skrytým SSID vyberte volbu **hidden network** a zadejte parametry této sítě.
6. V záložce **Wi-Fi IP Configuration - Enable DHCP** je ve výchozím stavu povolena funkce DHCP. V případě potřeby je možné funkci vypnout a zadat jednotlivé parametry do nabídky, která se zobrazí.
7. Kliknutím na tlačítko **Save settings**, potvrdíte konfiguraci a zařízení se restartuje.
8. V případě úspěšného připojení se na displeji zobrazí **UPDATING FW** a spustí se update zařízení. Po dokončení se na displeji střídavě zobrazuje hláška **CLOUD CONNECTED** spolu s dalšími informacemi. Zařízení se také přepne do párovacího režimu viz příslušná podkapitola.
9. V případě, že připojení nebude úspěšné, zařízení se znovu přepne do režimu **AP MODE** a je nutné proces opakovat.

#### Poznámka:

V případě slabého příjmu WIFI signálu (Kvalita signálu: Weak), nebo častého odpojování od wifi sítě nejprve ověřte správnost nasazení WIFI antény, dále zvažte možnosti posílení pokrytí WIFI signálu, případně kabelové připojení.

#### Upozornění:

Připojení WIFI 5GHz není možné.

## Kabelové připojení (ETHERNET)

1. Ujistěte se, že je k zařízení správně připojen ethernetový kabel.
2. Zapněte napájení pro zařízení.
3. Zařízení se po spuštění přepne do režimu **AP MODE**
4. V tomto režimu zařízení vysílá hotspot s názvem **PGPRO\_WIFI\_{MAC adresa}**. (V případě, že nedojde ke spuštění AP mode, proveďte restart síťového modulu viz. příslušná podkapitola).
5. Připojení pomocí ethernetu je nutné nejprve aktivovat jedním z následujících způsobů:
  - a) Počítačem, nebo telefonem se připojte k WIFI hotspotu **PGPRO\_WIFI** a v internetovém prohlížeči otevřete IP adresu **http://192.168.4.1**, tím se dostanete do rozhraní konfigurace síťového modulu.
  - b) Počítačem, nebo telefonem se připojte ke stejné síti, ke které je zařízení připojeno a v internetovém prohlížeči otevřete IP adresu, kterou zařízení dostalo připojeno v rámci lokální sítě (adresa se střídavě zobrazí na displeji spolu s dalšími informacemi). Tím se dostanete do rozhraní konfigurace síťového modulu.
6. V záložce **Ethernet IP Configuration – Enable DHCP** je ve výchozím stavu povolena funkce DHCP. V případě potřeby je možné funkci vypnout a zadat jednotlivé parametry do nabídky, která se zobrazí.
7. Kliknutím na tlačítko **Save settings**, potvrdíte konfiguraci, zařízení se restartuje a dojde k aktivaci připojení pomocí ethernetu.
8. V případě úspěšného připojení se na displeji zobrazí **UPDATING FW** a spustí se update zařízení. Po dokončení se na displeji střídavě zobrazuje hláška **CLOUD CONNECTED** spolu s dalšími informacemi. Zařízení se také přepne do párovacího režimu viz příslušná podkapitola.
9. V případě, že připojení nebude úspěšné, zařízení se znovu přepne do režimu **AP MODE** a je nutné proces opakovat.

## Reset síťového modulu

Restart síťového modulu do továrního nastavení provedete následujícím postupem:

1. Vypnutí napájení zařízení (dojde ke zhasnutí displeje)
2. Stisknutí a podržení tlačítka WIFI RST
3. Zapnutí napájení zařízení
4. Uvolnění tlačítka WIFI RST nejdříve 5 s po zapnutí napájení.

## Párovací režim

Po restartu zařízení (vypnutí a zapnutí napájení) a za podmínky, že je zařízení připojeno k internetové síti, je po dobu 10 minut od zapnutí aktivován párovací režim. Zařízení se přepne do párovacího režimu i v případě, že je již k některému účtu napárováno. Aktivaci párovacího módu signalizuje hláška na displeji **PAIR: {PÁROVACÍ KÓD}**, která se střídá spolu s dalšími informacemi.

**Samotný proces párování k uživatelskému účtu je popsán v části: Webová služba Power Genius Portal.**

## Webová služba Power Genius Portal

Zařízení NORD Power Genius PRO je plně kompatibilní s webovou aplikací Power Genius Portal. Pomocí této aplikace je možné zařízení vzdáleně spravovat, konfigurovat, monitorovat atp. Provozování základních funkcí zařízení, které nejsou přímo vázány produkt Power Genius Portal však není na této službě závislé.

Tato aplikace je doplňkovou službou, která se řídí samostatnými obchodními podmínkami a podmínkami použití. Na službu Power Genius Portal a na její dostupnost se nevztahuje produktová záruka zařízení NORD Power Genius PRO.

## Poznámky k aplikaci

- Chování zařízení na základě upravené konfigurace v aplikaci se projeví až v okamžiku, kdy dojde k přenosu nastavení ze služby Power Genius Portal do zařízení (tlačítko *uložit nastavení*), do té doby pracuje zařízení s konfigurací, která je v něm uložena.
- Při načítání/ukládání konfigurace a aktualizaci firmwaru zařízení vždy vyčkejte na potvrzení dokončení této operace aplikací.
- V případě neúspěšného dokončení operaci opakujte, případně ověřte, že je zařízení připojeno k internetu.
- Při uložení nastavení do zařízení dojde k restartu jeho logiky.
- V případě, že dojde ke změně konfigurace zařízení prostřednictvím PC aplikace současně s otevřenou službou Power Genius Portal, zobrazí se notifikace o novém nastavení.

## Registrace uživatelského účtu

Pomocí webového prohlížeče otevřete adresu <https://www.powergenius.pro>.

Zaregistrujte se dle pokynů pro založení uživatelského účtu a přihlaste se.

## Párování zařízení k uživatelskému účtu

V levém menu otevřete **Moje zařízení**, přejděte na volbu **Přidat nové** a vyplňte požadované informace.

- **MAC adresa zařízení** – zadejte MAC adresu zařízení, která je uvedena zezadu zařízení, na produktovém balení, na displeji zařízení střídatě spolu s dalšími informacemi.
- **Název zařízení** – pojmenujte zařízení, název je možné později změnit v nastavení
- **Zadejte polohu zařízení** – Vyberte polohu zařízení, poloha je využita pro nastavení časového pásma, a pro další využití v rámci připravovaných funkcí.
- **Zadejte párovací klíč** – Párovací klíč je zobrazen na displeji zařízení po dobu 10 minut po zapnutí zařízení.
- Klikněte na volbu **Přidat zařízení** – Počkejte několik sekund a v případě úspěšného párování se zobrazí hláška: *Párování proběhlo úspěšně*. V případě, že párování proběhne neúspěšně, zobrazí se příslušná hláška a je nutné akci zopakovat, nebo odstranit příčinu, která párování nedovoluje.

Poznámka:

Párování je možno provést pouze, pokud je zařízení v párovacím režimu (10 minut po zapnutí). Párovací režim je popsán v samostatné kapitole výše.

## Výběr Modbus profilu

Zařízení je možné provozovat s různými typy měničů, smartmeterů a jiných zařízení. Pro použití je vždy nutné vybrat správný modbus profil (druh FW), podle typu připojeného přístroje.

Na stránce **Moje zařízení** vybere zařízení, na kterém chcete provést změnu a kliknete na tlačítko **Přejít na zařízení**. Následně otevřete kartu **Nastavení zařízení**. V okně *Informace o zařízení – Firmware – Modbus profile* vyberte požadovaný profil podle připojeného přístroje a potvrďte operaci tlačítkem **Uložit**. Tím se spustí aktualizace firmwaru zařízení na požadovaný typ.

## Stránka – Přehled

Na této stránce naleznete několik bloků s aktuálními hodnotami jednotlivých parametrů, které zpracovává zařízení Power Genius PRO.

- **Aktuální přehled**
- Informace o výkonech a jejich směrech například z fotovoltaického měniče a dalšího příslušenství. Zobrazení se může lišit, podle druhu nahraného FW v zařízení.
- **Power Genius PRO**  
Informace o stavu jednotlivých vstupů a výstupů zařízení Power Genius PRO.

### **Možnost ovládání jednotlivých výstupů:**

**Zapnuto** – výstup manuálně zapnut, bez ohledu na logiku nastavení výstupů

**Auto** – stav daného výstupů se řídí logikou nastavení výstupů

**Vypnuto** – výstup manuálně vypnut, bez ohledu na logiku nastavení výstupů

- **Denní statistika**  
Zobrazuje denní energetické údaje z měniče, nebo smartmeteru.
- **Denní trh**  
Zobrazuje graf a hodnoty spotové ceny elektrické energie pro aktuální den na základě dat vybraného zdroje spotových dat.

## Stránka – Historie

Historické zobrazení jednotlivých dat jednotlivých parametrů v definovaném časovém rozsahu.

## Stránka – Nastavení výstupů

Nastavení pravidel ovládání jednotlivých výstupů. **Konfigurace je podrobně popsána v samostatné kapitole.**

## Stránka – Řízení měniče

Nastavení pravidel ovládání měniče a jeho pracovních režimů. **Konfigurace je podrobně popsána v samostatné kapitole.**

## Stránka – Nastavení zařízení

Informace o zařízení a základní nastavení.

- **Informace o zařízení**

Zobrazuje informace o zařízení, hardware, firmware, síťovém rozhraní, konfiguraci a volby pro jejich aktualizaci a reset.

**Modbus profile:** Možnost změnit modbusový profil, podle typu připojeného zařízení. Více viz. pokyny k připojení daného zařízení.

- **Obecné nastavení**

Základní nastavení zařízení. Provedené změny je nutno potvrdit tlačítkem **Uložit nastavení**.

**Název zařízení:** Možnost změnit pojmenování zařízení zadané při párování zařízení.

**Změnit polohu zařízení:** Možnost změnit lokaci zařízení zadanou při párování zařízení.

**Zdroj dat spotových cen:** Vyberte příslušný zdroj dat, podle toho, ve které zemi se zařízení nachází. (*Aktuálně pouze CZ-OTE*)

**Rezervovaný výkon:** Nastavení maximální dovolené výše přetoku pro funkci **Řízení měniče**.

Upozornění:

V případě zapnutí jakékoliv z funkcí **Řízení měniče**, se touto hodnotou přepíše nastavená hodnota maximální dodávky do sítě v nastavení připojeného měniče.

**Odebrat zařízení z účtu:** Volba pro odparování zařízení z uživatelského účtu.

Upozornění:

Odebrání zařízení je nevratná operace. Po odebrání zařízení nevratně přijdete o vaše data ze zařízení.

- **Přístupy k zařízení**

Možnost poskytnout přístup k zařízení jinému uživatelskému účtu s úrovní pouze čtení, nebo kompletním přístupem. Správa již přidělených přístupů.

- **Modbus TCP server**

Povolení funkce umožňuje vzájemnou komunikaci a řízení, mezi zařízením Power Genius PRO a zařízením třetí strany v rámci lokální sítě. Funkce je určena pro kvalifikované uživatele. Pro více informací kontaktujte svého distributora.

- **InfluxDB Export**

Funkce je určena pro export dat do databázové služby InfluxDB. Funkce je určena pro kvalifikované uživatele. Pro více informací kontaktujte svého distributora.

## Konfigurační aplikace pro PC

Konfigurační aplikace pro PC vyžaduje operační systém Windows 7 a vyšší. V případě, že nemáte k dispozici zařízení s kompatibilním operačním systémem, můžete pro konfiguraci využít službu Power Genius Portal.

### Spuštění konfigurační aplikace pro PC

Konfigurace zařízení se provádí v PC aplikaci, kterou v aktuální verzi stáhnete **na webových stránkách u svého distributora**. Ujistěte se, že stahujete nejaktuálnější verzi aplikace a firmwaru kompatibilního s vaším zařízením.

Stažený soubor rozbalte se všemi složkami ve vybraném adresáři a spusťte soubor: **„NORD Power Genius PRO.exe“**

Připojte zařízení k PC pomocí Mini-USB kabelu. Zkontrolujte, že se v aplikaci zobrazuje **USB: Připojeno** (v levém dolním rohu).

Nahrajte aktuální verzi firmwaru dle konkrétního typu připojeného zařízení tlačítkem **Update firmwaru** (karta Nastavení zařízení).

Proveďte v aplikaci požadované změny nastavení.

Po dokončení změn nastavení klikněte na **Uložit do zařízení**, tím dojde k přenosu nastavení/konfigurace z aplikace do zařízení. Výsledek operace načtení/uložení nastavení se zobrazuje v pravém dolním rohu aplikace.

### Poznámky k aplikaci

- Chování zařízení na základě upravené konfigurace v aplikaci se projeví až v okamžiku, kdy dojde k přenosu nastavení z aplikace do zařízení (tlačítko *uložit do zařízení*), do té doby pracuje zařízení s konfigurací, která je v něm uložena.
- Při načítání/ukládání konfigurace a aktualizaci firmwaru zařízení vždy vyčkejte na potvrzení dokončení této operace aplikací.
- V případě neúspěšného dokončení operaci opakujte.
- Při uložení nastavení do zařízení dojde k restartu jeho logiky.
- V případě, že dojde ke změně konfigurace zařízení prostřednictvím služby Power Genius Portal současně s připojenou PC aplikací, zobrazí se dočasná informace o změně nastavení v pravém spodním rohu aplikace.
- Před nasazením zařízení v reálném provozu doporučujeme odzkoušet chování logiky simulátorem, viz samostatná kapitola níže.

## Karta – Nastavení zařízení

### Firmware:

Informace o nahrané verzi firmwaru pro komunikaci se střídačem a zařízením Power Genius PRO a volba pro jeho update.

Zobrazení MAC adresy zařízení.

### Obecné nastavení:

Základní nastavení zařízení. Provedené změny je nutno potvrdit tlačítkem Uložit do zařízení.

Nezobrazovat nastavení sítě: Zapnutím funkce, se na displeji zařízení přestane zobrazovat výzva k připojení k internetové síti. Slouží pro přeskočení výzvy k připojení v případě, že zařízení chcete provozovat offline.

Rezervovaný výkon: Nastavení maximální dovolené výše přetoku pro funkci *Řízení měniče*

Upozornění:

V případě zapnutí jakékoliv z funkcí *Řízení měniče*, se touto hodnotou přepíše nastavená hodnota maximální dodávky do sítě v nastavení připojeného měniče.

### Konfigurace:

<b>Načíst ze zařízení</b>	Načte konfiguraci ze zařízení do aplikace.
<b>Uložit do zařízení</b>	Uloží konfiguraci z aplikace do zařízení.
<b>Načíst ze souboru</b>	Načte konfiguraci ze souboru v PC do aplikace.
<b>Uložit do souboru</b>	Uloží konfiguraci z aplikace do souboru v PC.
<b>Reset nastavení</b>	Přepíše všechny nastavené hodnoty do továrního nastavení.

## Karta – Nastavení výstupů

Nastavení pravidel ovládání jednotlivých výstupů. **Konfigurace je podrobně popsána v samostatné kapitole.**

## Karta – Řízení měniče

Nastavení pravidel ovládání měniče a jeho pracovních režimů. **Konfigurace je podrobně popsána v samostatné kapitole.**

## Karta – Simulátor

Pomocí simulátoru lze libovolně nasimulovat konkrétní hodnoty parametrů měniče pro otestování funkčnosti nastavených pravidel.

Ovládání simulátoru:

<b>Zapnout simulátor</b>	Zapne režim simulátor, v tomto režimu se data nenačítají z měniče, ale používají se data zadané uživatelem. Zařízení na tyto data reaguje podle logiky nastavené konfigurace.
<b>Parametry hodnot</b>	Nastavení požadovaných hodnot jednotlivých parametrů.
<b>Tlačítko <i>Nastavit hodnoty</i></b>	Odešle data do zařízení (Simulátor musí být zapnutý).
<b>Tlačítko <i>Nastavit čas</i></b>	Odešle data do zařízení (Simulátor musí být zapnutý).

Poznámky: Simulátor pracuje tak, že veškerá logika se odehrává na straně zařízení, tedy stejným způsobem, jako v reálném provozu. Jediný rozdíl je ten, že vstupní data nejsou načítána z měniče, ale z aplikace.

Simulátor je možné použít i bez připojeného měniče (datovou linkou).

Při použití režimu *Regulace* se výkon regulovaných výstupů aktualizuje vždy po odeslání hodnot tlačítkem "*Nastavit hodnoty*".

## Karta – Aktuální přehled

Tento panel zobrazuje aktuální hodnoty jednotlivých parametrů např. z měniče, smartmetru, případně zapnutého simulátoru. Zobrazení jednotlivých parametrů se může lišit, podle druhu nahraného FW v zařízení.

Poznámka:

Obnovovací interval hodnot jednotlivých údajů z měniče je 3–4 s (dle typu připojeného zařízení).

## Karta – Harmonogram

Zobrazení harmonogramu funkcí Řízení měniče pro aktuální den.

## Karta – Detaily výstupů

Informace o stavu podmínek pro ovládání jednotlivých výstupů.

## Informační panel – NORD Power Genius PRO

Zobrazuje aktuální stav jednotlivých vstupů, výstupů, teplotních čidel, případně časy jejich sepnutí a blokace.

<b>IN1 – IN6</b>	Stav vstupů: <b>zelená</b> – vstup aktivován, <b>červená</b> – vstup není aktivován.
<b>T-IN1 – T-IN3</b>	Teploty měřené teplotními čidly.
<b>OUT1 – OUT8</b>	Stav výstupů: <b>zelená</b> – výstup zapnutý / plný výkon v režimu <i>Regulace</i> , <b>oranžová</b> – spuštěna regulace, <b>červená</b> – výstup vypnutý.
<b>OUTx zapnutý na čas</b>	Zobrazuje čas, na jak dlouho bude výstup zapnutý. Pokud je výstup zapnutý a čas zůstává 00:01, znamená to, že nebyly splněny podmínky pro vypnutí výstupu, po jejich splnění dojde k vypnutí ihned. Při aktivaci režimu <i>Regulace</i> se zobrazí aktuální poměr výkonu vyjádřený v procentech.
<b>Blokace zapnutí</b>	Pokud došlo splněním podmínek k zapnutí některého výstupu, je zapnutí dalšího výstupu zablokováno na tento čas. Čas blokace zapnutí je maximálně 10 sekund.
<b>Blokace vypnutí</b>	Pokud došlo splněním podmínek k vypnutí některého výstupu, je vypnutí dalšího výstupu zablokováno na tento čas. Čas blokace vypnutí je maximálně 10 sekund.

## Konfigurace funkce – Nastavení výstupů

Konfigurace funkce je totožná pro obě rozhraní (PC aplikace i služba Power Genius Portal). Změny v konfiguraci je nutné vždy uložit příslušným tlačítkem.

Aplikace pro PC:

Kliknutím na tlačítko ***Uložit do zařízení*** dojde k okamžitému zápisu konfigurace do zařízení.

Webová služba Power Genius Portal:

Kliknutím na tlačítko ***Uložit nastavení*** dojde k odeslání konfigurace do zařízení. Odeslání je potvrzeno příslušnou notifikací. Poté počkejte několik sekund, než služba načte upravenou konfiguraci ze zařízení.

## Obecné nastavení

<b>Název výstupu</b>	Pojmenování výstupu, například "Bojler".
<b>Chování při poruše</b>	Nastavení, v jakém stavu má zůstat výstup (zapnutý/vypnutý), pokud dojde k poruše (např. ztráta komunikace s měničem). Při poruše je nastavený stav nadřazen veškeré další nastavené logice, včetně nadřazených vstupů a výstupů.
<b>Nadřazený vstup</b>	V případě zvolení jednoho ze vstupů, bude veškerá logika daného výstupu podřízena aktivaci tohoto vstupu (v případě, že vstup nebude aktivní, zůstane vypnut bez ohledu na nastavené podmínky).

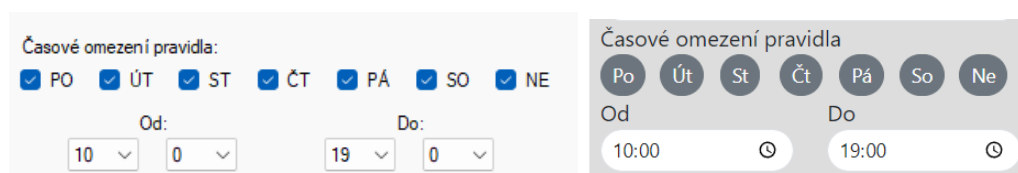
## Řízení výstupu

Pro řízení výstupu, na základě parametrů fotovoltaického systému vyberte volbu **Zapnout funkci** a vyberte požadovaný způsob řízení výstupu.

- **Spínání výstupu**  
Zapíná a vypíná výstup, na základě nastavené logiky řízení. (Metoda ON/OFF)
- **Regulace výkonu**  
Reguluje výkon spotřebiče, na základě nastavené logiky řízení. Regulovat výkon je možné pouze u odporových spotřebičů s použitím kompatibilního SSR viz. pokyny k instalaci. (Metoda plynulého řízení výkonu)

## Řízení výstupu – Časové omezení pravidla

Zadejte dny v týdnu a časový interval, ve kterém budou nastavená pravidla pro řízení výstupu aktivní.



## Řízení výstupu – Nadřazený výstup

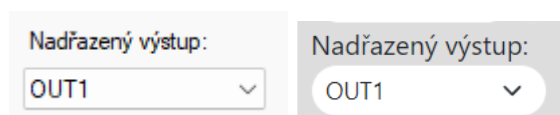
Pokud je u výstupu nastaveno Nadřazený výstup = žádný, znamená to, že pravidla pro řízení výstupu budou aktivní nezávisle na stavu ostatních výstupů.

Při použití funkcí nadřazených výstupů musí být vždy alespoň jeden z výstupů nastaven na Nadřazený výstup = žádný, tento výstup je poté hlavní a ovládání ostatních výstupů se od něj odvíjí.

Pokud má výstup nastaven jiný výstup jako nadřazený, pravidla pro řízení podřazeného výstupu budou aktivní až v okamžiku, kdy je jeho nadřazený výstup zapnutý.

Pokud je výstup nadřazen jinému výstupu (podřazenému), může dojít k jeho vypnutí až v okamžiku, kdy je jeho podřazený výstup vypnutý.

U režimu Regulace výkonu se považuje za zapnutí výstupu dosažení 100 % jeho poměru výkonu.



## Řízení výstupu – Spínání výstupu – Spínání dle přetoku

Spíná výstup na základě dosaženého výkonu přetoku do distribuční sítě.

- **Min. čas zapnutí** – nastavte minimální čas od zapnutí výstupu, po který zůstane zapnut, přestože budou splněny podmínky pro jeho vypnutí.

Pro **zapnutí výstupu** musí být splněny **všechny podmínky** současně:

- **Zapnout při přetoku:** přesáhne nastavenou hodnotu na nastavené fázi
- **Maximální vybíjecí výkon baterie:** nepřesáhne nastavenou hodnotu
- **Minimální SOC baterie:** přesáhne nastavenou hodnotu
- **Časové omezená pravidla:** je v nastaveném časovém okně

Pro **vypnutí výstupu** stačí, aby byla splněna **jedna z podmínek**:

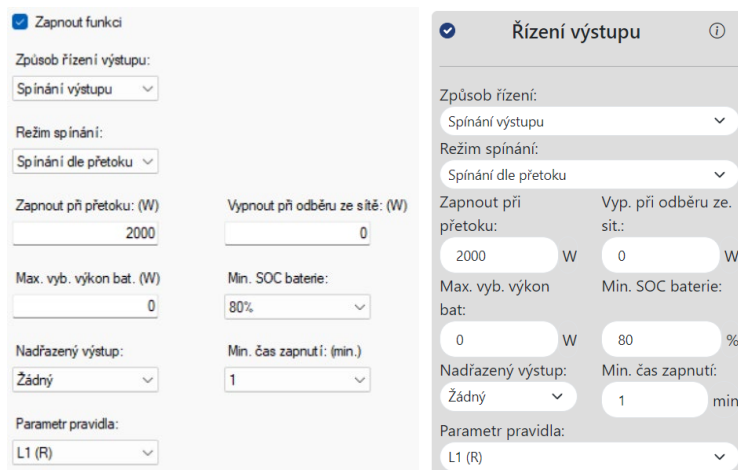
- **Vypnout při odběru ze sítě:** přesáhne nastavenou hodnotu na nastavené fázi
- **Maximální vybíjecí výkon baterie:** přesáhne nastavenou hodnotu
- **Minimální SOC baterie:** je menší, než nastavená hodnota
- **Časové omezená pravidla:** je mimo nastavené časové okno

Poznámky: SOC – State Of Charge = stav nabití baterie.

Režim *Přetoky* je možné využít i u systému bez připojené baterie, v takovém případě je nutno nastavit *Minimální SOC baterie* na hodnotu 0 %.

K vypnutí výstupu dojde až po uplynutí doby minimálního času zapnutí.

**Příklad použití 1:** Spínání 1F spotřebiče o příkonu 2000 W připojeného na fázi L1. (spínání spotřebiče pouze v době dostatečného přebytku)



The image shows two screenshots of the control interface. The left screenshot shows the 'Zapnout funkci' (Enable function) settings, and the right screenshot shows the 'Řízení výstupu' (Output control) settings.

**Zapnout funkci (Left Screenshot):**

- Způsob řízení výstupu: Spínání výstupu
- Režim spínání: Spínání dle přetoku
- Zapnout při přetoku: (W) 2000
- Vypnout při odběru ze sítě: (W) 0
- Max. vyb. výkon bat. (W) 0
- Min. SOC baterie: 80%
- Nadřazený výstup: Žádný
- Min. čas zapnutí: (min.) 1
- Parametr pravidla: L1 (R)

**Řízení výstupu (Right Screenshot):**

- Způsob řízení: Spínání výstupu
- Režim spínání: Spínání dle přetoku
- Zapnout při přetoku: 2000 W
- Vyp. při odběru ze sítě: 0 W
- Max. vyb. výkon bat.: 0 W
- Min. SOC baterie: 80 %
- Nadřazený výstup: Žádný
- Min. čas zapnutí: 1 min
- Parametr pravidla: L1 (R)

### Výkon sítě na L1 ( $P_{L1}$ ):

$P_{L1} > 2000 \text{ W} \rightarrow$  výstup se zapne

$P_{L1} < 2000 \text{ W} \wedge P_{L1} > 0 \text{ W} \rightarrow$  stav výstupu se nemění

$P_{L1} < 0 \text{ W} \rightarrow$  vypnutí výstupu

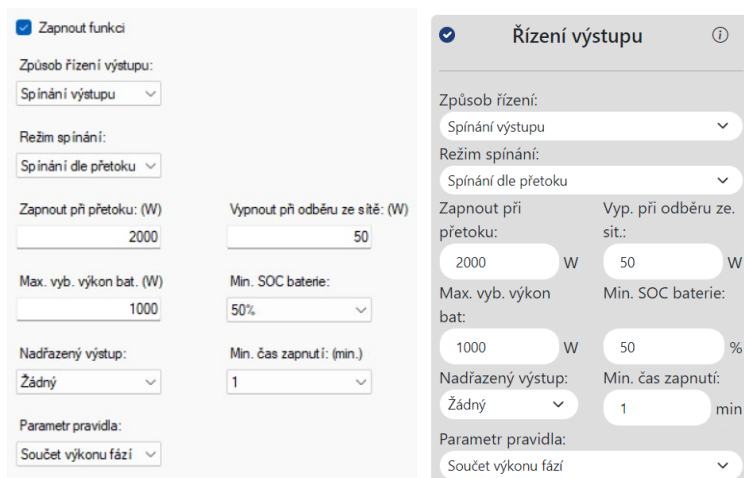
### Vybíjecí výkon baterie ( $P_{vyb}$ ):

$P_{vyb} > 0 \text{ W} \rightarrow$  výstup se vypne

### Minimální SOC baterie:

$\text{SOC} < 80 \% -$  výstup se vypne

**Příklad použití 2:** Spínání 3F spotřebiče o příkonu 3000 W.  
(možnost využití výkonu z baterie do 1000 W při SOC nad 50 %)



The image shows two panels of the control interface. The left panel, titled 'Zapnout funkci', has a checked 'Zapnout funkci' option. It includes settings for 'Způsob řízení výstupu' (Spínání výstupu), 'Režim spínání' (Spínání dle přetoku), 'Zapnout při přetoku: (W)' (2000), 'Vypnout při odběru ze sítě: (W)' (50), 'Max. vyb. výkon bat. (W)' (1000), 'Min. SOC baterie:' (50%), 'Nadřazený výstup:' (Žádný), 'Min. čas zapnutí: (min.)' (1), and 'Parametr pravidla:' (Součet výkonu fází). The right panel, titled 'Řízení výstupu', has a checked 'Řízení výstupu' option. It includes settings for 'Způsob řízení:' (Spínání výstupu), 'Režim spínání:' (Spínání dle přetoku), 'Zapnout při přetoku:' (2000 W), 'Vyp. při odběru ze sit.:' (50 W), 'Max. vyb. výkon bat.:' (1000 W), 'Min. SOC baterie:' (50 %), 'Nadřazený výstup:' (Žádný), 'Min. čas zapnutí:' (1 min), and 'Parametr pravidla:' (Součet výkonu fází).

**Výkon sítě ( $P_{\text{součet}}$ ):**

$P_{\text{součet}} > 2000 \text{ W} \rightarrow$  *výstup se zapne*  
 $P_{\text{součet}} < 2000 \text{ W} \wedge P_{\text{součet}} > 50 \text{ W} \rightarrow$  *stav výstupu se nemění*  
 $P_{\text{součet}} < 50 \text{ W} \rightarrow$  *výstup se vypne*

**Vybíjecí výkon baterie ( $P_{\text{vyb}}$ ):**

$P_{\text{vyb}} > 1000 \text{ W} \rightarrow$  *výstup se vypne*

**Minimální SOC baterie:**

$\text{SOC} < 50 \% -$  *výstup se vypne*

**Poznámka:** Nastavené hodnoty slouží pro názorné vysvětlení funkce, nejedná se o doporučené nastavení pro daný typ spotřebiče.

## Řízení výstupu – Spínání výstupu – Spínání dle SOC

Spíná výstup na základě dosaženého SOC baterie.

- **Min. čas zapnutí** – nastavte minimální čas od zapnutí výstupu, po který zůstane zapnut, přestože budou splněny podmínky pro jeho vypnutí.

Pro **zapnutí výstupu** musí být splněny **všechny podmínky** současně:

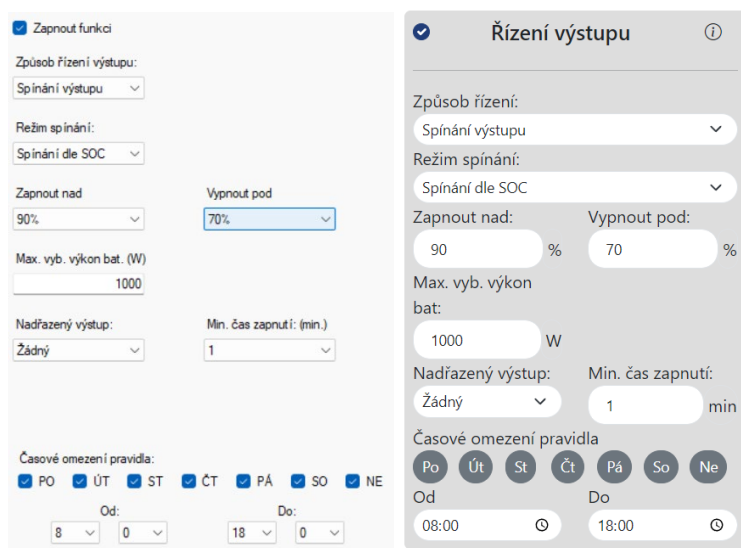
- **Zapnout nad:** SOC baterie přesáhne nastavenou hodnotu
- **Maximální vybíjecí výkon baterie:** nepřesáhne nastavenou hodnotu
- **Časové omezení pravidla:** je v nastaveném časovém okně

Pro **vypnutí výstupu** stačí, aby byla splněna **jedna z podmínek**:

- **Vypnout pod:** SOC baterie je menší, než nastavená hodnota
- **Maximální vybíjecí výkon baterie:** přesáhne nastavenou hodnotu
- **Časové omezení pravidla:** je mimo nastavené časové okno

Poznámka: K vypnutí výstupu dojde až po uplynutí doby minimálního času zapnutí.

**Příklad použití:** Spínání spotřebiče s využitím části kapacity baterie do výkonu 1000 W (spínání u výroby **bez možnosti dodávky přebytků** s využitím baterie)



V časovém okně 8:00 – 18:00, bude výstup zapnut po dosažení 90 % SOC baterie.

Výstup zůstane zapnut, dokud se baterie nevybíje pod 70 % SOC, nebo odběr z baterie nepřesáhne 1000 W

Poznámka: Nastavené hodnoty slouží pro názorné vysvětlení funkce, nejedná se o doporučené nastavení pro daný typ spotřebiče.

## Řízení výstupu – Spínání výstupu – Spínání dle dostupného výkonu (sdílení)

Režim pro spínání spotřebiče u FW ve variantě pro odběratele (sdílení). Více o sdílení viz. část Skupiny sdílení.

Spíná výstup na základě dosažené hodnoty dostupného výkonu.

- **Min. čas zapnutí** – nastavte minimální čas od zapnutí výstupu, po který zůstane zapnut, přestože budou splněny podmínky pro jeho vypnutí.

Pro **zapnutí výstupu** musí být splněny **všechny podmínky** současně:

- **Zapnout při dostupném výkonu:** přesáhne nastavenou hodnotu
- **Časové omezená pravidla:** je v nastaveném časovém okně

Pro **vypnutí výstupu** stačí, aby byla splněna **jedna z podmínek**:

- **Vypnout při odběru mimo sdílení:** přesáhne nastavenou hodnotu na nastavené fázi
- **Časové omezená pravidla:** je mimo nastavené časové okno

Poznámka:

K vypnutí výstupu dojde až po uplynutí doby minimálního času zapnutí.

## Řízení výstupu – Regulace výkonu – Dle výše pětoků

Automatický režim pro řízení výkonu spotřebiče na základě výše pětoků do distribuční soustavy. Použijte v případě, že se jedná o instalaci s povolenými pětoky do sítě.

- **Příkon spotřebiče:** zadejte příkon připojeného spotřebiče připojeného na daný výstup.
- **Minimální SOC baterie:** zadejte hodnotu SOC baterie, pod kterou má být řízený spotřebič vypnutý.
- **Rychlost regulace:** vyberte rychlost odezvy regulace výkonu spotřebiče. Rychlá je výchozí. V případě potřeby je možné ji zpomalit.
- **Parametr pravidla:** (fáze) udává, které parametry budou využity pro funkci pravidla. Vyberte dle fáze, na kterou je připojen spotřebič, případně součet při použití měniče s dostatečnou asymetrií, nebo v případě součtového měření spotřebované energie.

## Řízení výstupu – Regulace výkonu – Vytěžování přebytků

Automatický režim pro vytěžování nevyužité energie řízením výkonu spotřebiče. Použijte v případě, že se jedná o instalaci se zakázanými pětoky do sítě.

- **Příkon spotřebiče:** zadejte příkon připojeného spotřebiče připojeného na daný výstup.
- **Minimální SOC baterie:** zadejte hodnotu SOC baterie, pod kterou má být řízený spotřebič vypnutý.
- **Rychlost regulace:** vyberte rychlost odezvy regulace výkonu spotřebiče. Rychlá je výchozí, v případě potřeby je možné ji zpomalit.
- **Parametr pravidla:** (fáze) udává, které parametry budou využity pro funkci pravidla. Vyberte dle fáze, na kterou je připojen spotřebič, případně součet při použití měniče s dostatečnou asymetrií, nebo v případě součtového měření spotřebované energie.

## Řízení výstupu – Regulace výkonu – Dle výkonu PV

Režim pro řízení výkonu připojeného spotřebiče, na základě aktuálního výkonu fotovoltaického pole, bez ohledu na ostatní spotřebu objektu.

- **Příkon spotřebiče:** zadejte příkon připojeného spotřebiče připojeného na daný výstup.
- **Minimální SOC baterie:** zadejte hodnotu SOC baterie, pod kterou má být řízený spotřebič vypnutý.
- **Rychlost regulace:** vyberte rychlost odezvy regulace výkonu spotřebiče. Rychlá je výchozí, v případě potřeby je možné ji zpomalit.

## Řízení výstupu – Regulace výkonu – Manuální

Manuální nastavení parametrů funkce regulace. Některé parametry se mohou lišit, v závislosti na druhu nahraného FW v zařízení.

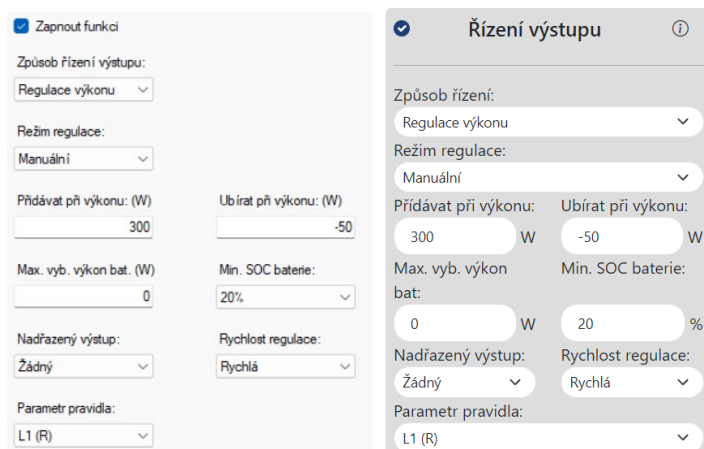
- **Přidávat při výkonu:** při dosažení hodnoty výkonu sítě na nastavené fázi postupně přidává výkon připojeného spotřebiče
- **Ubírat při výkonu:** při poklesu výkonu sítě pod hodnotu na nastavené fázi postupně ubírá výkon připojeného spotřebiče

Obě hodnoty je možné nastavit kladné, i záporné. Při výkonu sítě mezi nastavenými hodnotami *Přidávat při výkonu* a *Ubírat při výkonu* se výkon připojeného spotřebiče nemění.

- **Maximální vybíjecí výkon baterie:** při překročení hodnoty postupně ubírá výkon připojeného spotřebiče
- **Minimální SOC baterie:** při poklesu SOC pod nastavenou hodnotu se výstup vypne (výkon = 0)
- **Rychlost regulace:** vyberte rychlost odezvy regulace výkonu spotřebiče. Rychlá je výchozí, v případě potřeby je možné ji zpomalit.
- **Parametr pravidla:** (fáze) udává, které parametry budou využity pro funkci pravidla. Vyberte dle fáze, na kterou je připojen spotřebič, případně součet při použití měniče s dostatečnou asymetrií, nebo v případě součtového měření spotřebované energie.

Poznámka: Režim *Regulace* je možné využít i u systému bez připojené baterie, v takovém případě je nutno nastavit *Minimální SOC* baterie na hodnotu 0 %.

**Příklad použití 1:** Ovládání 1F topného tělesa o příkonu 2000 W připojeného na fázi L1.  
(výrobna **s povolenou dodávkou přebytků** do distribuční sítě)



**Výkon sítě na L1 ( $P_{L1}$ ):**

$P_{L1} > +300 \text{ W} \rightarrow$  přidává výkon do topného tělesa

$P_{L1} < +300 \text{ W} \wedge P_{L1} > -100 \text{ W} \rightarrow$  výkon se nemění

$P_{L1} < -50 \text{ W} \rightarrow$  ubírá výkon do topného tělesa

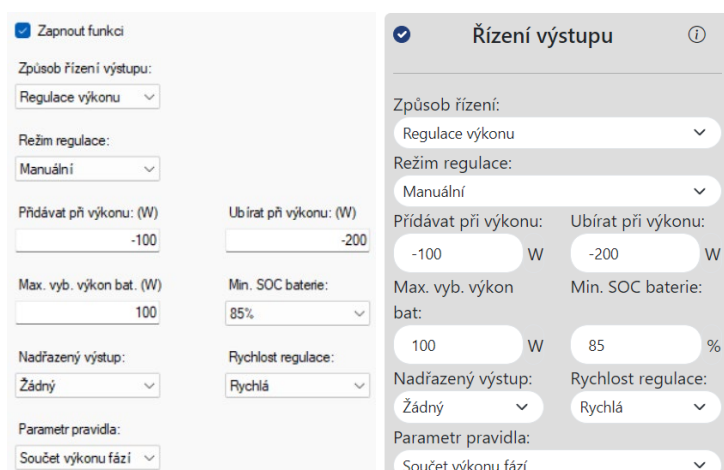
**Vybíjecí výkon baterie ( $P_{vyb}$ ):**

$P_{vyb} > 0 \text{ W} \rightarrow$  ubírá výkon do topného tělesa

**Minimální SOC baterie:**

$\text{SOC} < 20 \% -$  výstup se vypne (výkon = 0)

**Příklad použití 2:** Ovládání 1F topného tělesa o příkonu 2000 W připojeného na fázi L1 s použitím asymetrického měniče a zakázanými přetoky do distribuční sítě.  
(výrobna **bez možnosti dodávky přebytků** do distribuční sítě)



**Výkon sítě na L1 ( $P_{L1}$ ):**

$P_{L1} > -100 \text{ W} \rightarrow$  přidává výkon do topného tělesa

$P_{L1} < -100 \text{ W} \wedge P_{L1} > -200 \text{ W} \rightarrow$  výkon se nemění

$P_{L1} < -200 \text{ W} \rightarrow$  ubírá výkon do topného tělesa

**Vybíjecí výkon baterie ( $P_{vyb}$ ):**

$P_{vyb} > 100 \text{ W} \rightarrow$  ubírá výkon do topného tělesa

**Minimální SOC baterie:**

$\text{SOC} < 85 \% -$  výstup se vypne (výkon = 0)

**Poznámka:** Nastavené hodnoty slouží pro názorné vysvětlení funkce, nejedná se o doporučené nastavení pro daný typ spotřebiče.

## Řízení výstupu – Regulace výkonu – Dle dostupného výkonu (sdílení)

Režim pro řízení výkonu spotřebiče u FW ve variantě pro odběratele (sdílení). Více o sdílení viz. část Skupiny sdílení.

Automatický režim pro řízení výkonu spotřebiče na základě výše dostupného výkonu v rámci sdílení.

- **Příkon spotřebiče:** zadejte příkon připojeného spotřebiče připojeného na daný výstup.
- **Rychlost regulace:** vyberte rychlost odezvy regulace výkonu spotřebiče. Rychlá je výchozí. V případě potřeby je možné ji zpomalit.

## Čas a teplota 1 a 2

Funkce pro spínání výstupu v definovaném časovém okně, případně ve zvoleném teplotním rozsahu.

- **Funkce: Spínací hodiny** V definovaném časovém okně, dojde k nucenému zapnutí výstupu bez ohledu na ostatní podmínky (*mimo podmínky v obecném nastavení*).
- **Funkce: Termostat** V případě, kdy vybraný teplotní senzor T1 – T3 dosáhne hodnoty v nastaveném teplotním rozsahu a současně bude splněna podmínka časového omezení pravidla – dojde k nucenému zapnutí výstupu bez ohledu na ostatní podmínky (*mimo podmínky v obecném nastavení*).

## Řízení vstupem

Funkce pro spínání výstupu, případně blokaci sepnutí na základě externího signálu.

- **Režim Nucené zapnutí výstupu:** Při aktivaci zvoleného vstupu (IN1 až IN6), dojde k nucenému zapnutí výstupu bez ohledu na ostatní podmínky (*mimo podmínky v obecném nastavení*).
- **Režim Blokace zapnutí výstupu:** Při aktivaci zvoleného vstupu (IN1 až IN6), dojde k nucené blokaci bez ohledu na ostatní podmínky (*mimo podmínky v obecném nastavení*).

## Sepnutí tlačítkem

Funkce pro sepnutí výstupu na definovaný čas na základě pulzního signálu (stisknutí tlačítka).

Po stisknutí tlačítka na zvoleném vstupu IN1 až IN6 (spojení se svorkou GND na min. 50 ms) sepne výstup na definovanou dobu bez ohledu na ostatní podmínky (*mimo podmínky v obecném nastavení*).

## Ovládání cenou spotu

Funkce pro spínání výstupu, případně blokaci sepnutí na základě aktuální spotové ceny elektřiny.

- **Režim Nucené zapnutí výstupu:** Při splnění cenové podmínky dojde k nucenému zapnutí výstupu bez ohledu na ostatní podmínky (*mimo podmínky v obecném nastavení*).
- **Režim Blokace zapnutí výstupu:** Při splnění cenové podmínky dojde k nucené blokaci výstupu bez ohledu na ostatní podmínky (*mimo podmínky v obecném nastavení*).

Poznámka: Cena spotu je převzata z vybraného zdroje spotových dat. Pro CZ se jedná o ceny denního trhu DT OTE. Cena zobrazuje cenu silové elektřiny v EUR. Cena neodpovídá koncové ceně, která je účtována dodavatelem elektřiny.

## Konfigurace funkce – Řízení měniče

Funkce slouží k řízení provozních režimů a dalších parametrů měniče na základě aktuálních spotových cen elektřiny.

Poznámka: V případě použití s měničem Solax X1/X3 Hybrid G4, X3 Ultra:

Zapnutí, kterékoliv z funkcí řízení měniče způsobí přepnutí výchozího pracovního režimu měniče na režim Backup (režim zálohy), z důvodu prevence uspání měniče a ztráty komunikace.

Vypnutí všech funkcí řízení měniče způsobí přepnutí výchozího pracovního režimu měniče na režim Self Use (Vlastní spotřeba) bez ohledu na nastavený režim, před zapnutím některé z funkcí řízení měniče.

Časové omezení pravidel pro řízení měniče, se zadává v celých hodinách. Dále je možné daný režim omezit na vybrané dny v týdnu.

Příklad:

Zadáním hodnot 8 až 9 bude pravidlo aktivní od 8:00 do 9:00.

Zadáním hodnot 0 až 0 bude pravidlo aktivní po celý den.

Poznámka:

Funkce řízení měniče, může být u některých druhů FW zařízení nedostupná. Jedná se například o druhy FW pro smartmetry, nebo měniče, které řízení nepodporují.

## Omezení exportu

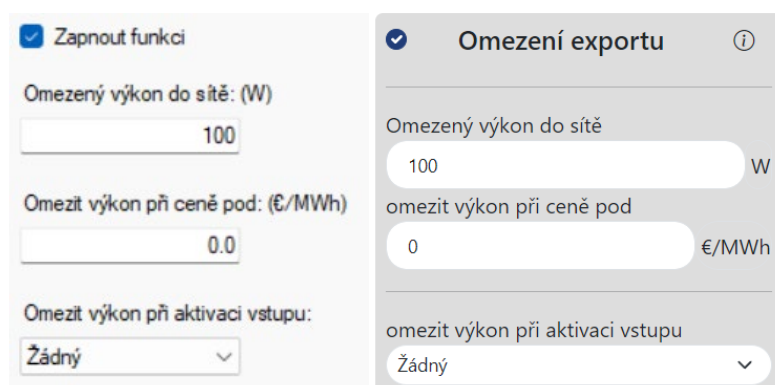
Při poklesu ceny spotu, pod nastavenou úroveň, případně při aktivaci vybraného vstupu IN1-IN6 dojde k omezení povoleného výkonu do sítě na nastavenou úroveň.

(Max. přetok = hodnota **omezený výkon do sítě**)

V případě, kdy není splněna podmínka omezení výkonu do sítě, se hodnota povoleného výkonu do sítě vrátí na hodnotu zadanou v obecném nastavení v záložce **nastavení zařízení** nabídka: **rezervovaný výkon**.

(Max přetok = hodnota **rezervovaný výkon**)

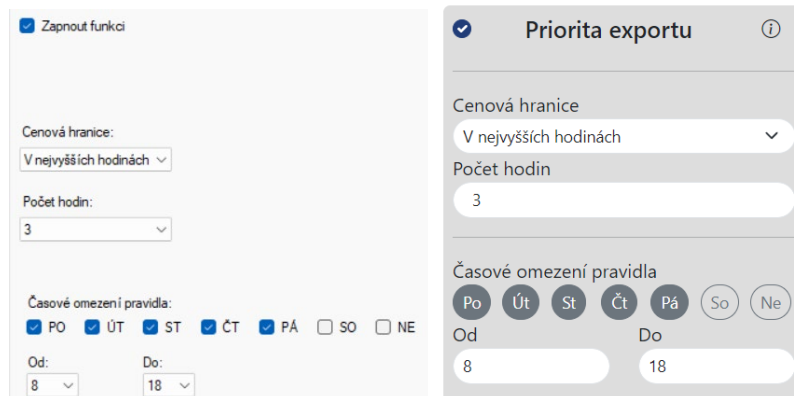
**Příklad použití:** Omezení exportu (přetoku) na 100 W při spotové ceně pod 0 €/MWh



## Priorita exportu

Při splnění nastavené cenové podmínky a současného splnění podmínky časového omezení pravidla, případně při aktivaci zvoleného vstupu IN1-IN6, dojde k přepnutí měniče do režimu priorita exportu.

**Příklad použití:** Priorita exportu (přetoku) v nejvyšších třech hodinách pracovních dnů v intervalu od 8:00 do 18:00.



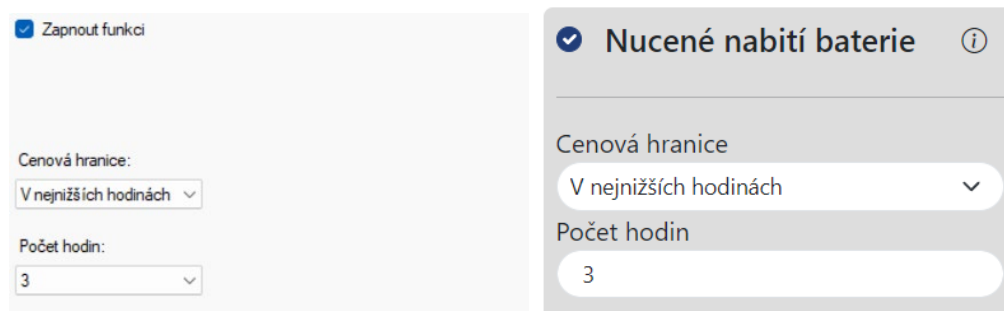
Poznámka:

V případě volby *V nejvyšších hodinách*, bude funkce aktivováno pouze pokud výsledné hodnoty spotových cen budou kladné, tak aby se zamezilo aktivaci funkce při záporných cenách.

## Nucené nabití baterie

Při splnění nastavené cenové podmínky a současného splnění podmínky časového omezení pravidla, případně při aktivaci zvoleného vstupu IN1-IN6, dojde k přepnutí měniče do režimu nuceného nabíjení baterie.

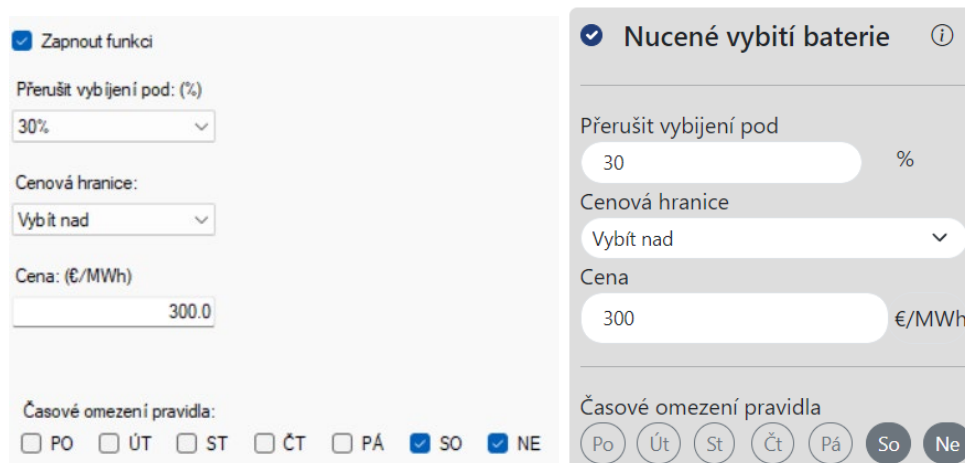
**Příklad použití:** Nucené nabití baterie ve třech nejnižších hodinách během dne.



## Nucené vybití baterie

Při splnění nastavené cenové podmínky a současného splnění podmínky časového omezení pravidla, případně při aktivaci zvoleného vstupu IN1-IN6, dojde k přepnutí měniče do režimu nuceného vybití baterie. V případě vybití baterie pod nastavenou úroveň se vybití zastaví.

**Příklad použití:** Nucené vybití baterie při spotové ceně nad 300 €/MWh. Omezené na sobotu a neděli.



Poznámka:

V případě volby **V nejvyšších hodinách**, bude funkce aktivována pouze pokud výsledné hodnoty spotových cen budou kladné, tak aby se zamezilo aktivaci funkce při záporných.

## Priority řízení měniče

V případě situace, kdy dojde ke splnění několika podmínek jednotlivých funkcí pro řízení měniče současně, se měnič nastaví do režimu podle splněné podmínky funkce s nejvyšší prioritou.

Priority funkcí od nejvyšší po nejnižší.

1. Aktivace vstupem – Priorita exportu
2. Aktivace vstupem – Nabíjení baterie
3. Aktivace vstupem – Vybití baterie
4. Splnění podmínky – Priorita exportu
5. Splnění podmínky – Nabíjení baterie
6. Splnění podmínky – Vybití baterie

## Skupiny sdílení

Funkce skupin sdílení umožňuje v reálném čase optimalizovat spotřebu energie u příjemců na základě dat o sdílené energii, což zajišťuje efektivní využití komunitní energetiky.

Princip správy skupin sdílení vychází ze struktury a pravidel nastavených v rámci EDC (Platí pro Českou republiku).

## Popis funkce sdílení

Sdílení umožňuje předání informací o výši sdílené energii (přetoku) mezi jednotlivými zařízeními NORD Power Genius PRO.

Data o sdílené energii jsou od výrobců odesílány v poměru nastavených alokačních klíčů na jednotlivé odběratele.

Odběratelé na základě nastavené logiky řízení výstupů (viz. část Nastavení výstupů) s využitím informací o sdílené energii, řídí připojené spotřebiče k zařízení NORD Power Genius PRO.

Interval obnovy dat je 10 sekund. Přenos dat je závislý na stabilitě připojení zařízení k internetu. V případě, že se některý z účastníků odpojí od internetu, nahradí se jeho data o sdílené energii hodnotou 0 W po dobu trvání výpadku.

Definice použitých termínů

- **Výrobce** – Zařízení, které odesílá data o sdílené energii odběratelům, ke kterým je přidělen. Zařízení je instalováno na odběrném místě s výrobnou.
- **Odběratel** – Přijímá data o sdílené energii podle od výrobců, které má k sobě přidělen. Odběrné místo je vybaveno smartmeterem připojeným k zařízení NORD Power Genius PRO. Jedná se o zařízení s nahraným FW pro odběratele (název modus profilu začíná slovem: **CONSUMER**).
- **Alokace** (Alokační klíč) – Udává poměr, jakým je rozdělena sdílená energie mezi jednotlivé odběratele.
- **Sdílená výkon** – Aktuální hodnota sdíleného výkonu, kterou výrobce sdílí, případně hodnota, která náleží odběrateli od jednotlivých výrobců.
- **Spotřeba** (u odběratele) – Aktuální měřená spotřeba odběrného místa, bez ohledu nato, zda je pokryta sdílením, nebo ne.
- **Dostupný výkon** – Rozdíl mezi sdílenou energií a spotřebou. Jedná se o zbývající výkon ze sdílení, který je k dispozici pro další využití.

Poznámka:

Momentálně funkce umožňuje řízení připojených spotřebičů pro optimalizaci spotřeb na straně odběratele. Řízení parametrů FVE na straně výrobce (např. vybíjení baterie), které se přizpůsobí na základě aktuální spotřeby odběratele, je zatím předmětem dalšího vývoje.

## Správa skupiny – Obecné informace

Správa skupin sdílení je možná pouze prostřednictvím webové služby Power Genius Portal.

Založením skupiny sdílením, se stává příslušný uživatelský účet jejím správcem. Každá skupina může mít pouze jednoho správce. Správu skupiny nelze nasdílet jinému uživatelskému účtu.

Ostatní účastníci skupiny mohou zobrazit jednotlivá zařízení a prohlížet, její nastavení, případně smazat své zařízení ze skupiny.

## Správa skupiny – Vytvoření skupiny sdílení

V levém menu otevřete **Skupiny sdílení**.

Na stránce **Skupiny sdílení** vyberte volbu **Přidat novou skupinu** a vyplňte požadované informace.

- **Název skupiny** – Zadejte název vaší nové skupiny sdílení
- **Vlastní identifikátor** – Prostor pro zadání vlastního identifikátoru skupiny, vhodné pro rozlišení v případě správy více skupin
- **Princip fakturačního měření** – Vyberte princip fakturačního měření, který se používá ve vaší oblasti: *Po fázích (CZ) / Součtové (zbytek EU)*

Poznámka:

Všechny tyto údaje lze později upravit kliknutím na tlačítko **Nastavení skupiny**

## Správa skupiny – Přidat výrobce – Přidat vlastní zařízení

Otevřete skupinu sdílení, do které chcete výrobce přidat. Klikněte na tlačítko **Přidat výrobce**.

V případě, že přidáváte zařízení, které patří k vašemu účtu, nebo vám ho jiný účet zpřístupnil, vyberte volbu **Přidat vlastní zařízení**. Poté vyberte jedno ze svých zařízení ze seznamu.

Ze seznamu je možné vybrat pouze zařízení, které mají nahraný firmware podporující odeslání dat do skupiny (FW pro výrobce).

Zařízení se do skupiny přidá pojmenované sejným názvem, jako je pojmenováno ve vašem účtu. Pro potřeby správy skupiny lze jeho název (ve skupině) změnit tlačítkem **Upravit**. Zde je také možné zadat vlastní identifikátor pro dané zařízení.

## Správa skupiny – Přidat výrobce – Přidat cizí zařízení

Otevřete skupinu sdílení, do které chcete výrobce přidat. Klikněte na tlačítko **Přidat výrobce**.

V případě, že přidáváte cizí zařízení, u kterého jste pověřen přidat jej do skupiny, vyberte volbu **Přidat cizí zařízení**. Dále budete vyzváni zadat následující údaje

- **MAC adresa** – Zadejte MAC adresu zařízení, které chcete přidat
- **Email uživatele** – Zadejte email uživatelského účtu, které je vlastníkem daného zařízení
- **Název zařízení (ve skupině)** – Zadejte název, kterým bude dané zařízení pojmenováno ve skupině.
- **Vlastní identifikátor** – Slouží pro případné zadání vlastního identifikátoru pro zařízení
- **Potvrzení** – Čestné prohlášení, že jste pověřen přidáním zařízení jeho vlastníkem

Kliknutím na tlačítko **požádat o připojení ke skupině**, bude odeslána pozvánka do skupiny sdílení vlastníkov daného zařízení. V době, než vlastník daného zařízení pozvánku odbaví, bude dané zařízení ve skupině ve stavu **Čeká na schválení** a nebude z něj možné dostávat data. Pozvánku je možné odvolat kliknutím na tlačítko **Smazat** u daného zařízení.

- V případě, že vlastník pozvánku schválí, zařízení se přidá do skupiny jako výrobce a bude jej možné následně přiřadit k odběratelům.
- V případě, že vlastník pozvánku zamítne, dané zařízení se odstraní ze skupiny.

Poznámka:

Odeslat pozvánku pro výrobce je možné pouze na zařízení s firmwre podporující odeslání dat do skupiny (FW pro výrobce). V opačném případě se objeví hláška: „Device modbus profile not supported“.

### Správa skupiny – Přidat odběratele – Přidat vlastní zařízení

Otevřete skupinu sdílení, do které chcete odběratele přidat. Klikněte na tlačítko **Přidat odběratele**.

V případě, že přidáváte zařízení, které patří k vašemu účtu, nebo vám ho jiný účet zpřístupnil, vyberte volbu **Přidat vlastní zařízení**. Poté vyberte jedno ze svých zařízení ze seznamu.

Ze seznamu je možné vybrat pouze zařízení, které mají nahraný firmware podporující přijímání dat ze skupiny (FW pro odběratele).

Zařízení se do skupiny přidá pojmenované stejným názvem, jako je pojmenováno ve vašem účtu. Pro potřeby správy skupiny lze jeho název (ve skupině) změnit tlačítkem **Upravit**. Zde je také možné zadat vlastní identifikátor pro dané zařízení.

### Správa skupiny – Přidat odběratele – Přidat cizí zařízení

Otevřete skupinu sdílení, do které chcete odběratele přidat. Klikněte na tlačítko **Přidat odběratele**.

V případě, že přidáváte cizí zařízení, u kterého jste pověřen přidat jej do skupiny, vyberte volbu **Přidat cizí zařízení**. Dále budete vyzváni zadat následující údaje

- **MAC adresa** – Zadejte MAC adresu zařízení, které chcete přidat
- **Email uživatele** – Zadejte email uživatelského účtu, které je vlastníkem daného zařízení
- **Název zařízení (ve skupině)** – Zadejte název, kterým bude dané zařízení pojmenováno ve skupině.
- **Vlastní identifikátor** – Slouží pro případné zadání vlastního identifikátoru pro zařízení
- **Potvrzení** – Čestné prohlášení, že jste pověřen přidáním zařízení jeho vlastníkem

Kliknutím na tlačítko **požádat o připojení ke skupině**, bude odeslána pozvánka do skupiny sdílení vlastníkov daného zařízení. V době, než vlastník daného zařízení pozvánku odbaví, bude dané zařízení ve skupině ve stavu **Čeká na schválení** a nebude z něj možné dostávat data. Pozvánku je možné odvolat kliknutím na tlačítko **Smazat** u daného zařízení.

- V případě, že vlastník pozvánku schválí, zařízení se přidá do skupiny jako odběratel a bude k němu možné následně přiřadit výrobce.
- V případě, že vlastník pozvánku zamítne, dané zařízení se odstraní ze skupiny.

Poznámka:

Odeslat pozvánku pro odběratele je možné pouze na zařízení s firmware podporující přijímání dat ze skupiny (FW pro odběratele). V opačném případě se objeví hláška: „*Device modbus profile not supported*“.

## Správa skupiny – Odběratel – Přřazení výrobce

Aby zařízení – odběratelé mohli dostávat informace o sdílené energii, je nutné každému odběrateli přiřadit výrobce a příslušnou alokaci, kterou chcete odběrateli od daného výrobce přiřadit.

Ve skupině sdílení vyberte odběratele, kterému chcete přiřadit výrobce a klikněte na tlačítko **Přiřadit výrobce**. Ze seznamu vyberte, kterého výrobce chcete přiřadit a zadejte příslušnou hodnotu alokace, která bude odběrateli náležet (1–100 %).

Alokaci je možné změnit kliknutím na tlačítko **Upravit** na daném řádku přiřazeného výrobce. Přiřazení lze zrušit kliknutím na tlačítko **Smazat** na daném řádku přiřazeného výrobce.

Poznámky:

Jeden odběratel může mít současně přiřazeno více výrobců s různými alokacemi.

Jeden výrobce může být současně přiřazen u více odběratelů. Součet všech alokací, kterými je sdílený výkon daného výrobce rozdělen jednotlivým odběratelům, musí být maximálně 100 %.

## Správa skupiny – Smazání skupiny

Smazání skupiny sdílení je možné pouze, pokud neobsahuje žádné výrobce ani odběratele. Pokud chcete skupinu smazat, je nutné nejprve smazat jednotlivé účastníky.

## Pozvánka do skupiny sdílení

V případě, že bude vaše zařízení (nebo zpřístupněné zařízení), pozváno k připojení do skupiny sdílení, přijde na vaši emailovou adresu notifikace. Pozvánka se také objeví na stránce **Skupiny sdílení**.

Kliknutím na tlačítko **Zobrazit pozvánku**, se zobrazí informace, který uživatel pozvánku odeslal. Na pozvánku je možné reagovat tlačítky **Připojit se ke skupině**, nebo **Odmítnout pozvánku do skupiny**.

V případě přijetí pozvánky, se vaše zařízení stane účastníkem skupiny jako výrobce, nebo odběratel. Jakožto účastník skupiny máte možnost skupinu zobrazit, ale nikoliv ji spravovat. V případě, že chcete své zařízení ze skupiny odstranit, klikněte na tlačítko **Smazat** na příslušném řádku zařízení.

## Chování zařízení při poruchových stavech

**Výpadek komunikace s měničem na déle, jak 10 s.**

Zobrazí na displeji informaci "COM ERR".  
Přepne výstup do stavu, který je nastaven ve funkci *Chování při poruše*.

**Porucha, nebo odpojení teplotního čidla na déle, jak 10 s.**

Vypne výstupy, u kterých je aktivní funkce *termostat*.

**Chybná data v konfigurační paměti zařízení.**

**Porucha může nastat při nedokončeném uložení nastavení do zařízení.**

Zobrazí na displeji informaci "MEM ERR".

Vypne všechny výstupy.

Pokud dojde k této poruše poprvé, nahrajte do zařízení novou konfiguraci, v opačném případě kontaktujte technickou podporu.

**Na displeji zařízení není zobrazen žádný text.**

**Porucha může nastat při nedokončené aktualizaci firmwaru.**

Vypne všechny výstupy.

Pokud dojde k této poruše poprvé, aktualizujte firmware zařízení, v opačném případě kontaktujte technickou podporu.

## Záruční podmínky

- Záruka platí po dobu 24 měsíců let od data nákupu.
- Případná reklamace bude uplatněna u konečného prodejce na základě předloženého dokladu o koupi výrobku.
- V případě, že bude v průběhu záruční doby zjištěna jakákoli vada způsobená materiálovým nebo výrobním defektem, bude výrobek opraven nebo vyměněn zdarma.
- Záruka se nevztahuje na vady způsobené nesprávným použitím, úpravou výrobku, neodbornou montáží v rozporu s instalační příručkou jakož i na vady způsobené vnějšími faktory jako jsou například poškození způsobené mechanickým poškozením, přepětím, vodou atd.
- V případě neopravitelné vady bude zařízení nahrazeno novým nebo poskytnuto vrácení kupní ceny.
- Záruka nezahrnuje náklady na dopravu a poštovné.

Upozorňujeme, že toto prohlášení záručních podmínek produktu NORD Power Genius PRO nemusí být nejnovější verzí, v případě potřeby se obraťte na konečného prodejce, aby vám poskytl nejnovější verzi.

## CE, PHS, Recyklace



Výrobce prohlašuje, že toto zařízení je navrženo a vyrobeno ve shodě s harmonizačními právními předpisy Evropské unie: směrnice č.: 2014/53/EU, 2014/30/EU, 2011/65/EU, je-li použito dle jeho určení.

Prohlášení o shodě naleznete **na webových stránkách u svého distributora.**

Zařízení nevyhazujte do běžného odpadu, ale odevzdejte jej na sběrném místě elektronického odpadu.